



PREFEITURA MUNICIPAL DE IBIAM

EDITAL DE CONCORRÊNCIA ELETRÔNICA Nº 14/2024

Processo Administrativo nº 0121/2024

O MUNICÍPIO de IBIAM/SC, torna público que realizará licitação, na modalidade **CONCORRÊNCIA**, na forma **ELETRÔNICA**, sob regime de **EMPREITADA POR PREÇO LOTE**, do tipo **MENOR PREÇO POR GLOBAL**, modo de disputa **ABERTO**, nos termos da Lei Complementar Federal n.º 123/2006; da Lei Federal n.º 14.133/2021, assim como pelas disposições deste Edital e seus anexos.

TIPO: MENOR PREÇO POR GLOBAL

RECEBIMENTO DAS PROPOSTAS: Até às 08:30h do dia 20/01/2025.

ABERTURA E JULGAMENTO DAS PROPOSTAS: às 08:30h do dia 20/01/2025

INÍCIO DA SESSÃO DE DISPUTA DE PREÇOS: às 08:31h do dia 20/01/2025.

REFERÊNCIA DE TEMPO: horário de Brasília (DF)

PLATAFORMA ELETRÔNICA: www.comprasnet.gov.br

UNIDADE COMPRADORA: 980920

Formalização de consultas/encaminhamentos:

LOCAL: Sede da Prefeitura Municipal de Ibiã

ENDEREÇO: Travessa Leoniza Carvalho de Agostini, 20 – Centro, Município de Ibiã – Santa Catarina, CEP: 89652-000.

Pregoeiro: Fernando Caon.

E-mail: natalia@ibiam.sc.gov.br ou licita@ibiam.sc.gov.br

Telefone: (49) 35340044.

1. DO OBJETO, VALOR MÁXIMO, CRITÉRIO DE JULGAMENTO, DOTAÇÃO ORÇAMENTÁRIA E REGIME DE EXECUÇÃO

DO OBJETO

1.1. A presente licitação tem por objeto a execução, sob regime de empreitada por preço global, tipo menor preço, da (s) seguinte (s) obra (s):

Local: Município de Ibiã

Objeto: Contratação de empresa especializada para prestação de serviços de engenharia e construção civil, com fornecimento de materiais e mão de obra para pavimentação com concreto usinado quente (c.a.u.q.) de 600m para a Linha União. O serviço deverá ser executado de acordo com o projeto memorial descritivo e planilhas em anexo a este edital.

Colocação de placas de comunicação visual.

Prazo de execução: de acordo com o cronograma físico financeiro.

1-Valor unitário máximo: R\$ 1.468.822,57 (um milhão, quatrocentos e sessenta e oito mil, oitocentos e vinte e dois reais e cinquenta e sete centavos)

Valor total de Referência: R\$ 1.468.822,57 (um milhão, quatrocentos e sessenta e oito mil, oitocentos e vinte e dois reais e cinquenta e sete centavos)





1.2 Entende-se por obra semelhante a que apresenta complexidade tecnológica e operacional equivalente ou superior a:

Lote 01: 240m

VALOR MÁXIMO DA CONCORRÊNCIA

O preço máximo admitido para execução da obra é de R\$ 1.468.822,57 (um milhão, quatrocentos e sessenta e oito mil, oitocentos e vinte e dois reais e cinquenta e sete centavos)

1.3 conforme planilha orçamentária de referência.

1.3.1 Não serão aceitas propostas com valor superior ao preço máximo admitido para a licitação.

1.3.2 O BDI, que incidirá sobre o valor global de referência, deverá ser apresentado à parte, com a proposta, sendo ali necessariamente detalhada sua composição, conforme Modelo de Planilha para Cálculo do BDI (AnexoIV).

1.3.3 O BDI Referencial utilizado para estabelecer o preço máximo é dado conforme Anexo

1.3.4 Caso o licitante não apresente a composição do BDI, conforme itens acima, considerar-se-á que adotou o BDI Referencial constante do Anexo XIV deste Edital.

1.3.5 Os encargos sociais (ES) sobre os custos da mão de obra utilizadas como referência são os constantes da Planilha do Anexo III.

CRITÉRIO DE JULGAMENTO

1.4. O critério de julgamento adotado será do tipo **MENOR PREÇO GLOBAL**, considerado o menor dispêndio para a Administração, nos termos do art. 34 da Lei nº 14.133/2021, e observadas as exigências contidas neste Edital e seus Anexos quanto às especificações do objeto.

RECURSOS

1.5 As despesas decorrentes da presente contratação correrão à seguinte dotação:

Secretaria Municipal de Transporte e Obras

Órgão: 08.000 – Secretaria Municipal Inf., Obras e Transportes

Unidade: 08.001 – Secretaria Municipal Inf., Obras e Transportes

Função: 15 – Urbanismo

Sub-função: 451 – Infraestrutura Urbana

Programa: 1501 – Urbanização de Vias

Projeto/Atividade: 1009 – Pavimentação de Estradas, Ruas e Passeios

Modalidade de Aplicação: 4490 – Aplicações Diretas

Natureza da Despesa: 44905198 – Outras Obras e Instalações

Red.: 65 – Fonte 1500 R\$1.130.000,00

Red. 65 – Fonte 2500 R\$ 300.000,00





1.5.1 As faturas correspondentes às atividades a serem executadas deverão ser emitidas pelo contratado em nome do Município Ibiã/SC

REGIME DE EXECUÇÃO

1.6 Os serviços deverão ser iniciados no máximo até 10 (dez dias) dias contados a partir da data da assinatura citada no extrato do contrato publicado no diário oficial.

1.6.1 A presente contratação adotará como regime de execução a Empreitada por Preço Global.

1.6.2 O prazo de vigência poderá ser formalizado mediante termo aditivo, quando seu objeto não for concluído no período firmado no contrato.

2. DA REALIZAÇÃO DA CONCORRÊNCIA E DA IMPUGNAÇÃO AO EDITAL E DO PEDIDO DE ESCLARECIMENTOS

2.1 O inteiro teor do Edital poderá ser obtido no Portal Nacional de Contratações Públicas – PNCP, no [sítio eletrônico da prefeitura](https://ibiam.sc.gov.br/licitacoes/) <https://ibiam.sc.gov.br/licitacoes/>

2.2 A Concorrência eletrônica será realizada por meio eletrônico, no sistema de compras eletrônicas do www.compras.gov.br

2.3 A Concorrência eletrônica será conduzida por Agente de Contratação, mediante a inserção e o monitoramento de dados gerados ou transferidos para o sistema de compras eletrônicas adotado para a presente licitação.

2.4 Pedidos de informações, esclarecimentos e impugnações relativos ao edital, seus modelos, adendos e anexos poderão ser apresentados ao Agente de Contratação, pelo próprio Sistema Eletrônico de Licitação www.compras.gov.br, até 03 (três) dias úteis antes da data de abertura do certame, sendo que as respostas serão divulgadas no sítio eletrônico oficial, no prazo de até 3 (três) dias úteis, limitado ao último dia útil anterior à data da abertura do certame, sem identificar a proponente que deu origem à consulta.

2.5 A concessão de efeito suspensivo à impugnação é medida excepcional e deverá ser motivada pelo Agente de Contratação, nos autos do processo de licitação.

2.6 A qualquer tempo, antes da data limite para o recebimento das propostas, o Município poderá, por sua própria iniciativa ou como consequência de algum esclarecimento solicitado ou impugnação formulada, por uma possível proponente, alterar os termos do Edital, mediante a emissão de um adendo.

2.7 Nos casos em que a alteração do Edital importe modificação das propostas, o Município prorrogará o prazo de abertura do certame.

3. DA PARTICIPAÇÃO NA CONCORRÊNCIA

3.1 Poderão participar da presente licitação empresas, brasileiras ou estrangeiras, devidamente constituídas, que possuam objeto social pertinente e compatível ao licitado, e que atendam todas as exigências deste Edital e de seus anexos, e desde que devidamente credenciadas no sistema eletrônico do www.compras.gov.br.

3.2 Credenciamento:

3.2.1 O Credenciamento é o nível básico do registro cadastral no Sistema Eletrônico de Licitações www.compras.gov.br, que permite a participação dos interessados na modalidade LICITATÓRIA CONCORRÊNCIA, em sua FORMA ELETRÔNICA.

3.2.1.1 O cadastro dos interessados deverá ser feito no Sistema Eletrônico de Licitações www.compras.gov.br.

3.2.2. O credenciamento junto ao provedor do sistema implica a responsabilidade do licitante ou de seu representante legal e a presunção de sua capacidade técnica para realização das transações inerentes a esta licitação.





3.2.3. O licitante responsabiliza-se exclusiva e formalmente pelas transações efetuadas em seu nome, assume como firmes e verdadeiras suas propostas e seus lances, inclusive os atos praticados diretamente ou por seu representante, excluída a responsabilidade do provedor do sistema ou do órgão ou entidade promotora da licitação por eventuais danos decorrentes de uso indevido das credenciais de acesso, ainda que por terceiros.

3.2.4. É de responsabilidade do cadastrado conferir a exatidão dos seus dados cadastrais no Sistema Eletrônico de Licitações **www.compras.gov.br**, e mantê-los atualizados junto aos órgãos responsáveis pela informação, devendo proceder, imediatamente, à correção ou à alteração dos registros tão logo identifique incorreção ou aqueles se tornem desatualizados.

3.2.4.1. A não observância do disposto no subitem anterior poderá ensejar desclassificação no momento da habilitação.

3.3. Consórcio:

Poderão participar desta Concorrência empresas reunidas em consórcio, de modo a permitir que as empresas especializadas somem esforços e conhecimento técnico para a correta execução do objeto.

3.3.1. Tratando-se de licitantes reunidos em consórcio, serão observadas as seguintes exigências:

3.3.1.1. A empresa líder deverá ser nacional e de maior participação no Consórcio. No caso de participações iguais, a líder deverá ser a consorciada de maior Capital Social;

3.3.1.2. A empresa consorciada não poderá participar da mesma licitação isoladamente ou em outra formação de consórcio;

3.3.1.3. No caso de consórcio entre empresas brasileiras e estrangeiras, a liderança caberá obrigatoriamente à empresa brasileira, respeitada a alínea “f”, do subitem a seguir;

3.3.1.4. A constituição do Consórcio será feita por Comprovação do compromisso, público ou particular, de constituição do Consórcio, subscrito pelos consorciados, incluindo os seguintes itens:

a) Designação do Consórcio e sua composição;

b) Finalidade do Consórcio;

c) Prazo de duração do Consórcio, que deve coincidir, no mínimo, com o prazo contratual, acrescido de 03 (três) meses, bem como o endereço do Consórcio e o foro competente para dirimir eventuais demandas entre as partes;

d) Definição das obrigações e responsabilidades de cada consorciada e das prestações específicas (participação em percentual do valor total), em relação ao objeto da licitação;

e) Compromisso expresso de que cada consorciado responderá por todos os atos do consórcio, sendo obrigatória a assinatura do contrato com o Município contratante por todos os consorciados;

f) Indicação da empresa líder, responsável pelo consórcio, que será sua única representante perante o Município contratante, com quem, por meio da pessoa do seu representante legal, serão mantidos todos os entendimentos relativos à licitação e ao contrato, devendo atender as condições de liderança fixadas no edital;

g) Designação do representante legal do consórcio;

h) Compromisso das consorciadas de que não terão a sua constituição ou composição alteradas ou modificadas, sem a prévia e expressa anuência do Município contratante, até o cumprimento do objeto da licitação, mediante termo de recebimento, observado o prazo de duração do consórcio, definido na alínea “c”, supra;

i) Compromisso expresso das consorciadas de que apresentarão, antes da assinatura do eventual termo do contrato decorrente da licitação, o instrumento de constituição do consórcio, arquivado no registro do comércio local de sua sede ou o registro no cartório de Títulos e





Documentos, conforme a natureza das pessoas consorciadas;

j) Que cada consorciado apresente a documentação relacionada no item DA HABILITAÇÃO deste edital, e suas subdivisões, admitindo-se, para efeito de qualificação técnica, o somatório dos quantitativos de cada consorciado.

3.3.2. Será exigido do consórcio acréscimo de 10% sobre o valor exigido de licitante individual para a habilitação econômico-financeira.

3.6. ME e EPP: As microempresas e empresas de pequeno porte, assim qualificadas nos termos da Lei Complementar nº 123/06, poderão participar desta licitação usufruindo dos benefícios estabelecidos nos artigos 42 a 49 daquela Lei Complementar, declarando no campo próprio do sistema sua condição.

3.6.1 Não serão aplicáveis tais benefícios em se tratando de contratação de obras e serviços de engenharia, cujo valor estimado for superior à receita bruta máxima admitida para fins de enquadramento como empresa de pequeno porte.

3.6.1.1 A obtenção dos benefícios fica limitada às microempresas e às empresas de pequeno porte que, no ano-calendário de realização da licitação, ainda não tenham celebrado contratos com a Administração Pública cujos valores somados extrapolem a receita bruta máxima admitida para fins de enquadramento como empresa de pequeno porte.

3.6.1.2 Nas contratações com prazo de vigência superior a 1 (um) ano, será considerado o valor anual do contrato.

3.7 Como requisito para a participação na CONCORRÊNCIA, a licitante deverá declarar, em campo próprio do sistema eletrônico ou mediante apresentação de declaração, que está ciente e concorda com as condições do edital e anexos, especialmente:

3.7.1 O pleno conhecimento e atendimento aos critérios legais e constitucionais e às exigências de habilitação e demais condições previstas no edital;

3.7.2 A sua condição de microempresa, de empresa de pequeno porte ou de microempreendedor individual para usufruir dos benefícios da Lei Complementar Federal n.º 123, de 2006.

3.7.2.1 A comprovação da condição acima deverá ocorrer mediante apresentação de:

a) Certidão Simplificada original da Junta Comercial da sede do licitante ou documento equivalente;

b) Declaração escrita (ANEXO X), sob as penas da lei, de que cumpre os requisitos legais de qualificação da condição de microempresa, de empresa de pequeno porte ou microempreendedor individual, estando apto a usufruir dos benefícios previstos nos art. 42 a art. 49 da Lei Complementar Federal n.º 123, de 2006;

3.8 A declaração falsa relativa ao cumprimento de qualquer condição sujeitará o licitante às sanções previstas em lei e neste Edital.

3.8.1 A falsidade de qualquer declaração prestada poderá caracterizar o crime de que trata o art. 299 do Código Penal, sem prejuízo do enquadramento em outros tipos penais e das sanções administrativas previstas na legislação pertinente, mediante o devido processo legal, implicará, também, a inabilitação da licitante se o fato vier a ser constatado durante o trâmite da licitação.

3.9 A participação nesta CONCORRÊNCIA implica o reconhecimento pela Licitante de que conhece, atende e se submete a todas as cláusulas e condições do presente edital (ANEXO XI).

4. DA APRESENTAÇÃO DA PROPOSTA E DOS DOCUMENTOS DE HABILITAÇÃO

4.1. Os licitantes encaminharão, exclusivamente por meio do sistema eletrônico, concomitantemente com os documentos de habilitação exigidos no edital, proposta com a





descrição do objeto ofertado e o preço, até a data e o horário estabelecidos para abertura da sessão pública, quando, então, encerrar-se-á automaticamente a etapa de envio dessa documentação.

4.2. O envio da proposta, acompanhada dos documentos de habilitação exigidos neste Edital, ocorrerá por meio de chave de acesso e senha.

4.3. As Microempresas e Empresas de Pequeno Porte deverão encaminhar a documentação de habilitação, ainda que haja alguma restrição de regularidade fiscal e trabalhista, nos termos do art. 43, § 1º da LC nº 123/2006.

4.4. Incumbirá ao licitante acompanhar as operações no sistema eletrônico durante a sessão pública da CONCORRÊNCIA ficando responsável pelo ônus decorrente da perda de negócios, diante da inobservância de quaisquer mensagens emitidas pelo sistema ou de sua desconexão.

4.5. Até a abertura da sessão pública, os licitantes poderão retirar ou substituir a proposta e os documentos de habilitação anteriormente inseridos no sistema.

5. DO PREENCHIMENTO DA PROPOSTA E DOCUMENTOS ANEXOS

5.1. O licitante enviará sua proposta mediante o preenchimento, no sistema eletrônico, do valor global, em moeda corrente nacional.

5.2. A Proposta de Preços, anexada com os demais documentos exigidos no Edital, deverá conter:

5.2.1. Proposta endereçada ao Município, em papel timbrado da empresa, conforme modelado ANEXO II, relacionando ainda os seguintes itens:

- a) Preço global em valor numérico e por extenso, cotado em reais;
- b) Prazo de validade da Proposta de 60 dias (sessenta) dias, contados a partir da data de abertura da licitação;
- c) Assinatura do representante legal, identificando-o com o nome e o CPF;

5.2.2 Cronograma físico-financeiro.

5.2.3 Planilha de Serviços, Planilha de Cálculo do BDI e ES.

5.3. Todas as especificações do objeto contidas na proposta vinculam a Licitante.

5.4. Nos valores propostos estarão inclusos todos os custos operacionais, de depreciações, de mão de obra, encargos previdenciários, sociais, trabalhistas, tributários, comerciais e quaisquer outros que incidam direta ou indiretamente na execução da obra.

5.5. Os preços ofertados, tanto na proposta inicial, quanto na etapa de lances, serão de exclusiva responsabilidade do licitante, não lhe assistindo o direito de pleitear qualquer alteração, sob alegação de erro, omissão ou qualquer outro pretexto.

5.6. Os licitantes devem respeitar os preços máximos estabelecidos nas normas de regência de contratações públicas, quando participarem de licitações públicas.

5.7 O licitante deverá entregar o Cronograma Físico-Financeiro, observado o valor proposto, contemplando o prazo de execução previsto no Edital e deverá considerar o preço global da proposta, com etapas definindo o avanço físico mensal e correspondente valor financeiro.

5.7.1 O Cronograma Físico-Financeiro deverá prever parcelas a cada 30 (trinta) dias.

5.7.2 O Cronograma Físico-Financeiro deverá apresentar na última parcela valor não inferior a 10% (dez por cento) do valor global proposto;

5.7.3 O Cronograma Físico-Financeiro apresentado pela empresa vencedora do certame deverá ser aprovado pelo Órgão Licitante antes da assinatura do contrato;

5.7.4 O Cronograma Físico-Financeiro deverá ser assinado pelo Responsável Técnico do licitante, com menção do seu título profissional e número da Carteira Profissional;

5.7.5 A não apresentação de Cronograma Físico-Financeiro ou com prazo diverso ao exigido no Edital são motivos de desclassificação da proposta do licitante, porém, **Inconformidades**





meramente formais do cronograma deverão ser saneadas no momento da assinatura do contrato.

6. DA ABERTURA DA SESSÃO, CLASSIFICAÇÃO DAS PROPOSTAS, FASE DE LANCES E JULGAMENTO DAS PROPOSTAS

DA ABERTURA DA SESSÃO E CLASSIFICAÇÃO DAS PROPOSTAS

6.1. A partir do horário previsto no Edital e no sistema, terá início a sessão pública de CONCORRÊNCIA, na forma eletrônica, com a divulgação das propostas de preços recebidas, ocasião em que o Agente de Contratação verificará as propostas apresentadas, desclassificando aquelas que não estejam em conformidade com os requisitos estabelecidos neste Edital, contenham vícios insanáveis ou não apresentem as especificações técnicas exigidas nos elementos técnicos instrutores.

6.2. Também será desclassificada a proposta que identifique o licitante.

6.3 A desclassificação será sempre fundamentada e registrada no sistema, com acompanhamento em tempo real por todos os participantes.

6.4 A não desclassificação da proposta neste momento, pelo Agente de Contratação, não impede o seu julgamento definitivo em sentido contrário, levado a efeito na fase de julgamento.

6.5 O Agente de Contratação verificará, também, eventual descumprimento das vedações de participação na licitação, mediante consulta aos cadastros em nome da empresa licitante e, também, de eventual matriz ou filial e de seus sócios majoritários, de forma a verificar a existência de sanção que impeça a participação no certame e futura contratação, garantida a manifestação do licitante previamente a eventual desclassificação, conforme previsto no artigo 14 da Lei 14.133/2021, especialmente:

a) SICAF;

b) Cadastro Nacional de Empresas Inidôneas e Suspensas - CEIS, mantido pela Controladoria-Geral da União (<https://www.portaltransparencia.gov.br/sancoes/ceis>);

c) Cadastro Nacional de Empresas Punidas – CNEP, mantido pela Controladoria-Geral da União (<https://www.portaltransparencia.gov.br/sancoes/cnep>); e

d) Cadastro Nacional de Condenações Cíveis por Atos de Improbidade Administrativa, mantido pelo Conselho Nacional de Justiça – CNJ, no endereço eletrônico www.cnj.jus.br/improbidade_adm/consultar_requerido.php.

6.6. O sistema ordenará automaticamente as propostas classificadas, sendo que somente estas participarão da fase de lances.

6.7. O sistema disponibilizará campo próprio para troca de mensagens entre o Agente de Contratação e os licitantes.

FASE DE LANCES E MODO DE DISPUTA

6.8 Iniciada a etapa competitiva, as licitantes poderão encaminhar lances exclusivamente por meio do sistema eletrônico, sendo imediatamente informadas do seu recebimento, registro e valor.

6.9 Os licitantes poderão oferecer lances públicos e sucessivos, com prorrogações, observado o horário fixado e as regras para sua aceitação, conforme MODO DE DISPUTA ABERTO.

6.9.1 A Licitante somente poderá oferecer lance inferior ao último por ela ofertado e registrado pelo sistema, observado o 10 mínimo de R\$50,00 (cinquenta reais) em relação aos lances intermediários e em relação ao lance que cobrir a melhor oferta.

6.9.2 O licitante somente poderá oferecer lance de valor inferior ao último por ele ofertado e registrado pelo sistema.

6.9.3 Não serão aceitos dois ou mais lances de mesmo valor, prevalecendo aquele que for recebido e registrado em primeiro lugar.

6.9.4. Durante o transcurso da sessão pública, os licitantes serão informados, em tempo real, do





valor do menor lance registrado, vedada a identificação do licitante.

6.9.5 A etapa de envio de lances terá duração de 10 minutos, e, após isso, será prorrogada automaticamente pelo sistema quando houver lance ofertado nos últimos dois minutos do período de duração da sessão pública.

6.9.6 A prorrogação automática da etapa de lances, de que trata o item anterior, será de 10 minutos e ocorrerá sucessivamente sempre que houver lances enviados nesse período de prorrogação.

6.9.7 Não havendo novos lances na forma estabelecida nos itens anteriores, a sessão pública encerrar-se-á automaticamente.

6.9.8 Encerrada a fase competitiva sem que haja a prorrogação automática pelo sistema, poderá o Agente de Contratação, justificadamente, admitir o reinício da sessão pública de lances, em prol da consecução do melhor preço.

6.9.9 Na hipótese de o sistema eletrônico se desconectar no decorrer da etapa de envio de lances da sessão pública e permanecer acessível aos licitantes, os lances continuarão sendo recebidos, sem prejuízo dos atos realizados.

6.10 Caso a desconexão do sistema eletrônico persistir por tempo superior a dez minutos para o órgão ou a entidade promotora da licitação, a sessão pública será suspensa e reiniciada somente decorridas vinte e quatro horas após a comunicação do fato aos participantes, no sítio eletrônico utilizado para divulgação.

6.11 Caso o licitante não apresente lances, concorrerá com o valor de sua proposta.

6.12 No caso de haver a participação de microempresas e empresas de pequeno porte no certame licitatório, os procedimentos obedecerão aos subitens a seguir:

6.12.1 Antes da classificação definitiva de preços, caso a melhor oferta não tenha sido apresentada por microempresa ou empresa de pequeno porte, o sistema utilizado verificará se ocorreu empate ficto previsto no § 1º do artigo 44 da Lei Complementar nº 123/2006, ou seja, as propostas apresentadas por microempresas ou empresas de pequeno porte, com valores até 10% (dez por cento) acima do melhor preço ofertado.

6.12.2 Em caso positivo, a microempresa ou empresa de pequeno porte convocada poderá apresentar proposta de preço inferior à primeira classificada no prazo de 5 (cinco) minutos, sob pena de preclusão.

6.12.3 Caso a microempresa (ME) ou empresa de pequeno porte (EPP) convocada não exerça o benefício de ofertar preço inferior à primeira classificada ou não o faça no tempo apurado, o sistema automaticamente convocará as ME/EPP remanescentes que, porventura, se enquadrem na hipótese do empate ficto, na ordem classificatória, para exercício do mesmo direito, sucessivamente, se for o caso.

6.12.4 Se houver equivalência entre os valores apresentados pelas microempresas e empresas de pequeno porte que se encontrem nos intervalos apontados nos itens anteriores, será realizado sorteio para que se identifique aquela que primeiro poderá apresentar melhor oferta.

6.13 Em caso de eventual empate entre propostas ou lances, serão adotados os critérios previstos no art. 60 da Lei 14.133/21, de acordo com a ordem legalmente estabelecida.

6.14 Persistindo o empate, a proposta vencedora será sorteada pelo sistema eletrônico dentre as propostas ou os lances empatados.

6.15 Encerrada a etapa de lances, o Agente de Contratação poderá negociar melhores condições, encaminhando, pelo sistema eletrônico, contraproposta ao licitante que tenha apresentado o melhor preço, para que seja obtida melhor proposta, vedada a negociação em condições diferentes das previstas neste Edital.

6.15.1 A negociação será realizada por meio do sistema, com acompanhamento dos demais licitantes e divulgação do resultado, bem como anexação aos autos do processo.





6.16 O Agente de Contratação solicitará ao licitante mais bem classificado que, no prazo de 2 (duas) horas, envie a proposta adequada ao último lance ofertado após a negociação realizada, acompanhada, se for o caso, de documentos complementares, quando necessários à confirmação daqueles exigidos neste Edital e já apresentados.

6.17 Encerrada a negociação, o Agente de Contratação iniciará a fase de julgamento da proposta.

FASE DE JULGAMENTO

6.18 Dado início à fase de julgamento, o Agente de Contratação realizará a verificação da conformidade da proposta classificada em primeiro lugar quanto à adequação ao objeto estipulado e à compatibilidade do preço final em relação ao máximo estimado para a contratação, nos termos do Edital.

6.19 Caso o licitante provisoriamente classificado em primeiro lugar tenha se utilizado de algum benefício direcionado às ME/EPP's, o Agente de Contratação diligenciará para verificar o enquadramento.

6.20 O licitante classificado em primeiro lugar será convocado para apresentar a planilha dos quantitativos e custos por ele elaboradas, com os respectivos valores adequados ao valor final da sua proposta, sob pena de não aceitação da proposta.

6.20.1 O licitante deverá apresentar as planilhas com indicação dos serviços, quantitativos e custos, bem como o detalhamento de Benefícios e Despesas Indiretas (BDI) e dos Encargos Sociais (ES), com os respectivos valores adequados ao valor final da proposta vencedora.

6.21 O Agente de Contratação fará a conferência da proposta de preços, planilhas, cronograma físico-financeiro e demais documentos que se fizerem necessários para aceitação da proposta.

6.21.1 Erros no preenchimento da planilha não constituem motivo para a desclassificação da proposta. A planilha poderá ser ajustada pelo fornecedor, no prazo indicado pelo sistema, desde que não haja majoração do preço e que se comprove que este é o bastante para arcar com todos os custos da contratação;

6.21.2 O ajuste de que trata este dispositivo se limita a sanar erros ou falhas que não alterem a substância das propostas;

6.22 Será desclassificada a proposta vencedora que não atender aos requisitos de apresentação da proposta, especialmente:

6.22.1 Contiverem vícios insanáveis ou ilegalidade;

6.22.2 Não obedecerem às especificações técnicas exigidas nos elementos técnicos instrutores deste edital;

6.22.3 Apresentarem preços inexequíveis ou acima do orçamento estimado para a contratação;

6.22.4 Não tiverem sua exequibilidade demonstrada, quando exigido pela Administração;

6.22.5 Apresentarem desconformidade com quaisquer outras exigências do edital, desde que insanável.

6.23 Para contratação de obras e serviços de engenharia, serão consideradas inexequíveis as propostas cujos valores forem inferiores a 75% (setenta e cinco por cento) do valor orçado pela Administração, a qual só será declarada após diligência que comprove que o custo ultrapassa o valor da proposta e que inexistem custos de oportunidade capazes de justificar o vulto da oferta, garantida manifestação do licitante.

6.23.1 Se houver indícios de inexecuibilidade da proposta de preço, ou em caso da necessidade de esclarecimentos complementares, poderão ser efetuadas diligências, na forma do previsto no art. 59, § 2º, da Lei 14.133/2021, para que a empresa comprove a exequibilidade da proposta.

6.23.2 Na hipótese de necessidade de suspensão da sessão pública para a realização de diligências, com vistas ao saneamento das propostas, a sessão pública somente poderá ser





reiniciada mediante aviso prévio no sistema com, no mínimo, vinte e quatro horas de antecedência, e a ocorrência será registrada em ata.

6.23.3 É facultado ao Agente de Contratação prorrogar o prazo estabelecido, a partir de solicitação fundamentada feita no chat pelo licitante, antes de findo o prazo.

6.24 A proponente deverá estar apta, quando solicitada pelo Agente de Contratação, a apresentar uma detalhada composição de preços unitários que demonstrem a viabilidade técnica e econômica do preço global proposto para o objeto.

6.24.1 A composição de preço deverá ser entregue via campo próprio do sistema ao Agente de Contratação, no prazo a ser fixado no sistema, após o recebimento da solicitação. A não apresentação da composição detalhada dos preços será considerada como prova da inexecutabilidade da proposta de preço.

6.25 Da proponente vencedora, cujo preço global analisado for inferior a 85% (oitenta e cinco por cento) do valor orçado pela Administração, será exigida, para assinatura do contrato, prestação de garantia adicional equivalente à diferença entre o valor da proposta e o preço global orçado, sem prejuízo das demais garantias exigíveis de acordo com o previsto na Lei 14.133/2021.

6.26 Os resultados serão divulgados por meio de mensagem no sistema e, caso a proposta seja recusada, seguirá a análise do segundo classificado em relação à aceitabilidade de sua proposta e assim sucessivamente.

7. DA FASE DE HABILITAÇÃO

7.1 Divulgado o julgamento das propostas de preços na forma prescrita neste Edital, passar-se-á à fase de habilitação.

7.1.1 Os licitantes poderão deixar de apresentar os documentos de habilitação que constem no sistema de registro cadastral unificado disponível no Portal Nacional de Contratações Públicas (PNCP).

7.1.2 Os documentos relativos à regularidade fiscal, em qualquer caso, somente serão exigidos em momento posterior ao julgamento das propostas, e apenas do licitante mais bem classificado.

7.2 A habilitação da licitante vencedora poderá ser substituída por meio de registro regular no **SICAF**.

7.2.1 Caso os dados e informações constantes do **SICAF** não atendam aos requisitos exigidos deste Edital, o Agente de Contratação verificará a possibilidade de acessar os documentos por meio eletrônico ou outros meios hábeis, juntando-os ao processo administrativo pertinente à licitação.

7.2.2. O Agente de Contratação avaliará os documentos exigidos no subitem 7.5 deste Edital, por meio eletrônico, devendo a licitante encaminhar pelo sistema os demais documentos não emitidos via Internet.

7.2.3 Na impossibilidade de obtenção/emissão de documentos por meio eletrônico, o Agente de Contratação solicitará sua apresentação pela licitante, juntamente com os demais documentos.

7.3 A Administração não se responsabilizará pela eventual indisponibilidade dos meios eletrônicos hábeis de informações no momento da verificação de documentação ou dos meios para a transmissão de documentos a que se referem as cláusulas anteriores, ressalvada a indisponibilidade de seus próprios meios. Na hipótese de ocorrerem essas indisponibilidades, a licitante deverá encaminhar os documentos solicitados por outros meios, dentro do prazo estabelecido, sob pena de inabilitação, mediante decisão motivada.

7.4 Por meio de aviso lançado no sistema, o Agente de Contratação informará às demais licitantes a empresa habilitada por atendimento às condições estabelecidas neste Edital.

7.5 A habilitação se dará mediante o exame dos documentos a seguir relacionados, relativos a:





7.5.1 Quanto à Habilitação Jurídica:

a) Comprovação de existência jurídica da pessoa:

a.1) Cédula de Identidade, no caso de pessoa física.

a.2) Registro comercial, no caso de empresa individual.

a.3) Ato constitutivo, estatuto ou contrato social em vigor, devidamente registrado, em se tratando de sociedades comerciais e, no caso de sociedades por ações, acompanhado de documentos de eleição de seus administradores.

a.4) Inscrição do ato constitutivo, no caso de sociedades civis, acompanhada de ato formal de designação de diretoria em exercício.

a.5) Decreto de autorização, em se tratando de empresa ou sociedade estrangeira em funcionamento no País.

b) Ato de registro ou autorização para funcionamento expedido pelo órgão competente.

c) Declaração unificada, conforme documento “Declaração de Conhecimento e Atendimento Critérios Legais e Constitucionais”, Anexo XI.

d) Procuração do representante do licitante para participar da concorrência, se for o caso.

7.5.2 Quanto à Regularidade Fiscal, Social e Trabalhista:

a) Prova de inscrição no Cadastro de Pessoas Físicas (CPF) ou no Cadastro Nacional da Pessoa Jurídica (CNPJ);

b) Prova de inscrição no cadastro de contribuintes estadual e/ou municipal, se houver, relativo ao domicílio ou sede do licitante, pertinente ao seu ramo de atividade e compatível com o objeto contratual;

c) Certidões de regularidade perante a Fazenda federal, estadual e/ou municipal do domicílio ou sede do licitante: Certidão Conjunta de Débitos relativos a Tributos Federais e à Dívida Ativa da União e Certidão relativa a Contribuições Previdenciárias); Fazenda Estadual (inclusive do Estado de Santa Catarina para licitantes sediados em outro Estado da Federação); e Fazenda Municipal;

d) Certificado de regularidade relativa à Seguridade Social e ao FGTS, que demonstre cumprimento dos encargos sociais instituídos por lei;

e) Certidão Negativa de Débitos Trabalhistas (CNDT), comprovando a regularidade perante a Justiça do Trabalho;

f) Declaração do cumprimento no disposto no inciso XXXIII do art. 7º, da CF/1988, conforme documento “Declaração de Conhecimento e Atendimento Critérios Legais e Constitucionais”, Anexo XI.

7.5.2.1. Serão aceitas, como prova de regularidade, certidões positivas com efeito de negativas.

7.5.3 Quanto à Qualificação Técnica:

7.5.3.1 Capacidade Técnica Operacional:

a) Certidão de Registro de Pessoa Jurídica com a regularidade do licitante junto ao Conselho Regional de Engenharia e Agronomia – CREA e/ou Conselho de Arquitetura e Urbanismo – CAU, dentro de seu prazo de validade e com jurisdição na sua sede.

a.1) Em se tratando de empresa de engenharia não registrada no CREA do Estado do Santa Catarina deverá apresentar o registro do CREA do Estado de origem, ficando a licitante vencedora obrigada a apresentar o visto do CREA de Santa Catarina antes da assinatura do contrato.

b) Comprovação de possuir em nome da empresa, atestado fornecido por pessoa jurídica de direito público ou privado, de responsabilidade técnica com comprovação de descrição do objeto e quantidade mínima, nos termos dos artigos 67 e seguintes da Lei 14.133/2021, sendo permitido o somatório de atestados:





DESCRIÇÃO OBJETO	QUANTIDADE MÍNIMA
Lote 01	
1. pavimentação asfáltica na Linha União interior.	240m

b.1) O(s) atestado(s) apresentado(s) para a comprovação de responsabilidade técnica somente constituirá(ão) prova de capacitação se acompanhado(s) da respectiva Certidão de Acervo Técnico, ou ART ou RRT, emitido(s) pelo CREA e/ou pelo CAU.

c) Declaração formal da empresa, assinada pelo responsável técnico do licitante, acerca do conhecimento pleno das condições e peculiaridades da contratação.

7.5.3.2 Capacidade Técnica Profissional:

a) declaração de responsabilidade técnica, indicando o responsável técnico pela execução da obra (Anexo IX) até o seu recebimento definitivo pelo licitador;

a.1) O responsável indicado, para fins de comprovação da capacitação, deverá participar da obra objeto da licitação.

b) a declaração de responsabilidade técnica deverá ser acompanhada de “Certificado de Acervo Técnico Profissional – CAT” do(s) responsável (eis) técnico (s) indicado (s), emitido (s) pelo “Conselho Regional de Engenharia e Agronomia – CREA e/ou Conselho de Arquitetura e Urbanismo – CAU”, de execução de, no mínimo, uma obra de semelhante complexidade tecnológica e operacional equivalente ou superior à solicitada no objeto da presente contratação;

c) A comprovação de pertencer ao quadro permanente da empresa deverá ser feita mediante uma das seguintes formas:

c.1) Carteira de Trabalho;

c.2) Certidão do CREA;

c.3) Certidão do CAU;

c.4) Contrato Social;

c.5) Contrato de prestação de serviços;

c.6) Contrato de Trabalho registrado na DRT;

d) relação de disponibilidade de veículos, máquinas e equipamentos a serem disponibilizados para a execução da (s) obra (s), conforme análise do projeto, constando o nome, n. ° do RG, assinatura do responsável legal e nome, número do registro no CREA/CAU e assinatura do responsável técnico indicado, com declaração expressa de sua disponibilidade durante a execução, sob pena de inabilitação;

e) cronograma de utilização de veículos, máquinas e equipamentos (ANEXO XII), devidamente preenchido, com base na relação de disponibilidade do item anterior, constando nome, n. ° RG e assinatura do responsável legal pela empresa; e nome, número do registro no CREA/CAU e assinatura do responsável técnico indicado;

7.5.3.2.1 É vedada, sob pena de inabilitação, a indicação de um mesmo responsável técnico, ou utilização de seu acervo técnico, por mais de uma proponente.

7.5.3.2.2 O responsável técnico só poderá ser substituído, se atendidos os critérios exigidos nesse Edital.

7.5.3.3 Da Vistoria

7.5.3.3.1 Os licitantes poderão vistoriar o local onde será executada a obra até o último dia





útil anterior à data fixada para a abertura da sessão pública, com o objetivo de inteirar-se das condições e grau de dificuldade existentes, por meio de representante devidamente habilitado junto ao CREA/CAU.

7.5.3.3.2 Quando da visita ao local da obra, deve obter, por sua exclusiva responsabilidade, toda a informação necessária para o preparo de sua proposta. A visita ao local deverá ser agendada pelo telefone (49) 3534-0044.

7.5.3.3.2.1 Após a visita, será emitido atestado de visita pelo Município.

7.5.3.3.3 Ainda que os licitantes optem por não realizar a vistoria, deverão apresentar declaração formal assinada pelo responsável técnico do licitante acerca do conhecimento pleno das condições e peculiaridades da contratação, assumindo total responsabilidade por esse fato e informando que não o utilizará para quaisquer questionamentos futuros que ensejem avanços técnicos ou financeiras com a contratante, conforme modelo constante neste Edital.

7.5.3.4 Declarações

7.5.3.4.1 Declaração de que o Licitante se compromete a comprovar, quando da assinatura do contrato, os vínculos, empregatícios ou contratuais, do responsável técnico ou da equipe técnica (se houver), no caso de ser a vencedora da presente licitação.

7.5.3.4.2 Declaração de que não possui, em seu quadro funcional, menores de dezoito anos em trabalho noturno, perigoso ou insalubre, nem menores de dezesseis anos, em qualquer trabalho, salvo na condição de aprendiz, a partir de quatorze anos (Lei Federal n.º 9.854 de 27/10/1999), conforme documento “Declaração de Conhecimento e Atendimento Critérios Legais e Constitucionais”.

7.5.3.4.3 Declaração de Compromisso de Utilização de Produtos e Subprodutos de Madeira e de Gerenciamento de Resíduos da Construção Civil.

a) No que diz respeito ao Gerenciamento de Resíduos da Construção Civil, a empresa deverá executar a obra de acordo com a Resolução do CONAMA n.º 307, de 5 de julho de 2002 e suas alterações e com a legislação pertinente do município onde a empresa será construída.

b) O contratado fica obrigada a utilizar produtos ou subprodutos de madeira de origem exótica ou nativa que tenham procedência legal, conforme Decreto Estadual n.º 4.889, de 31 de maio de 2005.

7.5.4 Quanto à Qualificação Econômico-Financeira:

a) Prova de capacidade financeira, apresentando as demonstrações contábeis dos últimos dois exercícios sociais.

b) A comprovação da situação financeira da empresa, conforme Declaração de Capacidade Operacional Financeira.

b.1) Os índices deverão ser apresentados com 2 (duas) casas decimais, desprezando-se as demais.

b. 3) A critério da Administração, poderá ser exigida declaração, assinada por profissional habilitado da área contábil, que ateste o atendimento pelo licitante dos índices econômicos previstos no Edital.

b.4) As empresas, cadastradas ou não no SICAF, que apresentarem resultado inferior ou igual a 1(um) em qualquer dos índices de liquidez geral (LG), liquidez corrente (LC) e solvência geral (SG), deverão comprovar patrimônio líquido não inferior a 10% (dez por cento) do valor estimado da contratação.

b.5) A Declaração de Capacidade Operacional Financeira demonstrará a relação dos compromissos assumidos pelo licitante que importem em diminuição de sua capacidade econômico-financeira, excluídas parcelas já executadas de contratos firmados.

c) balanço patrimonial, demonstração de resultado de exercício e demais demonstrações





contábeis dos 2 (dois) últimos exercícios sociais.

c.1) O balanço patrimonial anual com as demonstrações contábeis, devidamente assinado por contabilista registrado no Conselho Regional de Contabilidade e o representante legal da empresa, deverá vir acompanhado dos termos de abertura e de encerramento do Livro Diário, devidamente registrados e assinados.

c.2) O balanço das sociedades anônimas ou por ações deverá ser apresentado em publicação no Diário Oficial. O(s) mesmo(s) deverá(ão) ser assinado(s) por profissional da contabilidade registrado no Conselho Regional de Contabilidade.

c.3) Quando a data da abertura do certame for superior ao dia 30 de abril do presente ano, somente serão aceitos os balanços dos dois anos imediatamente anteriores.

c.4) Os documentos exigidos no item “b” limitar-se-ão ao último exercício no caso de a pessoa jurídica ter sido constituída há menos de 2 (dois) anos.

c.5) Em caso de empresa que ainda não possua balanço patrimonial e demonstrações contábeis já exigíveis, por serem recém-constituídas, apresentação de cópia do Balanço de Abertura, devidamente registrado na Junta Comercial ou cópia do Livro Diário contendo o Balanço de Abertura, inclusive com os termos de Abertura e de Encerramento, devidamente registrados na Junta Comercial da sede ou domicílio da Licitante.

d) certidão negativa de Falência expedida pelo distribuidor da sede da pessoa jurídica ou negativa de execução patrimonial expedida no domicílio da pessoa física, dentro do prazo de validade;

e) declaração de que a proposta econômica compreende a integralidade dos custos para atendimento dos direitos trabalhistas assegurados na Constituição Federal, nas leis trabalhistas, nas normas infralegais, nas convenções coletivas de trabalho e nos termos de ajustamento de conduta vigentes na data de entrega da proposta.

7.6 A licitante para fins de habilitação deverá observar as disposições Gerais que seguem:

7.6.1 Todos os documentos devem estar com seu prazo de validade em vigor. Se este prazo não constar de cláusula específica deste Edital, do próprio documento ou de lei específica, será considerado o prazo de validade de 60 (sessenta) dias, a contar da data de sua expedição, salvo os atestados/certidões de qualificação técnica, para os quais não se exige validade.

7.6.2 Todos os documentos expedidos pela empresa deverão estar subscritos por seu representante legal ou procurador, com identificação clara do subscritor.

7.6.3 Os documentos emitidos via Internet serão conferidos pelo Agente de Contratação.

7.6.4 Se a licitante for a **matriz**, todos os documentos deverão estar em nome da matriz, e se for a **filial**, todos os documentos deverão estar em nome da filial, exceto aqueles documentos que, pela própria natureza, comprovadamente, forem emitidos somente em nome da matriz.

7.6.4.1 Atestados de capacidade técnica ou de responsabilidade técnica podem ser apresentados em nome e com o número do CNPJ (MF) da matriz ou da filial da empresa licitante.

7.6.5 Todo e qualquer documento apresentado em língua estrangeira deverá estar acompanhado da respectiva tradução para o idioma pátrio, feita por tradutor público juramentado.

7.6.6 Não serão aceitos documentos cujas datas e caracteres estejam ilegíveis ou rasurados de tal forma que não possam ser entendidos.

7.6.7 Os documentos exigidos para habilitação não poderão, em hipótese alguma, ser substituídos por protocolos, que apenas configurem o seu requerimento, não podendo, ainda, ser remetidos posteriormente ao prazo fixado.

7.8 Os documentos serão analisados pelo Agente de Contratação quanto a sua conformidade com os solicitados e serão anexados ao processo administrativo pertinente a esta licitação.





7.8.1 Estando a documentação de habilitação da licitante vencedora em desacordo com as exigências do Edital, ela será inabilitada.

7.8.1.1 Havendo alguma restrição na comprovação da regularidade fiscal de microempresa ou empresa de pequeno porte assim qualificada, a sessão será suspensa, concedendo-se o prazo de 5 (cinco) dias úteis, prorrogável por igual período, para regularização, de forma a possibilitar, após tal prazo, sua retomada.

7.8.2 Sendo inabilitada a proponente cuja proposta tenha sido classificada em primeiro lugar, o Agente de Contratação examinará a proposta ou lance subsequente, e, assim sucessivamente, verificando sua aceitabilidade e procedendo à habilitação da licitante, na ordem de classificação.

7.8.3 Após a entrega dos documentos de habilitação, não será admitida a substituição ou a apresentação de novos documentos, salvo em sede de diligência para complementação de informações em relação aos documentos já apresentados e desde que necessária para apurar fatos existentes à época da abertura do certame e atualização de documentos cuja validade tenha expirado após a data de recebimento das propostas.

7.8.4 Estando a documentação de habilitação da licitante completa, correta, com observância de todos os dispositivos deste Edital e seus Anexos, o Agente de Contratação considerará a proponente habilitada e vencedora do certame.

8. FASE RECURSAL

8.1 Qualquer licitante poderá, durante o prazo concedido na sessão pública, não inferior a 30 minutos, de forma imediata após o término do ato de habilitação ou inabilitação, em campo próprio do sistema, manifestar sua intenção de recorrer, sob pena de preclusão.

8.2 Havendo preclusão do prazo de manifestação de intenção de recurso, fica a autoridade superior autorizada a adjudicar o objeto ao licitante declarado vencedor.

8.3 As razões do recurso deverão ser apresentadas em momento único, em campo próprio no sistema, no prazo de três dias úteis, contados a partir da data de intimação ou de lavratura da ata de habilitação ou inabilitação.

8.4 Os demais licitantes ficarão intimados para, desejando, apresentarem suas contrarrazões, no prazo de três dias úteis, contado da data de intimação pessoal ou de divulgação da interposição do recurso.

8.5 Será assegurado ao licitante vista dos elementos indispensáveis à defesa de seus interesses.

8.6 O acolhimento do recurso importará na invalidação apenas dos atos que não possam ser aproveitados.

8.7 O recurso será dirigido à autoridade que tiver editado o ato ou proferido a decisão, a qual poderá reconsiderar a decisão no prazo de 3 (três) dias úteis, ou, nesse mesmo prazo, encaminhar o recurso para a autoridade superior, a qual deverá proferir sua decisão no prazo de 10 (dez) dias úteis, contados do recebimento dos autos.

8.8 O recurso e pedido de reconsideração terão efeito suspensivo até a decisão final pela autoridade competente.

9 ADJUDICAÇÃO E HOMOLOGAÇÃO

9.1 Encerradas as fases de julgamento e habilitação, e exauridos os recursos administrativos, o processo licitatório será encaminhado à autoridade superior para adjudicar o objeto e, após submeter o processo licitatório para análise e emissão de autorização de homologação, homologar o procedimento, observado o disposto no art. 71 da Lei nº 14.133, de 2021.

10. DAS INFRAÇÕES E SANÇÕES ADMINISTRATIVAS





10.1 Comete infração administrativa, nos termos da lei, o licitante que, com dolo ou culpa grave:

a) deixar de entregar a documentação exigida para o certame ou não entregar qualquer documento que tenha sido solicitado pelo Agente de Contratação durante o certame;

10.2 Salvo em decorrência de fato superveniente devidamente justificado, não mantiver a proposta em especial quando:

a) não enviar a proposta adequada ao último lance ofertado ou após a negociação;

b) recusar-se a enviar o detalhamento da proposta quando exigível;

c) pedir para ser desclassificado quando encerrada a etapa competitiva;

d) apresentar proposta em desacordo com as especificações do Edital;

10.3 Não celebrar o contrato ou não entregar a documentação exigida para a contratação, quando convocado dentro do prazo de validade de sua proposta;

10.4 Recusar-se, sem justificativa, a assinar o contrato, ou a aceitar ou retirar o instrumento equivalente no prazo estabelecido pela Administração;

10.5 Apresentar declaração ou documentação falsa exigida para o certame ou prestar declaração falsa durante a licitação;

10.6 Fraudar a licitação;

10.7 Comportar-se de modo inidôneo ou cometer fraude de qualquer natureza, em especial quando:

a) agir em conluio ou em desconformidade com a lei;

b) induzir deliberadamente a erro no julgamento;

c) praticar atos ilícitos com vistas a frustrar os objetivos da licitação;

d) praticar ato lesivo previsto no art. 5º da Lei n.º 12.846, de 2013.

10.8 Com fulcro no art. 156 da Lei Federal n.º 14.133, de 2021, sem prejuízo de eventuais implicações penais nos termos do que prevê o Capítulo II-B do Título XI do Código Penal, a Administração poderá, garantida a prévia defesa, aplicar aos licitantes e/ou adjudicatários as seguintes sanções, sem prejuízo das responsabilidades civil e criminal:

a) advertência;

b) multa;

c) impedimento de licitar e contratar; e

d) declaração de inidoneidade para licitar ou contratar, enquanto perdurarem os motivos determinantes da punição ou até que seja promovida sua reabilitação perante a própria autoridade que aplicou a penalidade.

10.9 Na aplicação das sanções serão considerados:

a) a natureza e a gravidade da infração cometida;

b) as peculiaridades do caso concreto;

c) as circunstâncias agravantes ou atenuantes;

d) os danos que dela provierem para a Administração Pública;

e) a implantação ou o aperfeiçoamento de programa de integridade, conforme normas e orientações dos órgãos de controle;

10.10 A multa será recolhida em percentual de 0,5% a 30% incidente sobre o valor do contrato licitado, recolhida no prazo máximo de 30 (trinta) dias úteis, a contar da comunicação oficial.

10.10.1 Para as infrações previstas nos itens 10.1 a 10.4, a multa será de 0,5% a 15% do valor do contrato licitado.

10.10.2 Para as infrações previstas nos itens 10.5 a 10.7, a multa será de 15% a 30% do valor do contrato licitado.

10.11 As sanções de advertência, impedimento de licitar e contratar e declaração de inidoneidade para licitar ou contratar poderão ser aplicadas, cumulativamente ou não, à





penalidade de multa.

10.12 Na aplicação da sanção de multa será facultada a defesa do interessado no prazo de 15 (quinze) dias úteis, contado da data de sua intimação, nos termos do artigo 157 da Lei 14.133/2021.

10.13 A apuração de responsabilidade relacionada às sanções de impedimento de licitar e contratar e de declaração de inidoneidade para licitar ou contratar demandará a instauração de processo de responsabilização a ser conduzido por comissão composta por 2 (dois) ou mais servidores estáveis, que avaliará fatos e circunstâncias conhecidos e intimará o licitante ou o adjudicatário para, no prazo de 15 (quinze) dias úteis, contado da data de sua intimação, apresentar defesa escrita e especificar as provas que pretenda produzir.

10.14 Caberá recurso no prazo de 15 (quinze) dias úteis da aplicação das sanções de advertência, multa e impedimento de licitar e contratar, contado da data da intimação, o qual será dirigido à autoridade que tiver proferido a decisão recorrida, que, se não a reconsiderar no prazo de 5 (cinco) dias úteis, encaminhará o recurso com sua motivação à autoridade superior, que deverá proferir sua decisão no prazo máximo de 20 (vinte) dias úteis, contado do recebimento dos autos.

10.15 Caberá a apresentação de pedido de reconsideração da aplicação da sanção de declaração de inidoneidade para licitar ou contratar no prazo de 15 (quinze) dias úteis, contado da data da intimação, e decidido no prazo máximo de 20 (vinte) dias úteis, contado do seu recebimento.

10.16 O recurso e o pedido de reconsideração terão efeito suspensivo do ato ou da decisão recorrida até que sobrevenha decisão final da autoridade competente.

10.17 A aplicação das sanções previstas neste Edital não exclui, em hipótese alguma, a obrigação de reparação integral dos danos causados.

10.18 As penalidades aplicadas serão publicadas no Portal Nacional de Contratações Públicas – PNCP.

11 CONDIÇÕES DO AJUSTE

11.1 A execução da obra dar-se-á mediante termo de Contrato de Empreitada, a ser firmado entre o licitador e a proponente vencedora da licitação.

11.2 A proponente vencedora será convocada para assinar o termo de Contrato de Empreitada (Anexo I), dentro do prazo máximo de 15 (quinze) dias úteis, podendo ser prorrogado uma vez, por igual período, sob pena de decair do direito de contratação e sujeitando-se às penalidades previstas em lei.

11.3 No ato da assinatura, a contratada fica obrigada a apresentar:

11.3.1 Comprovação das condições de habilitação do Edital, as quais deverão ser mantidas durante a vigência do contrato.

11.3.2 A certidão de registro com visto do CREA e/ou CAU, de acordo com o regulamento do respectivo conselho de classe, da Lei Federal n.º 5.194/1966, da Lei Federal n.º 12.378/2010.

11.4 É facultado à Administração, quando o convocado não formalizar o ajuste no prazo e condições estabelecidos, inclusive na hipótese de impedimento da contratação, sem embargo da aplicação das penalidades cabíveis, convocar os licitantes remanescentes, na ordem de classificação, para a celebração do contrato nas condições propostas pelo licitante vencedor.

11.4.1 Na sessão de reabertura do certame, o Agente de Contratação convocará as licitantes classificadas remanescentes, na ordem de classificação, promovendo a averiguação das condições de aceitabilidade de preços e de habilitação, procedendo-se conforme especificações deste Edital, até o encontro de uma proposta e licitante que atendam a todas as exigências estabelecidas, sendo a respectiva licitante declarada vencedora e a ela adjudicado o objeto da





licitação.

12. GARANTIA DE EXECUÇÃO E GARANTIA ADICIONAL

12.1 Será exigida garantia da execução do contrato, na forma da CLÁUSULA DÉCIMA da Minuta de Contrato.

12.2 O recolhimento da garantia de execução e da garantia adicional, se houver, deverá ser efetuada nos termos dos artigos 96, 97, 98 e 59, §5º, da Lei 14.133/2021.

13. PRAZOS, RECEBIMENTO DO OBJETO E PAGAMENTO

13.1 Na contagem dos prazos previstos neste Edital, excluir-se-á o dia da publicação/notificação/convocação e incluir-se-á o dia do vencimento.

13.2 Só se iniciam ou vencem os prazos referidos neste Edital em dia de expediente no licitador, observado o art. 183 da Lei Federal 14.133/21.

13.3 O objeto será recebido, provisória e definitivamente, na forma prescrita na CLÁUSULA DÉCIMA SEXTA da Minuta de Contrato.

13.4 O pagamento para fins de execução contratual ocorrerá na forma prevista na CLÁUSULA OITAVA da Minuta de Contrato.

14. DO CONTROLE DE EXECUÇÃO

14.1 A proponente deve respeitar rigorosamente as normas estabelecidas na CLÁUSULA DÉCIMA PRIMEIRA da Minuta de Contrato.

15. DO REAJUSTE

15.1 O reajustamento dos preços, no âmbito da contratação decorrente deste processo licitatório, será deferido nos termos da CLÁUSULA NONA da Minuta de Contrato.

16. SUBCONTRATAÇÃO

16.1 A contratada não poderá subcontratar o Contrato, a nenhuma pessoa física ou jurídica, salvo autorização prévia, por escrito, do contratante, nos termos da CLÁUSULA DÉCIMA SÉTIMA da Minuta de Contrato.

17. DISPOSIÇÕES GERAIS

17.1 O Município se reserva o direito de revogar ou anular esta licitação, parcial ou totalmente.

17.1.1 A revogação ou anulação da licitação observará os procedimentos e normas previstas no art. 71 da Lei Federal nº 14.133/21.

17.2 O licitador poderá declarar a licitação deserta ou fracassada, quando, respectivamente, não acudirem proponentes à licitação ou nenhuma das propostas de preços satisfizer o objeto.

17.3 Fica estabelecido que toda e qualquer informação, esclarecimento ou dado fornecidos verbalmente por servidores/empregados do licitador não serão considerados como argumento para impugnações, reclamações ou reivindicações por parte das proponentes.

17.4 Quando qualquer objeto de valor histórico ou valor significativo venha a ser descoberto, em qualquer parte do canteiro de obras e/ou local em que está sendo executado o objeto do presente Edital, a Contratada deverá notificar à fiscalização e aguardar instruções sobre os procedimentos a serem seguidos.

17.5 Caso as datas previstas para a realização de sessões na presente licitação sejam declaradas feriado ou ponto facultativo, serão realizadas no primeiro dia útil subsequente.

17.6 No julgamento da habilitação e das propostas, o Agente de Contratação poderá sanar erros ou falhas que não alterem a substância das propostas, dos documentos e sua validade jurídica, mediante despacho fundamentado, registrado em ata e acessível a todos, atribuindo-lhes validade e eficácia para fins de habilitação e classificação.



17.6.1 O Agente de Contratação poderá promover diligências destinadas à complementação de informações sobre documentos já apresentados, desde que se trate de fatos existentes à época da abertura do certame e atualização de documentos cuja validade tenha expirado após a data de recebimento das propostas, nos termos do art. 64 da Lei Federal nº 14.133/21.

17.7 As normas disciplinadoras desta licitação serão interpretadas em favor da ampliação da disputa e o princípio do formalismo moderado, respeitada a igualdade de oportunidade entre as licitantes e desde que não comprometam o interesse público, a finalidade e a segurança da contratação.

17.8 A prova de autenticidade de cópia de documento público ou particular poderá ser feita perante agente da Administração, mediante apresentação de original ou de declaração de autenticidade por advogado, sob sua responsabilidade pessoal.

17.9 O reconhecimento de firma, inclusive reconhecimento de firma digital, somente será exigido quando houver dúvida de autenticidade, salvo imposição legal.

17.10 A licitante vencedora deverá comunicar à Administração toda e qualquer alteração nos dados cadastrais, para atualização, devendo manter, durante toda a execução do contrato, em compatibilidade com as obrigações assumidas, todas as condições de habilitação e qualificação exigidas na licitação.

17.11 Os casos omissos e as dúvidas surgidas serão resolvidos pelo Agente de Contratação, ouvidas, se for o caso, as Unidades competentes.

17.12 Fica ressalvada a possibilidade de alteração das condições contratuais em face da superveniência de normas federais e municipais disciplinando a matéria.

17.13 Os atos relativos à licitação efetuados por meio do sistema serão formalizados e registrados em processo administrativo pertinente ao certame.

17.14 O resultado deste certame e os demais atos pertinentes a esta licitação sujeitos a publicação serão divulgados no Portal Nacional de Contratações Públicas.

17.15 A realização da licitação não implica necessariamente a contratação total ou parcial do montante previsto, porquanto estimado, podendo a autoridade competente, inclusive, revogá-la, total ou parcialmente, por fatos supervenientes, de interesse público, ou anulá-la por ilegalidade, de ofício ou por provocação do interessado, mediante manifestação escrita e fundamentada, assegurado o contraditório e a ampla defesa, conforme dispõe o art. 71 da Lei Federal nº 14.133, de 2021.

17.16 Fica desde logo eleito o Foro da Comarca de Tangará- SC para dirimir quaisquer controvérsias decorrentes do presente certame ou de ajuste dele decorrente.

18. LISTA DE DOCUMENTOS ANEXOS

18.1 Integram este Edital, para todos os fins e efeitos, os seguintes anexos:

ANEXO I – Minuta de Contrato de Empreitada

ANEXO II – Modelo de Proposta de Preços

ANEXO III – Planilha de Encargos Sociais (ES) Sobre Custos da Mão de Obra

ANEXO IV - Modelo de Planilha para Cálculo do BDI

ANEXO V – Atestado de Visita Técnica

ANEXO VI - Declaração Formal de Dispensa de Visita Técnica

ANEXO VII – Modelo de Declaração de Responsabilidade Técnica

ANEXO VIII. Modelo de Declaração de Capacidade Operacional

Financeira

ANEXO IX — Modelo de Declaração de Conhecimento e Atendimento

Critérios Legais e Constitucionais

ANEXO X- Modelo Declaração de Microempresa ou Empresa de Pequeno Porte





ANEXO XI– Modelo de Declaração de Compromisso de Utilização de Produtos eSubprodutos de Madeira e de Gerenciamento de Resíduos da Construção Civil

ANEXO XII – Cronograma de Utilização de Veículos, Máquinas e Equipamentos

ANEXO XIII – Elementos Técnicos Instrutores **Lote 01**

- a) Termo de Referência
- b) Relação de serviços e quantidades e Planilha Orçamentária
- c) Elementos gráficos (plantas e documentos gráficos);
- d) Especificações técnicas e memoriais;
- e) Estudo Técnico Preliminar
- f) DFD – Documento de Formalização de Demanda

Ibiã, 26 de dezembro de 2024.

Joares Trevisol

do responsável legal).

Sergio Carlos Balbinote
Advogado- OAB/SC 18.391

ANEXO I



**CONTRATO N° /20**

CONTRATO DE EMPREITADA DE OBRA POR PREÇO GLOBAL, QUE ENTRE SI CELEBRAM O MUNICÍPIO DE E A , NA FORMA ABAIXO:

O (*inserir nome do contratante*), situado na (*inserir endereço*), SC, CNPJ (*inserir n°*), a seguir denominado **CONTRATANTE**, neste ato representado por seu (*inserir nome do representante legal*), portador da cédula de identidade R.G. n. ° (*inserir n°*), inscrito no CPF sob n. ° (*inserir n°*), e a empresa (*inserir nome da empresa*), CNPJ (*inserir n°*), localizada na (*inserir endereço*), a seguir denominada **CONTRATADA**, representada por (*inserir nome do representante legal*) portador da cédula de identidade R.G. n. ° (*inserir n°*), inscrito no CPF sob n. ° (*inserir n°*), residente na (*inserir endereço*), firmam o presente Contrato de Empreitada com fundamento na Lei Federal n. ° 14.133/2021, na proposta da CONTRATADA datada de (*inserir data*), protocolo n. ° (*inserir n°*), conforme condições que estipulam a seguir:

CLÁUSULA PRIMEIRA - DO OBJETO

1.1. O objeto do presente Contrato é a execução de (_), sob regime de empreitada por preço global, tipo menor preço, em consonância com o cronograma físico-financeiro, os projetos, especificações técnicas e demais peças e documentos da CONCORRÊNCIA ELETRONICA n. ° .

1.2. Na data da assinatura do contrato será realizada a reunião de partida, na qual estarão presentes representantes da CONTRATANTE e CONTRATADA, dentre eles, necessariamente, o fiscal e responsável pelo objeto contratado.

1.3.1 Nessa oportunidade deverão ser tratadas as especificidades do objeto contratado, esclarecendo suas características gerais, implantação, cronograma físico-financeiro, ocasião em que proceder-se-á à abertura do “Diário de Obra” e aprovar-se-á o cronograma físico de execução. Ademais, ressaltar-se-ão as normas relativas às medições, condições de pagamento e obrigações da CONTRATADA.

CLÁUSULA SEGUNDA - DO VALOR

2.1 O preço global para a execução do objeto deste Contrato é de R\$ (), daqui por diante denominado “VALOR CONTRATUAL”.

CLÁUSULA TERCEIRA - DOS RECURSOS

3.1 As despesas com a execução do objeto deste contrato correrão à conta dos recursos advindos da Secretaria Municipal Desenvolvimento Comunitário Cultura e Esporte

CLÁUSULA QUARTA – DO PRAZO DE EXECUÇÃO, DO INÍCIO DOS SERVIÇOS E PRORROGAÇÃO

4.1 A CONTRATADA obriga-se a entregar ao CONTRATANTE o objeto deste Contrato, inteiramente concluído, em condições de aceitação e de utilização, em até 210 (duzentos e dez dias) dias contados a partir da data da assinatura citada no extrato do contrato publicado no Diário Oficial.





4.1.1 O início da execução do objeto, sem prejuízo do estabelecido no item anterior, deverá ocorrer em, no máximo 21 (vinte e um) dias da data da assinatura da ordem de serviço.

4.2 Somente será admitida a alteração do prazo de execução diante:

- a) da alteração do projeto e/ou de especificações técnicas pelo CONTRATANTE;
- b) do aumento, por ato do CONTRATANTE, das quantidades inicialmente previstas, obedecidos os limites fixados na lei;
- c) do atraso no fornecimento de dados informativos, materiais e qualquer subsídio concernente ao objeto contratado, que estejam sob responsabilidade expressa do CONTRATANTE;
- d) da interrupção da execução do contrato ou diminuição do ritmo de trabalho por ordem e no interesse do CONTRATANTE;
- e) de impedimento de execução do contrato por fato ou ato de terceiro reconhecido pelo CONTRATANTE em documento contemporâneo à sua ocorrência;
- f) da superveniência de fato excepcional ou imprevisível, estranho à vontade das partes, que altere fundamentalmente as condições de execução do contrato;
- g) de outros casos previstos em lei.

4.3 Salvo exceções legais, as paralisações da execução do contrato somente podem ser determinadas pelo CONTRATANTE no seu interesse, e os documentos que as formalizam servirão como fundamento para a readequação/alteração dos prazos pactuados.

4.4 Havendo impedimento, ordem de paralisação ou suspensão do contrato, o cronograma de execução será prorrogado automaticamente pelo tempo correspondente, anotadas tais circunstâncias mediante simples apostila.

4.4.1 verificada a ocorrência do disposto no item anterior por mais de 1 (um) mês, a Administração deverá divulgar, em sítio eletrônico oficial e em placa a ser afixada em local da obra de fácil visualização pelos cidadãos, aviso público de obra paralisada, com o motivo e o responsável pela inexecução temporária do objeto do contrato e a data prevista para o reinício da sua execução.

4.5 A solicitação de aditivo de prazo de execução, suspensão do contrato, assim como de acréscimos ou supressões do objeto deverá ser realizada no prazo de vigência do contrato.

4.5.1 As solicitações de aditivos devem vir acompanhadas de parecer técnico emitido pela fiscalização e analisadas pelo gestor do contrato, parecer jurídico, cronograma e anuência do CONTRATANTE.

4.5.2 Após análise do gestor do contrato, os acréscimos e supressões, a serem formalizados em termo aditivo, deverão ser planilhados com a indicação do que será acrescido ou suprimido, sujeita à aprovação do CONTRATANTE.

4.6 Ficando a CONTRATADA temporariamente impossibilitada, total ou parcialmente, de cumprir seus deveres e responsabilidades relativos à execução da obra, deverá comunicar e justificar o fato por escrito para que o CONTRATANTE avalie e tome as providências cabíveis. Os atrasos provenientes de greves ocorridas na CONTRATADA ou atrasos por parte de suas eventuais subcontratadas não poderão ser alegados como justificativa.

4.7 O CONTRATANTE se reserva o direito de contratar a execução da obra com outra empresa, desde que rescindido o presente contrato e respeitadas as condições da licitação, não cabendo direito à CONTRATADA de formular qualquer reivindicação, pleito ou reclamação.

CLÁUSULA QUINTA - DA VIGÊNCIA

5.1 O prazo de vigência do presente Contrato é de 12 (doze) meses, contados a partir da **data da assinatura citada no extrato** do contrato publicado no diário oficial.

5.2. O prazo de vigência será automaticamente prorrogado quando seu objeto não for concluído no prazo firmado no contrato.





5.3 Quando a não conclusão decorrer de culpa do contratado:

- a) o contratado será constituído em mora, aplicáveis a ele as respectivas sanções administrativas;
- b) a Administração poderá optar pela extinção do contrato e, nesse caso, adotará as medidas admitidas em lei para a continuidade da execução contratual.

CLÁUSULA SEXTA - DAS OBRIGAÇÕES DA CONTRATADA

6.1 A CONTRATADA se obriga a:

- a) confecção e colocação de placas de obra, conforme modelo disponibilizado;
- b) as placas devem ser afixadas em local visível, preferencialmente no acesso principal do empreendimento ou voltadas para a via que favoreça a melhor visualização, devendo ser mantidas em bom estado de conservação, inclusive quanto à integridade do padrão das cores, durante o período de exercício da obra, substituindo-as ou recuperando-as quando verificado o seu desgaste, precariedade ou, ainda, por solicitação do CONTRATANTE;
- c) assegurar a execução do objeto deste Contrato, a proteção e a conservação dos serviços executados bem como, respeitar rigorosamente as recomendações da ABNT;
- d) notificar a fiscalização, no mínimo, com 48 (*quarenta e oito*) horas de antecedência, da concretagem dos elementos armados da estrutura, da remoção de qualquer forma de concreto e, quando for o caso, do início dos testes de operação das instalações elétricas e hidráulicas;
- e) manter, em todos os locais de serviços, um seguro sistema de sinalização e segurança, principalmente em vias públicas, de acordo com as normas de segurança do trabalho;
- f) dar ciência à fiscalização da ocorrência de qualquer fato ou condição que possa atrasar ou impedir a conclusão do objeto deste Contrato;
- g) manter no local da execução do objeto deste Contrato, devidamente atualizado, Livro Diário de Ocorrência;
- h) providenciar a matrícula do objeto deste Contrato no INSS;
- i) não manter em seu quadro de pessoal menores em horário noturno de trabalho ou em serviços perigosos ou insalubres, não manter, ainda, em qualquer trabalho, menores de 16 (dezesseis) anos, salvo na condição de aprendiz, a partir de 14 (quatorze) anos;
- j) manter, durante toda a execução do contrato, em compatibilidade com as obrigações assumidas, todas as condições de habilitação e qualificação exigidas na licitação, especialmente a reserva de cargos prevista em lei;
- k) fornecer em tempo hábil os materiais, veículos, máquinas e equipamentos;
- l) examinar completamente os projetos, as peças gráficas, as especificações técnicas, memoriais e todos os documentos, obtendo todas as informações necessárias sobre qualquer ponto duvidoso do objeto, se responsabilizando inteiramente pela apresentação da planilha de serviços para uma proposta de preços completa e satisfatória;
- m) participar e firmar a ata da reunião de partida, conforme estabelece o item 1.2 da Cláusula Primeira;
- n) elaborar, para apresentação e aprovação na reunião de partida, o cronograma físico de execução.
- o) providenciar a imediata baixa da ART ou RRT, em caso de extinção contratual;
- q) reparar, corrigir, remover, reconstruir ou substituir, às suas expensas, no total ou em parte, o objeto do contrato em que se verificarem vícios, defeitos ou incorreções resultantes da execução ou de materiais empregados.

6.2 A CONTRATADA é responsável pelos encargos trabalhistas, previdenciários, fiscais e comerciais resultantes da execução do contrato.





6.2.1 No caso da propositura de qualquer demanda judicial em decorrência do presente contrato, a CONTRATADA compromete-se a assumir a integralidade da responsabilidade e de eventual pagamento, isentando o CONTRATANTE e a Administração Pública de qualquer ônus, sob pena de incorrer em descumprimento de obrigação contratual e sujeitar-se à aplicação das penalidades cabíveis.

6.3 As notificações referidas nesta cláusula deverão ser realizadas por escrito e direcionadas ao gestor, fiscal e supervisor do contrato.

6.4 As despesas referentes ao consumo de água e energia, durante a execução do objeto, são de inteira responsabilidade da contratada.

6.5 A CONTRATADA é obrigada a efetuar e entregar no prazo o resultado dos testes solicitados pelo CONTRATANTE. As despesas com a execução dos testes são de inteira responsabilidade da CONTRATADA.

CLÁUSULA SÉTIMA - DAS OBRIGAÇÕES DO CONTRATANTE

7.1 O CONTRATANTE se obriga a:

- a) fornecer todos os documentos e informações necessárias para a total e completa execução do objeto do presente Contrato;
- b) efetuar a previsão orçamentária dos recursos e encaminhar a Nota Fiscal emitida pela CONTRATADA, devidamente empenhada;
- d) efetuar os pagamentos devidos à CONTRATADA, na forma estabelecida neste Contrato;
- e) garantir à CONTRATADA o acesso à documentação técnica necessária para a execução do objeto do presente Contrato;
- f) garantir à CONTRATADA o acesso às suas instalações;
- g) organizar e participar de reunião de partida, firmando a respectiva ata;
- h) providenciar, no caso de extinção do contrato, o termo de compatibilidade físico financeiro;
- i) verificar minuciosamente, no prazo fixado, a conformidade do objeto recebido provisoriamente com as especificações constantes no Edital de licitação e seus anexos, bem como com a proposta, para fins de aceitação e, após, para o recebimento definitivo;
- j) comunicar ao contratado, por escrito, as imperfeições, falhas ou irregularidades verificadas, fixando prazo para a sua correção;
- k) efetuar as retenções tributárias devidas sobre o valor da nota fiscal e fatura fornecidas pelo contratado, no que couber;
- l) emitir decisão sobre as solicitações e reclamações relacionadas à execução do contrato, ressalvados requerimentos manifestamente impertinentes, meramente protelatórios ou de nenhum interesse para a boa execução do contrato, no prazo de 15 dias úteis;
- m) ressarcir o contratado, nos casos de extinção de contrato por culpa exclusiva da Administração, pelos prejuízos regularmente comprovados que houver sofrido, além de devolver a garantia, quando houver, e efetuar os pagamentos devidos pela execução do contrato até a data de extinção e pelo custo de eventual desmobilização;
- n) adotar providências necessárias para a apuração das infrações administrativas, quando se constatar irregularidade que configure dano à Administração, além de remeter cópias dos documentos cabíveis ao Ministério Público competente, para a apuração dos ilícitos de sua competência.

Parágrafo Único

Na data da assinatura do contrato será realizada a reunião de partida, na qual estarão presentes representantes da CONTRATANTE e CONTRATADA, dentre eles, necessariamente, o fiscal





e responsável pelo objeto contratado. Nessa oportunidade deverão ser tratadas as especificidades do objeto contratado, esclarecendo suas características gerais, implantação, cronograma físico financeiro, proceder-se-á a abertura do “Diário de Obra” e aprovar-se-á o cronograma físico de execução. Ademais, ressaltar-se-ão as normas relativas às medições, condições de pagamento e obrigações da CONTRATADA.

CLÁUSULA OITAVA - DO PAGAMENTO

8.1 O pagamento dos serviços será efetuado em moeda brasileira corrente, até 05 (*cinco*) dias úteis, após recepção do recurso financeiro pelo Município, desde que haja a apresentação correta de cada fatura dos serviços executados e documentos pertinentes, devidamente protocolados, cumpridas às cláusulas contratuais e obedecidas às condições para liberação das parcelas.

8.2 O faturamento deverá ser protocolado, em 01 (*uma*) via, no protocolo geral na sede do licitador e deverá ser apresentado, conforme segue, de modo a padronizar condições e forma de apresentação:

a) nota fiscal/fatura, com discriminação resumida dos serviços executados, número da licitação, número do contrato, discriminação dos impostos e encargos que serão retidos pelo Município e incidentes sobre o objeto contratado, e outros dados que julgar convenientes, não apresentar rasura e/ou entrelinhas e ser certificada pelo Responsável Técnico;

b) cópia da guia de recolhimento da Previdência Social – GPS do(s) mês(es) de execução por obra(s), devidamente quitada(s), de conformidade com o relatório do SEFIP/GFIP com as folhas detalhadas e resumidas da obra contratada, bem como comprovante(s) de transmissão do(s) arquivo(s) para a Caixa Econômica Federal, e cópia(s) da(s) guia(s) de recolhimento do Fundo de Garantia por Tempo de Serviço - FGTS do(s) último(s) recolhimento(s) devido(s), devidamente quitada(s), de conformidade com o demonstrativo de dados referentes ao FGTS/INSS, exclusivo da obra contratada;

b.1) deverão ser apresentados os comprovantes de recolhimento de INSS e FGTS da obra contratada, devidos em todos os meses, contados entre a data de assinatura do contrato e o primeiro pagamento e entre um pagamento e outro, e não apenas o comprovante do último recolhimento realizado.

c) prova de inexistência de débitos inadimplidos perante a Justiça do Trabalho – Certidão Negativa de Débitos Trabalhistas – CNDT;

d) cópia da folha de pagamento dos empregados da obra contratada;

e) Planilha de Medição – Elaborada nos padrões do CONTRATANTE, de acordo com cronograma físico-financeiro, relativo à parcela faturada, de forma que as atividades e os valores faturados, correspondam às atividades e aos respectivos índices percentuais discriminados e informados pela Fiscalização da obra, que acompanha o processo da nota fiscal/fatura;

8.2.1. A liberação da primeira parcela fica condicionada à apresentação de:

a) Anotação de Responsabilidade Técnica – ART pela contratada;

b) comprovação de abertura da matrícula CEI/CNO junto à Receita Federal, com os dados conforme contrato;

c) da quitação junto ao FGTS/CEF, por meio do CRS.

8.2.2. A liberação da última parcela fica condicionada à apresentação de:

a) comprovante, nos casos previstos, de ligações definitivas de água e energia elétrica. As despesas referentes ao consumo de água e energia, durante a execução do objeto, são de inteira responsabilidade da CONTRATADA;





- b) Termo de Recebimento Provisório;
- c) Certidão negativa de débitos, expedida pela Receita Federal, referente ao objeto contratado concluído (em caso de obra civil a CND deverá conter a metragem da obra conforme projeto/área de reforma/área de acréscimo/área nova);
- d) quando necessário, do AS BUILT da obra.

8.2.3 A última parcela, e respectivo pagamento, deverá corresponder, no mínimo, à 10% (dez por cento) do valor total do contrato, para tanto a penúltima medição deverá ser realizada de maneira a reservar o percentual mínimo para a última medição.

8.3 O faturamento deverá ser efetuado em nome do Município de _____ – CNPJ n.º _____

8.3.1. No prazo de 30 (trinta) dias após a recepção do recurso pelo MUNICÍPIO, caso não ocorra o pagamento ao CONTRATADO, incidirá sobre o valor faturado, atualização monetária, conforme índice estipulado no presente contrato, proporcional aos **dias em atraso**.

8.3.1.1. Caso a liberação do pagamento não ocorra em até 15 (quinze) dias após a recepção do recurso pelo CONTRATANTE, este incorrerá em multa, no montante de 0,5 % (zero vírgula cinco por cento) ao mês do valor da fatura, limitado a 90 (noventa) dias.

8.4 A comprovada infringência de disposição de contrato implicará retenção de pagamentos, até final solução, sem prejuízo de outras penalidades cabíveis.

8.5 Nenhum pagamento será efetuado ao CONTRATADO que tenha sido multado, antes de paga ou relevada a multa. Reserva-se ao CONTRATANTE o direito de descontar das faturas ou da garantia quaisquer débitos do CONTRATADO.

8.6 No mês em que ocorrer entrega de produtos ou subprodutos de madeira, sob pena de não serem medidos e pagos os serviços realizados, e sem prejuízo das penalidades previstas no contrato, deverão ser entregues os seguintes documentos:

8.6.1) original(is) ou cópia(s) autêntica(s) da(s) Nota(s) Fiscal(is) de aquisição dos referidos materiais;

8.6.2) declaração de fornecimento de produtos e subprodutos de madeira de origem exótica ou de origem nativa de procedência legal em anexo;

8.6.3) original da primeira via da ATPF – Autorização de Transporte de Produtos Florestais, expedida pelo Instituto Brasileiro de Meio Ambiente e dos Recursos Naturais Renováveis – IBAMA;

8.6.4) comprovante do Cadastro Técnico Federal do Instituto Brasileiro de Meio Ambiente e dos Recursos Naturais Renováveis – IBAMA, do fornecedor de produtos ou subprodutos de madeira de origem nativa.

CLÁUSULA NONA – DO REAJUSTAMENTO DE PREÇOS

9.1 Os preços contratuais dos serviços e obras poderão ser reajustados, em Reais, de acordo com o inciso LVIII do art. 6º da Lei Federal nº 14.133, de 2021.

9.2. O reajustamento de preços, quando e se for o caso, será efetuado observada a periodicidade prevista em lei nacional, considerando-se a variação ocorrida desde a data do orçamento, até a data do efetivo adimplemento da obrigação, calculada pelo índice definido neste Contrato;

9.2.1. Na hipótese em que, antes da data da concessão do reajustamento, já houver ocorrido a revisão do contrato para a manutenção do seu equilíbrio econômico-financeiro, a revisão será considerada à ocasião do reajuste, para evitar acumulação injustificada;

9.2.2. Se em consequência de culpa do CONTRATADO forem ultrapassados os prazos, o reajustamento só será aplicado com índice correspondente ao respectivo período de execução previsto no cronograma físico-financeiro, sem prejuízo da aplicação das penalidades pertinentes;

9.2.3. Se o CONTRATADO antecipar o cronograma de execução, o reajustamento será





aplicado com índice correspondente somente pelo período de execução efetiva do objeto contratado, conforme previstos na planilha de medição;

9.2.4. A variação do valor contratual para fazer face ao reajuste de preços previsto neste Contrato pode ser registrada por simples apostila, dispensando a celebração de termo aditivo.

9.3 Para o reajustamento será utilizado o “Índice Nacional de Custo da Construção – Disponibilidade Interna – INCC-DI”, elaborado pela Fundação Getúlio Vargas – FGV, devendo ser aplicada a fórmula a seguir:

$$SR = S (I12 / I0)$$

$$R = SR - S$$

I12 = índice INCC-DI/FGV do 12º mês após proposta.

I0 = índice INCC-DI/FGV do mês da proposta.

S = saldo de contrato após medição referente ao 12º mês da proposta.

SR = saldo reajustado

R = valor do reajuste

a) Caso o índice estabelecido para reajustamento venha a ser extinto ou de qualquer forma não possa mais ser utilizado, será adotado em substituição o que vier a ser determinado pela legislação então em vigor.

b) Na ausência dos índices específicos ou setoriais, previstos no artigo anterior, adotar-se-á o índice geral de preços mais vantajoso para a Administração, calculado por instituição oficial que retrate a variação do poder aquisitivo da moeda.

CLÁUSULA DÉCIMA - DA GARANTIA DE EXECUÇÃO E GARANTIA ADICIONAL

10.1 A garantia de execução será equivalente a 5% (cinco por cento) do valor do contrato, incluído, no que couber, o reajustamento de preços, podendo ser prestada conforme as modalidades previstas nos artigos 96 e seguintes da Lei 14.133/2021.

10.2. A proponente vencedora deverá, quando da assinatura do termo de contrato de empreitada, sob pena de decair o direito de contratação, apresentar comprovação da formalização da garantia de execução e da garantia adicional, se houver.

10.2.1 Como condição para assinatura do contrato, será exigida garantia adicional do licitante vencedor cuja proposta for inferior a 85% (oitenta e cinco por cento) do valor orçado pela Administração, equivalente à diferença entre este último e o valor da proposta, sem prejuízo das demais garantias exigíveis de acordo com a Lei Federal nº 14.133/2021.

10.3 No caso de o contratado optar pela modalidade seguro-garantia, deverá apresentá-lo no prazo mínimo de 1 (um) mês, contado da data de homologação da licitação e anterior à assinatura do contrato.

10.4 Quando a garantia se processar sob a forma de Seguro-Garantia ou Fiança Bancária, não poderá ser prestada de forma proporcional ao período contratual, devendo sua validade coincidir com o prazo de vigência do contrato. Caso ocorra prorrogação do contrato, a garantia apresentada deverá ser prorrogada.

10.5 Se ocorrer majoração do valor contratual, o valor da garantia de execução será acrescido





pela aplicação de 5% (cinco por cento) sobre o valor contratual majorado. No caso de redução do valor contratual, poderá a contratada ajustar o valor da garantia de execução, se assim o desejar. Se ocorrer a prorrogação dos prazos contratuais deverá ser providenciada a renovação da garantia contemplando o novo período.

10.6 A devolução da garantia de execução e da garantia adicional, quando for o caso, ou o valor que dela restar, dar-se-á mediante a apresentação de:

- a) aceitação pelo CONTRATANTE do objeto contratado e o termo de recebimento definitivo;
- b) certidão negativa de débitos, expedida pela Receita Federal, referente ao objeto contratado concluído;
- c) comprovantes, nos casos previstos, de ligações definitivas de água e/ou energia elétrica.

10.7 Nos casos previstos de Extinção do Contrato por culpa da CONTRATADA, a garantia de execução e a garantia adicional, se houver, não serão devolvidas, sendo, então, apropriadas pelo CONTRATANTE a título de indenização/multa.

CLÁUSULA DÉCIMA PRIMEIRA – DA FISCALIZAÇÃO, GESTÃO, SUPERVISÃO E CONTROLE DE EXECUÇÃO DO CONTRATO

11.1 O fiscal e gestor do contrato serão indicados pelo CONTRATANTE, dentre engenheiros e/ou arquitetos e servidor, respectivamente, ambos capacitados para exercerem essas funções.

11.1.1. Caberá a gestão do contrato à/ao Sr. Alcides Moreira, a quem compete as ações necessárias ao fiel cumprimento das condições estipuladas neste contrato e ainda:

- a) propor ao órgão competente a aplicação das penalidades previstas neste contrato e na legislação aplicável, no caso de constatar irregularidade cometida pela CONTRATADA;
- b) receber do fiscal as informações e documentos pertinentes à execução do objeto contratado;
- c) manter controles adequados e efetivos do presente contrato, do qual constarão todas as ocorrências relacionadas com a execução, com base nas informações e relatórios apresentados pela fiscalização;
- d) propor medidas que melhorem a execução do contrato.

11.1.2 Caberá ao fiscal do contrato, Sr. Luciano Da Silva Goetten, e ao fiscal substituto Sr. (a) Alcindo Perosa o acompanhamento da execução do objeto da presente contratação, informando ao gestor do contrato todas as ocorrências, em especial as que possam prejudicar o bom andamento da execução contratual. Além disso, a fiscalização procederá, mensalmente, a contar da data da assinatura deste Contrato, citada no extrato do contrato publicado no Diário Oficial, à medição baseada nos serviços executados, elaborará o boletim de medição, verificará o andamento físico dos serviços e comparará como estabelecido no cronograma físico-financeiro e cronograma de execução aprovado, para que se permita a elaboração do processo de faturamento. Caso os serviços executados não correspondam ao estabelecido no cronograma físico-financeiro, será registrada a situação, inclusive para fins de aplicação das penalidades previstas, se for o caso.

Ocorrendo a substituição do fiscal, este deverá providenciar a imediata baixa da ART ou RRT.

11.1.3 Os responsáveis pela gestão e fiscalização do contrato serão designados por ato administrativo próprio do Contratante.

11.1.4. A gestão e a fiscalização do contrato serão exercidas pelo Contratante, que realizará a fiscalização, o controle e a avaliação dos bens fornecidos, bem como aplicará as penalidades, após o devido processo legal, caso haja descumprimento das obrigações contratadas.

11.2. Para efeito de medição e de faturamento, relativo às atividades executadas, deverá ser considerado o cumprimento do avanço das etapas construtivas definidas no cronograma físico-financeiro, que será peça integrante do contrato.





11.2.1. A sistemática de medição e pagamento será associada à execução de etapas do cronograma físico-financeiro vinculadas ao cumprimento de metas de resultado, vedada a adoção de sistemática de remuneração orientada por preços unitários ou referenciada pela execução de quantidades de itens unitários.

11.2.2. O CONTRATANTE poderá determinar alterações, de forma motivada, no cronograma físico-financeiro mediante autorização expressa de sua autoridade competente.

11.2.3. A revisão do cronograma físico-financeiro, quando necessária, constitui responsabilidade do CONTRATADO, cabendo ao CONTRATANTE autorizar a sua readequação, desde que motivada e justificada por fatos supervenientes não imputáveis ao CONTRATADO.

11.3 Não são admissíveis, como regra, aditivos contratuais por erro ou omissões no orçamento nos contratos de empreitada por preço global, salvo nos casos de fatos imprevisíveis, em que não seja possível o licitante constatar as eventuais discrepâncias de quantidades com base nos elementos presentes no projeto básico, bem como nos demais casos previstos em lei passíveis de revisão contratual.

11.3.1. Nos casos em que forem encontrados erros de pequena relevância, relativos a pequenas variações de quantitativos, será pago exatamente o preço global acordado.

11.3.2. Nos casos em que forem encontrados erros ou omissões substanciais, subestimativas ou superestimativas relevantes, poderão ser ajustados termos aditivos excepcionalmente, conforme avaliação prévia do gestor do contrato.

11.4 Ao CONTRATANTE caberá a supervisão do contrato, podendo adotar ações necessárias ao fiel cumprimento das condições estipuladas, inclusive notificar o fiscal e/ou gestor, nos seguintes casos:

- a) quando houver omissão no cumprimento de suas obrigações;
- b) quando verificar problemas na execução do objeto contratado, sem que a fiscalização e/ou gestão tenham tomado providências;

c) quando houver alteração pela CONTRATADA do projeto executivo.

11.5 A CONTRATADA deverá permitir e colaborar para que funcionários, especialistas e demais peritos enviados pelo CONTRATANTE:

- a) inspecionem a qualquer tempo a execução do objeto contratado;
- b) examinem os registros e documentos que considerarem necessários conferir.

11.6 A contratada deverá manter no local da obra um preposto aceito pelo CONTRATANTE para representá-la na execução do contrato.

11.7 A CONTRATADA deve manter no canteiro de obra um projeto completo e cópia das especificações técnicas, memoriais, cronograma físico-financeiro, cronograma de execução, planilha de serviços, Boletim Diário de Ocorrências – BDO, o qual, diariamente, deverá ser preenchido e rubricado pelo encarregado da CONTRATADA e pela fiscalização, e deverão ficar reservados para o manuseio da fiscalização.

11.8 A execução da obra aos domingos e feriados somente será permitida com autorização prévia da fiscalização.

11.9 A fiscalização de que trata esta cláusula não exclui nem reduz a responsabilidade da CONTRATADA pelos danos causados ao CONTRATANTE ou a terceiros, resultantes de ação ou omissão culposa ou dolosa de quaisquer de seus empregados ou prepostos.

11.10 A ação ou omissão, total ou parcial, da fiscalização do CONTRATANTE não elide nem diminui a responsabilidade da CONTRATADA quanto ao cumprimento das obrigações pactuadas entre as partes, responsabilizando-se esta quanto a quaisquer irregularidades resultantes de imperfeições técnicas ou emprego de material inadequado ou de qualidade inferior, as quais não implicarão corresponsabilidade do CONTRATANTE ou do servidor





designado para a fiscalização.

11.11 Ao CONTRATANTE não caberá qualquer ônus pela rejeição da execução considerada inadequada pelo fiscal. Qualquer serviço, material e/ou componente ou parte dele, que apresente defeitos, vícios ou incorreções, enquanto perdurar a vigência da garantia prevista no ordenamento jurídico, deverá ser prontamente refeito, corrigido, removido, reconstruído e/ou substituído pela CONTRATADA, livre de quaisquer ônus financeiros para o CONTRATANTE.

11.12 Entende-se por defeito, vício ou incorreção oculta aquele resultante da má execução ou má qualidade de materiais empregados e/ou da aplicação de material em desacordo com as normas e/ou prescrições da ABNT, especificações e/ou memoriais, não se referindo aos defeitos devidos ao desgaste normal de uso. Correrão por conta da CONTRATADA as despesas relacionadas com a correção, remoção e/ou substituição do material rejeitado.

11.13 A fiscalização e a CONTRATADA podem solicitar reuniões de gerenciamento. A finalidade será revisar o cronograma das atividades remanescentes e discutir os problemas potenciais.

11.14 Toda a comunicação entre as partes deverá ser feita por escrito. A notificação tornar-se-á efetiva após o seu recebimento. Todos os assuntos discutidos e decisões tomadas em reuniões do CONTRATANTE com o CONTRATADO serão registradas em atas, que servirão de documento legal da obra e permitirão gerenciar as responsabilidades por tarefas específicas. As atas serão lavradas e assinadas pelos participantes.

CLÁUSULA DÉCIMA SEGUNDA - DAS OBRAS PROVISÓRIAS E DOS SERVIÇOS NÃO PREVISTOS

12.1 A CONTRATADA deve submeter os desenhos, especificações técnicas e memoriais propostos para as obras provisórias que se façam necessárias à fiscalização, que deverão aprová-los caso estejam adequados ao objeto deste Contrato.

12.2 A CONTRATADA é responsável pelo projeto das obras provisórias.

12.3 A aprovação pela fiscalização não altera as responsabilidades da CONTRATADA pelo projeto de obras provisórias.

12.4 A CONTRATADA deve obter a aprovação dos órgãos competentes para o seu projeto de obras provisórias.

12.5 Por determinação do CONTRATANTE, a CONTRATADA fica obrigada a aceitar, nas mesmas condições contratuais, os acréscimos ou supressões quantitativas que se fizer(em) na obra, nos limites autorizados em lei.

12.6 A supressão de serviços resultantes de acordo celebrado expressamente entre o CONTRATANTE e a CONTRATADA poderá ultrapassar o limite estabelecido no parágrafo anterior.

12.7 Se no Contrato não tiverem sido contemplados preços unitários, esses serão fixados mediante acordo entre as partes, utilizando-se como parâmetro tabelas oficiais, respeitados os limites estabelecidos no caput desta Cláusula.

CLÁUSULA DÉCIMA TERCEIRA - DOS MATERIAIS, VEÍCULOS, MÁQUINAS E EQUIPAMENTOS

13.1 Os materiais, veículos, máquinas e equipamentos a serem empregados nos serviços decorrentes deste Contrato serão fornecidos pela CONTRATADA e serão de primeira qualidade, cabendo ao CONTRATANTE, por intermédio da fiscalização, impedir o emprego daqueles que julgar impróprios.

13.2 Sempre que dos documentos de licitação não constarem características determinadas em





referência à mão-de-obra, materiais, artigos e equipamentos, entender-se-á que devem ser novos, da melhor qualidade em suas respectivas espécies, de acordo com a finalidade a que se destinam. No caso em que materiais, artigos e equipamentos são mencionados nas especificações técnicas e/ou memoriais como “similar” a qualquer padrão especial, o CONTRATANTE decidirá sobre a questão da similaridade.

CLÁUSULA DÉCIMA QUARTA - DA SEGURANÇA DO TRABALHO

14.1 A CONTRATADA não será eximida de qualquer responsabilidade quanto à segurança individual e coletiva de seus trabalhadores, deverá fornecer a todos os trabalhadores o tipo adequado de equipamento de proteção individual – EPI, deverá treinar e tornar obrigatório o uso dos EPIs.

14.2 O equipamento de proteção individual fornecido ao empregado deverá, obrigatoriamente, conter a identificação da CONTRATADA.

14.3 A CONTRATADA, em qualquer hipótese, não se eximirá da total responsabilidade quanto à negligência ou descumprimento da Consolidação das Leis do Trabalho, especialmente do capítulo “Da Segurança e da Medicina do Trabalho”, Portarias do Ministério do Trabalho e Emprego e Normas Regulamentadoras relativas à segurança e medicina do trabalho.

14.4 Deverão ser observadas pela CONTRATADA todas as condições de higiene e segurança necessárias à preservação da integridade física de seus empregados e aos materiais envolvidos na obra, de acordo com as Portarias do Ministério do Trabalho e Emprego e Normas Regulamentadoras relativas à segurança e medicina do trabalho. O CONTRATANTE atuará objetivando o total cumprimento das normas de segurança, estando autorizado a interditar serviços ou parte destes em caso de não cumprimento das exigências de lei. Se houver paralisações, estas não serão caracterizadas como justificativa por atraso na execução da obra.

14.5 Cabe à CONTRATADA solicitar ao CONTRATANTE a presença imediata do responsável pela fiscalização em caso de acidente (s) na obra, nos serviços e/ou nos bens de terceiros, para que seja providenciada a necessária perícia.

CLÁUSULA DÉCIMA QUINTA - DA SEGURANÇA DA OBRA E DA RESPONSABILIDADE CIVIL DA CONTRATADA

15.1 A CONTRATADA responderá pela solidez do objeto deste contrato, nos termos do Art. 618 do Código Civil Brasileiro, bem como pelo bom andamento dos serviços, podendo o CONTRATANTE, por intermédio da fiscalização, impugná-los quando contrariarem a boa técnica ou desobedecerem aos projetos e/ou especificações técnicas e/ou memoriais.

15.2 A CONTRATADA deverá manter um perfeito sistema de sinalização e segurança em todos os locais de serviços, principalmente nos de trabalho em vias públicas, de acordo com as normas de segurança do trabalho.

15.3 A CONTRATADA assumirá integral responsabilidade por danos causados ao CONTRATANTE ou a terceiros decorrentes da execução dos serviços ora contratados, inclusive acidentes, mortes, perdas ou destruições parciais ou totais, isentando o CONTRATANTE de todas as reclamações que possam surgir com relação ao presente Contrato.

15.4 Caso a CONTRATANTE seja acionada judicial ou administrativamente, inclusive reclamações trabalhistas, por qualquer ato decorrente do presente contrato, a CONTRATADA assumirá para si a responsabilidade por toda e qualquer eventual condenação, isentando a CONTRATANTE de quaisquer obrigações.

15.5 A intenção das partes, aqui manifestada expressamente, é a de que a CONTRATADA assumira e se responsabilize direta e integralmente pela plena e total realização dos serviços





contratados, sob pena de incorrer em descumprimento de obrigação contratual e sujeitar-se à aplicação das penalidades cabíveis.

15.6 A CONTRATADA responde, exclusiva e diretamente, por todo e qualquer ato ilícito praticado por seus prepostos, bem como a obrigação e/ou necessidade de ressarcimento de danos materiais ou morais (Art. 932, III, Código Civil), não podendo a CONTRATANTE ser responsabilizada por eles a nenhum título.

15.7 O CONTRATADO é responsável pelos encargos trabalhistas, previdenciários, fiscais e comerciais resultantes do contrato.

CLÁUSULA DÉCIMA SEXTA - DO RECEBIMENTO DOS SERVIÇOS

16.1 O objeto deste Contrato será recebido provisoriamente, em no máximo 15 (quinze) dias, após a comunicação ao CONTRATANTE da conclusão do objeto deste Contrato pela CONTRATADA, ficando esta responsável pelo bom funcionamento dos serviços executados até o seu recebimento definitivo, exceto por danos que sejam de responsabilidade do CONTRATANTE. A aceitação da obra pelo CONTRATANTE se dará quando não houver qualquer pendência por parte da CONTRATADA.

16.2 O recebimento definitivo do objeto deste Contrato deverá estar formalizado até 60 (sessenta) dias do recebimento provisório, mediante comissão especificamente designada pelo CONTRATANTE. Decorrido esse prazo, sem qualquer manifestação do Contratante, a(s) obra (s) será(ão) considerada(s) como recebida(s) definitivamente.

16.3 O recebimento provisório ou definitivo não exclui a responsabilidade civil pela qualidade da obra, nem a ético-profissional pela perfeita execução do Contrato.

16.4. Os termos de recebimento definidos neste capítulo constituem atos administrativos anuláveis nas hipóteses de erro ou ignorância, dolo, coação, simulação, fraude, incapacidade dos agentes públicos, impossibilidade jurídica ou ilicitude.

CLÁUSULA DÉCIMA SÉTIMA – DA SUBCONTRATAÇÃO

17.1 A Contratada não poderá subcontratar o presente Contrato, a nenhuma pessoa física ou jurídica, sem autorização prévia, por escrito, do Contratante.

17.1.1 É vedada a subcontratação total do objeto licitado.

17.2 A subcontratação parcial do objeto, será permitida até o limite de 25% (VINTE E CINCO por cento) do valor total do contrato, respeitando o limite máximo constante no Edital de licitação, nas seguintes condições:

a) Autorização prévia por escrito do contratante, a quem incumbe aferir as condições de habilitação jurídica, regularidade fiscal e trabalhista da subcontratada, bem como, os requisitos de qualificação técnica.

17.3 A relação que se estabelece na assinatura do contrato é exclusivamente entre o Município e a contratada, não havendo qualquer vínculo ou relação de nenhuma espécie entre a contratante e a subcontratada, inclusive no que diz respeito aos pagamentos, que permanecem os mesmos.

17.4 Em qualquer hipótese de subcontratação, permanece a responsabilidade integral da Contratada pela perfeita execução contratual, cabendo-lhe realizar a supervisão e coordenação das atividades da subcontratada, bem como responder perante a Contratante pelo rigoroso cumprimento das obrigações contratuais correspondentes ao objeto da subcontratação.

17.5 Se a CONTRATADA ceder o presente Contrato a uma ou mais pessoas físicas ou jurídicas sem autorização prévia e expressa do CONTRATANTE, deverá obrigatoriamente reassumir a execução da obra, no prazo máximo de 15 (quinze) dias, da data da notificação ou aplicação da multa, sem prejuízo de outras sanções contratuais, inclusive, extinção contratual.





CLÁUSULA DÉCIMA OITAVA – DA EXTINÇÃO DO CONTRATO E PENALIDADES
EXTINÇÃO

18.1 O presente instrumento poderá ser extinto, nos termos dos artigos 137 e seguintes da Lei 14.133/2021.

18.1.1 por ato unilateral e escrito da Administração, exceto no caso de descumprimento decorrente de sua própria conduta;

18.1.2 de forma consensual, por acordo entre as partes, por conciliação, por mediação ou por comitê de resolução de disputas, desde que haja interesse da Administração; ou

18.1.3 por decisão arbitral, em decorrência de cláusula compromissória ou compromisso arbitral, ou por decisão judicial.

18.2 A extinção unilateral do contrato implicará a apuração de perdas e danos, a perda da garantia de execução, sem embargos da aplicação das demais penalidades legais cabíveis.

18.3 No caso de extinção consensual, a parte que pretender extinguir o Contrato comunicará sua intenção à outra, por escrito.

18.4 Declarada a extinção do contrato, que vigorará a partir da data da sua assinatura, a CONTRATADA se obriga, expressamente, a entregar o percentual executado e/ou o objeto deste contrato inteiramente desembaraçado, não criando dificuldades de qualquer natureza, devendo, obrigatoriamente, apresentar os documentos previstos para liberação da última parcela.

PENALIDADES

18.5 Comete infração administrativa, nos termos da Lei nº 14.133/2021, a CONTRATADA que:

- a) der causa à inexecução parcial do contrato;
- b) der causa à inexecução parcial do contrato que cause grave dano à Administração ou ao funcionamento dos serviços públicos ou ao interesse coletivo;
- c) der causa à inexecução total do contrato;
- d) deixar de entregar a documentação exigida para o certame;
- e) não manter a proposta, salvo em decorrência de fato superveniente devidamente justificado;
- f) não celebrar o contrato ou não entregar a documentação exigida para a contratação, quando convocado dentro do prazo de validade de sua proposta;
- g) ensejar o retardamento da execução ou da entrega do objeto da licitação sem motivo justificado;
- h) apresentar declaração ou documentação falsa exigida para o certame ou prestar declaração falsa durante a licitação ou a execução do contrato;
- i) fraudar a licitação ou praticar ato fraudulento na execução do contrato;
- j) comportar-se de modo inidôneo ou cometer fraude de qualquer natureza;
- k) praticar atos ilícitos com vistas a frustrar os objetivos da licitação;
- l) praticar ato lesivo previsto no art. 5º da Lei nº 12.846, de 1º de agosto de 2013.

18.6 À CONTRATADA, poderão ser aplicadas pelo CONTRATANTE as seguintes sanções:

18.6.1 Advertência por escrito, em caso de descumprimento de quaisquer obrigações previstas no edital e seus anexos e neste contrato, que não configurem hipóteses de aplicação de sanções mais graves;

18.6.2 Multa de mora de 1% (um por cento) ao dia, sobre o valor da parcela recebida por dia



de atraso, limitado a 90 (noventa) dias. Após este prazo, este Termo será encaminhado para abertura de Processo Administrativo;

18.6.3 multa compensatória, em caso de inadimplência parcial, de 5% (cinco por cento) sobre o valor da parcela inadimplida;

18.6.4 multa compensatória, em caso de inadimplência total, de 10% (dez por cento) sobre o valor do contrato;

18.6.5 Impedimento de licitar e contratar no âmbito da Administração Pública direta e indireta do CONTRATANTE, por prazo não superior a 3 (três) anos, nos casos previstos nas alíneas “b”, “c”, “d”, “e”, “f” e “g” do item 18.5, na forma prevista na Lei Federal nº 14.133/2021, quando não se justificar a imposição de penalidade mais grave.

18.6.6 Declaração de inidoneidade para licitar e contratar com a Administração Pública, nos casos previstos nas alíneas “h”, “i”, “j”, “k” e “l” do item 18.5, bem como nos casos previstos no item 18.6.5 que justifiquem a imposição de penalidade mais grave, na forma prevista na Lei Federal nº 14.133/2021.

18.7 As sanções de advertência; impedimento de licitar e contratar; e declaração de inidoneidade para licitar ou contratar, poderão ser aplicadas cumulativamente com a penalidade de multa, facultada a defesa prévia do CONTRATADO.

18.8 Se a multa aplicada e as indenizações cabíveis forem superiores ao valor de pagamento eventualmente devido pelo MUNICÍPIO ao contratado, além da perda desse valor, a diferença será descontada da garantia prestada ou será cobrada judicialmente.

18.9 A sanção de multa poderá também ser aplicada ao responsável por qualquer das infrações administrativas previstas no item 18.5, não podendo ser inferior a 0,5% nem superior a 30% do valor contratual.

18.10. O procedimento para aplicação das sanções seguirá o disposto nos artigos 156 e seguintes da Lei 14.133/2021, garantido o exercício de contraditório e ampla defesa.

CLÁUSULA DÉCIMA NONA – ANTICORRUPÇÃO

19.1 As partes declaram conhecer as normas de prevenção à corrupção previstas na legislação brasileira, dentre elas, a Lei de Improbidade Administrativa (Lei Federal n.º 8.429/1992), a Lei Federal n.º 12.846/2013 e seus regulamentos, comprometem-se que para a execução deste contrato nenhuma das partes poderá oferecer, dar ou se comprometer a dar, a quem quer que seja, aceitar ou se comprometer a aceitar, de quem quer que seja, tanto por conta própria quanto por intermédio de outrem, qualquer pagamento, doação, compensação, vantagens financeiras ou benefícios indevidos de qualquer espécie, de modo fraudulento que constituam prática ilegal ou de corrupção, bem como de manipular ou fraudar o equilíbrio econômico financeiro do presente contrato, seja de forma direta ou indireta quanto ao objeto deste contrato, devendo garantir, ainda que seus prepostos, administradores e colaboradores ajam da mesma forma.

CLÁUSULA VIGÉSIMA - DAS ALTERAÇÕES CONTRATUAIS

20.1. Este Contrato poderá ser alterado em qualquer das hipóteses previstas nos artigos 124 e seguintes da Lei Federal n.º 14.133. de 2021, salvo as que tratarem da prorrogação, tão somente, do prazo de vigência contratual.

CLÁUSULA VIGÉSIMA PRIMEIRA - DAS DISPOSIÇÕES GERAIS

21.1 Deverá a CONTRATADA notificar à fiscalização e aguardar instruções sobre os procedimentos a serem seguidos, quando vier a ser descoberto qualquer objeto de valor histórico ou valor significativo em qualquer parte do canteiro de obras e/ou local em que está





sendo executado o objeto do presente contrato.

21.2 Havendo discrepância entre os valores indicados numericamente e por extenso, fica desde já acordado entre as partes contratantes que sempre prevalecerão aqueles mencionados por extenso.

21.3 Os casos omissos serão dirimidos de comum acordo entre as partes, com base na legislação em vigor e aplicáveis a espécie.

21.4 O presente contrato e seus aditamentos serão publicados no Portal Nacional de Contratações Públicas e no sítio eletrônico oficial do município em até 20 dias úteis da data da sua assinatura.

CLÁUSULA VIGÉSIMA SEGUNDA - DO GERENCIAMENTO DE RESÍDUOS DA CONSTRUÇÃO CIVIL E DA UTILIZAÇÃO DE PRODUTOS E SUBPRODUTOS DE MADEIRA

22.1 No que diz respeito ao Gerenciamento de Resíduos da Construção Civil, a empresa deverá executar a obra de acordo com a Resolução do CONAMA n.º 307, de 5 de julho de 2002 e suas alterações juntamente com a legislação pertinente do município onde será realizada.

22.2 A contratada somente deverá utilizar produtos ou subprodutos de madeira de origem exótica ou nativa que tenham procedência legal, conforme Decreto Estadual n.º 4.889, de 31 de maio de 2005.

22.2.1. O descumprimento, pelo CONTRATADO, dos requisitos impostos no item 22.2 deste Contrato, poderá implicar extinção do contrato, com amparo no art. 137, I da Lei Federal 14.133, de 2021, c/c a aplicação das penalidades previstas nos mesmos Diplomas Legais e neste Contrato.

CLÁUSULA VIGÉSIMA TERCEIRA - DO FORO

23.1 As partes elegem o foro da Comarca de *Tangará-SC*, Estado do Santa Catarina, para dirimir quaisquer dúvidas oriundas do presente Contrato, renunciando a qualquer outro, por mais privilegiado que seja.

23.2 Fica pactuado entre as partes que este contrato adota a data da assinatura citada no extrato do contrato publicado como data do acordo firmado, estando as demais cláusulas vinculadas submetidas a esta data.

E assim, por estarem justos e contratados assinam o presente em duas vias de igual teor e forma, na presença das testemunhas abaixo.

(), de de 20 .

CONTRATANTE

CONTRATADA

Testemunhas:

RG

RG





**ANEXO II
MODELO DE PROPOSTA DE PREÇOS**

Ao
MUNICÍPIO DE
Referência: Concorrência Eletrônica n.º ____/20__
Objeto:

Licitante:
CNPJ/CPF:
Endereço:
Bairro:
CEP:
Telefone: Fax: E-mail:
Inscrição Estadual:
Cidade: Estado:
Banco: Agência: Conta-corrente:

A Empresa _____, propõe ao MUNICÍPIO DE
a execução do objeto da Licitação supra referenciada, tudo em conformidade com o
Edital, o contrato e os anexos da licitação em referência.

- 1) O preço proposto é de R\$ _____
(_____).
- 2) O prazo de validade da Proposta será de 60 dias corridos, contados a partir da data de
abertura da Licitação.

Se vencedor da licitação, assinará o contrato administrativo, na qualidade de representante
legal, o(a) Sr.(a) _____, portador(a) do CPF

e será responsável técnico pelos serviços o(a) Sr.(a)
_____, Título _____,
CREA/n.º e/ou CAU/n.º _____.

_____, de _____ 20__.

Representante Legal da Empresa

Nome:

CPF:

Assinatura:

Obs. Caso haja divergência entre o valor numérico e o valor por extenso da proposta,
prevalecerá o valor por extenso.



**ANEXO III****Planilha de Encargos Sociais (ES) Sobre Custos da Mão de Obra**

CÓDIGO	DESCRIÇÃO	HORISTA (%)
GRUPO A		
A1	INSS	
A2	SESI	
A3	SENAI	
A4	INCRA	
A5	SEBRAE	
A6	Salário Educação	
A7	Seguro Contra Acidentes de Trabalho	
A8	FGTS	
A9	SECONCI	
A	Total dos Encargos Sociais Básicos	
GRUPO B		
B1	Repouso Semanal Remunerado	
B2	Feridos	
B3	Auxílio-Enfermidade	
B4	13º Salário	
B5	Licença Paternidade	
B6	Faltas Justificadas	
B7	Dias de Chuva	
B8	Auxílio Acidente de Trabalho	
B9	Férias Gozadas	
B10	Salário Maternidade	
B	Total dos Encargos Sociais que recebem incidência de A	
GRUPO C		
C1	Aviso Prévio Indenizado	
C2	Aviso Prévio Trabalhado	
C3	Férias Indenizadas	
C4	Depósito Rescisão Sem Justa Causa	
C5	Indenização Adicional	
C	Total dos Encargos Sociais que não recebem incidência de A	
GRUPO D		
D1	Reincidência do Grupo A sobre o Grupo B	
D2	Reincidência do Grupo A sobre Aviso Prévio Trabalhado e Reincidência do FGTS sobre Aviso Prévio Indenizado	
D	Total de Reincidências de um grupo sobre o outro	
TOTAL (A+B+C+D)		





ANEXO IV
(ARQUIVO DIGITAL)
Modelo de Planilha para Cálculo do BDI

Ao
MUNICÍPIO DE
Referência: Concorrência Eletrônica n.º ____/20__

BDI - ACÓRDÃO Nº 2622/2013 – TCU PAVIMENTAÇÃO		
IMPOSTOS	ISS =	
	PIS =	
	COFINS =	
	CPMF =	
	TOTAL =	
TIPO DE SERVIÇO	OBRAS	MATERIAIS
ADMINISTRAÇÃO CENTRAL		
RISCOS		
SEGUROS E GRANTIAS		
DESPESAS FINANCEIRAS		
LUCRO		
BDI (OBRA OU MATERIAIS/EQUIP.)		
BDI=((((1+(C8+C9+C10)/100)*(1+C11/100)*(1+C12/100))/(1-C6/100))-1)*100)		
BDI (OBRA)		
BDI (MATERIAIS E EQUIPAMENTOS)		



ANEXO V

Atestado de Visita Técnica

Ao
MUNICÍPIO DE
Referência: Concorrência Eletrônica n.º ____/20__

Declaramos que o Responsável Técnico (*inserir o nome completo*), CREA/CAU n.º (*inserir o número*) da proponente (*inserir o nome da proponente*), devidamente credenciado, visitou o local da execução da obra, objeto da Concorrência em epígrafe.

Local, __ de __ de 20__.

(Nome, RG n.º e assinatura do responsável pelo Município).

(Nome, n.º CREA/CAU, e assinatura do Responsável Técnico habilitado da proponente)





ANEXO VI

Declaração Formal de Dispensa de Visita Técnica

Ao
MUNICÍPIO DE
Referência: Concorrência Eletrônica n.º ____/20__

A Empresa _____, CNPJ/MF
_____, com sede na cidade de _____, estado do _____, sito à
Rua _____, n.º _____, CEP _____ – _____, Telefone (____)
_____, E-mail _____, declara o abaixo:

Declara, para fins de participação nessa licitação, pleno conhecimento das condições locais e peculiaridades inerentes à natureza dos trabalhos e assume total responsabilidade por este fato, de forma que a falta de conhecimento das condições do local, onde serão executados os serviços, não será utilizada para quaisquer questionamentos futuros e jamais poderão ser alegadas em favor de eventuais pretensões de inclusão de serviços, quantitativos de material ou acréscimo dos preços.

_____, de _____ 20__.

Responsável Técnico do Licitante pela visita Nome: CREA e/ou CAU N.º Assinatura	
--	--



**ANEXO VII****Modelo de Declaração de Responsabilidade Técnica**

Ao
MUNICÍPIO DE

Referência: Concorrência Eletrônica n.º ____/20__

O abaixo-assinado, na qualidade de responsável legal pela empresa _____ vem, pela presente, indicar a V.Sas. o(s) profissional(is) Responsável(is) Técnico(s) que atuarão na execução do contrato, de acordo com a Lei Federal n.º 5.194/1966 e com as Resoluções n.º 218/73 e n.º 317/83 do CONFEA – Conselho Federal de Engenharia e Agronomia, com a Lei Federal n.º 12.378/2010 e com o § 9.º do art. 67 da Lei Federal n.º 14.133/2021, caso venhamos a vencer a referida licitação.

Profissional(is) Responsável(is) Técnico(s) pelos serviços contratados: (*)

1	Nome: _____	
	Título: _____	CREA e/ou CAU n.º _____
	Atribuição: _____	Responsável pelo(a) _____ (**)
	Assinatura: _____	

2	Nome: _____	
	Título: _____	CREA e/ou CAU n.º _____
	Atribuição: _____	Responsável pelo(a) _____ (**)
	Assinatura: _____	

Obs.: Repetir com os dados solicitados acima até completar a equipe técnica proposta

Os referidos responsáveis registrarão as Anotações de Responsabilidade Técnica – ARTs no CREA e/ou os Registros de Responsabilidade Técnica – RRTs no CAU, conforme preceitua o artigo 1º da Lei Federal n.º 6.496/1977 e o artigo 20 da Lei Federal n.º 5.194/1966, antes do início da obra, ficando sujeito a aplicação de penalidades previstas na legislação vigente e no Edital da presente licitação.

_____, ____ de _____ 20__.

Representante Legal da Empresa	Responsável(is) Técnico(s) (quando couber):
Nome: _____	Nome: _____
CPF: _____	CREA e/ou CAU N.º _____
Assinatura: _____	Assinatura: _____

(*)	Indicar todos os responsáveis técnicos (engenheiros, arquitetos, etc.) que compõem a equipe técnica proposta.
(**)	Indicar qual é o tipo do serviço sob a responsabilidade do profissional indicado e conforme a equipe técnica proposta.



**ANEXO VIII****Modelo de Declaração de Capacidade Operacional Financeira**

Ao

MUNICÍPIO DE

Referência: Concorrência Eletrônica n.º ____/20__

DECLARAMOS, nos termos do § 8º do art. 67 da Lei Federal n.º 14.133/2021, e sob as penas da lei, que a pessoa jurídica _____, estabelecida à _____, por mim legalmente representada, possui os compromissos assumidos abaixo que importam diminuição da capacidade operativa ou absorção de disponibilidade financeira, calculada esta em função do patrimônio líquido atualizado e sua capacidade de rotação.

DEMONSTRAÇÕES:**1 CÁLCULO DO SALDO CONTRATUAL (SC):**

Item	Nº do Contrat	Obra ou Serviços	Valor do Compromisso (R\$)	Valor Já Faturado (R\$)	Contratante
1					
2					
3					
4					
5					
6					
7					
8					
9					
10					
...					
SOMATÓRIOS (Σ) =					

 Σ Valor do compromisso = Σ Valor já faturado = SC = Σ Valor do compromisso – Σ Valor já faturado =

Onde:

SC = Saldo Contratual

SC = Diferença entre a somatória dos compromissos e a somatória dos valores já faturados referentes aos compromissos.

2 CÁLCULO DA DISPONIBILIDADE FINANCEIRA OPERACIONAL:



DECLARAMOS que as demonstrações abaixo correspondem a real situação da proponente. Esses índices foram obtidos no balanço do último exercício social.

DECLARAMOS ainda que, a qualquer tempo, desde que solicitado pelo licitador, comprometemo-nos a apresentar todos os documentos ou informações que comprovarão as demonstrações.

SÃO AS DEMONSTRAÇÕES:

Tipo de índice	Valor em reais	Índice
Liquidez geral (LG) $LG = (AC + RLP) / (PC + ELP)$		
Liquidez corrente (LC) $LC = AC / PC$		
Solvência Geral (SG) $SG = (AC + AP + RLP) / (PC + ELP)$		

AC - ativo circulante;

AP - ativo permanente;

PC - passivo circulante;

RLP - realizável a longo prazo;

ELP - exigível a longo prazo.

OBS: Os índices deverão ser apresentados com 2 (duas) casas decimais, desprezando-se as demais.

Local, ___ de ___ de 20__.

Representante Legal da Empresa: Nome: CPF: N.º de registro órgão de classe (se for o caso): Assinatura:	Contador responsável pela Empresa: Nome: CRC N.º: Assinatura:
---	--





ANEXO IX

Declaração de Conhecimento e Atendimento de Critérios Legais e Constitucionais

Ao

MUNICÍPIO DE

Referência: Concorrência Eletrônica n.º ____/20__

O Signatário da presente, _____ Carteira de Identidade n.º _____, representante legal, em nome da Empresa _____, CNPJ/MF _____, declara:

- 1) Concordar, na íntegra, com os termos da Licitação e com todos os documentos dela componentes;
- 2) Que acatará integralmente qualquer decisão que venha a ser tomada pelo Órgão Licitante quanto à sua habilitação;
- 3) Que não existe, no presente momento, pedido de falência em nome desta empresa e que ela se submete à automática inabilitação, caso tal venha a ocorrer durante o processo de Licitação;
- 4) Sob as penalidades cabíveis, a não superveniência de fato impeditivo da habilitação;
- 5) Que a empresa é idônea e atende a todos os pré-requisitos da Licitação e demais exigências contidas na Lei Federal n.º 14.133/2021;
- 6) Que não se enquadra nas hipóteses previstas no § 1.º do art. 9.º e no art. 14 ambos da Lei Federal n.º 14.133/2021, atendendo às condições de participação da Licitação e legislação vigente, em especial:
 - 6.1 Não mantém vínculo de natureza técnica, comercial, econômica, financeira, trabalhista ou civil com dirigente do órgão ou entidade contratante ou com agente público que desempenhe função na licitação ou atue na fiscalização ou na gestão do contrato, ou que deles seja cônjuge, companheiro ou parente em linha reta, colateral ou por afinidade, até o terceiro grau
 - 6.2 Nos 5 (cinco) anos anteriores à divulgação do Edital, não foi condenado(a) judicialmente, com trânsito em julgado, por exploração de trabalho infantil, por submissão de trabalhadores a condições análogas às de escravo ou por contratação de adolescentes nos casos vedados pela legislação trabalhista.
- 7) Que assume total responsabilidade pelas informações prestadas e, em qualquer tempo, exime o ora contratante de quaisquer ônus civil e penal que lhe possa acarretar;
- 8) Que fará prova de todas as informações ora declaradas, quando necessário ou solicitado e que se compromete a apresentar a documentação original, quando for solicitada pelo Agente de Contratação, no prazo que ele estipular;
- 9) Que se compromete a apresentar, quando da assinatura do contrato, a certidão de registro com visto do CREA e/ou do CAU, se não for registrada no Santa Catarina e se for vencedora da presente licitação e que, após 180 (cento e oitenta) dias do início do contrato, efetuará o seu registro no referido Conselho;
- 10) Que para fins do disposto no inciso IV do art. 63 da Lei Federal n.º 14.133/2021, cumpre as exigências de reserva de cargos para pessoa com deficiência e para reabilitado da Previdência Social, previstas em lei e em outras normas específicas.





11) Que para fins do disposto no inciso VI do art. 68 da Lei Federal n.º 14.133/2021 e inciso XXXIII, artigo 7º da Constituição Federal, não emprega menor de dezoito anos em trabalho noturno, perigoso ou insalubre e não emprega menor de dezesseis anos, salvo na condição de aprendiz, a partir de quatorze anos.

12) Que atesta o atendimento à política pública ambiental de licitação sustentável, em especial que se responsabiliza integralmente com a logística reversa dos produtos, embalagens e serviços pós-consumo no limite da proporção que fornecerem ao poder público, assumindo a responsabilidade pela destinação final, ambientalmente adequada.

13) Que para fins do disposto no § 1.º do art. 63 da Lei Federal n.º 14.133/2021 a proposta compreende a integralidade dos custos para atendimento dos direitos trabalhistas assegurados na Constituição Federal, nas leis trabalhistas, nas normas infralegais, nas convenções coletivas de trabalho e nos termos de ajustamento de conduta, vigentes na data de entrega desta proposta.

, de 20 .

Representante Legal da Empresa Nome:

CPF:

Assinatura:





ANEXO X

Modelo Declaração de Microempresa ou Empresa de Pequeno Porte

Ao
MUNICÍPIO DE
Referência: Concorrência Eletrônica n.º ____/20__
Ao

A Empresa _____,
CNPJ/MF

, DECLARA, sob pena de aplicação das sanções administrativas cabíveis e as penas da lei, ser Microempresa ou Empresa de Pequeno Porte, nos termos da legislação vigente, não possuindo nenhum dos impedimentos previstos no Parágrafo 4º do Artigo 3º da Lei Complementar Federal n.º 123/2006 e suas alterações, e tendo interesse dos benefícios nela contidos para efeitos de licitação, quando e no que couber.

Declara ainda que, não extrapolou a receita bruta máxima relativa ao enquadramento como empresa de pequeno porte, de que trata o art. 3º, II da Lei Complementar nº 123, de 2006, em relação aos valores dos contratos celebrados com a Administração Pública no ano-calendário de realização da licitação.

, _____ de ____ 20__.





ANEXO XI

Modelo de Declaração de Compromisso de Utilização de Produtos e Subprodutos de Madeira e de Gerenciamento de Resíduos da Construção Civil

Ao
MUNICÍPIO DE
Referência: Concorrência Eletrônica n.º ____/20__
Ao

Eu, _____, RG _____, legalmente nomeado Representante Legal da Empresa _____, CNPJ _____, para o fim de qualificação técnica no procedimento licitatório em referência declaro, sob as penas da lei, que para a execução da(s) obra(s) e serviço(s) de engenharia objeto da referida licitação a empresa cumprirá as exigências legais ambientais, e em especial:

- 1) Somente serão utilizados produtos e subprodutos de madeira de origem exótica ou de origem nativa de procedência legal, decorrentes de desmatamento autorizado ou de manejo florestal aprovados por órgão ambiental competente integrante do Sistema Nacional do Meio Ambiente – SISNAMA, com autorização de transporte concedida pelo Instituto Brasileiro do Meio Ambiente e dos Recursos Naturais Renováveis – IBAMA, e em conformidade com o Decreto Estadual n.º 4.889, de 31 de maio de 2005, tendo ciência que o não atendimento da presente exigência na fase de execução do contrato poderá acarretar as sanções administrativas previstas nos artigos às sanções administrativas previstas no art. 156 da Lei Federal n.º 14.133, de 2021, sem prejuízo das implicações de ordem criminal previstas em Lei.
- 2) No que diz respeito ao Gerenciamento de Resíduos da Construção Civil, a obra será realizada de acordo com a Resolução do CONAMA n.º 307, de 5 de julho de 2002 e suas alterações, e com a legislação pertinente do município onde ela será construída.

, em _____ de _____ 20__.

Representante Legal da Empresa: Nome: CPF: Assinatura:	OU	Responsável técnico do licitante: Nome: CPF: Assinatura:
---	----	---

Representante Legal da Empresa
Nome:
CPF:

Assinatura:



**ANEXO XII****- Cronograma de Utilização de Veículos, Máquinas e Equipamentos**

CRONOGRAMA DE UTILIZAÇÃO DE VEÍCULOS, MÁQUINAS E EQUIPAMENTOS EDITAL DE CONCORRÊNCIA N° <u>(inserir o número) / (inserir o ano) - (inserir a sigla do licitador)</u> PROPONENTE : <u>(inserir o nome da proponente)</u>
--

MUNICÍPIO / LOCAL:	
OBJETO:	ÁREA CONSTRUÍDA :
LOTE:	PRAZO DE EXECUÇÃO :

ITEM	DISCRIMINAÇÃO DOS VEÍCULOS, MÁQUINAS E EQUIPAMENTOS DISPONIBILIZADOS	PRAZO DE EXECUÇÃO (dias)							
		30	60	90	120	150	180	210	240
01	UTILIZAÇÃO								
	QUANTIDADE								
02	UTILIZAÇÃO								
	QUANTIDADE								
03	UTILIZAÇÃO								
	QUANTIDADE								
04	UTILIZAÇÃO								
	QUANTIDADE								

EXEMPLO:

NN	NONONONONONONONO	UTILIZAÇÃO								
		QUANTIDADE		2	4	3	2	2		

(inserir o local), (inserir a data) de (inserir o mês) de (inserir o ano)

(carimbo, nome, RG n° e assinatura do responsável legal)

(carimbo, nome, RG n°, CREA n° e assinatura do engen. habilitado)



**TERMO DE REFERÊNCIA****1. DO OBJETO**

Contratação de pessoa jurídica para prestação de serviços de pavimentação Asfáltica na Linha União, interior, para dar continuidade ao programa de pavimentação rural.

Na linha União será acrescentado 600 metros de pavimentação asfáltica.

Item	Descrição / especificação	Unidade de medida	Qtde	Valor Unitário R\$	Valor total R\$
01	Contratação de empresa especializada para prestação de serviços de engenharia e construção civil, com fornecimento de materiais e mão de obra para pavimentação com concreto usinado quente (c.a.u.q.) de 600m para a Linha União. O serviço deverá ser executado de acordo com o projeto memorial descritivo e planilhas em anexo a este edital.	Metros	1	R\$1.468.822,57	R\$1.468.822,57

Recursos Próprios do Município**R\$ 1.468.822,57**

- 1.1. A entrega dos serviços deverá ser no local que a secretaria designar.
- 1.2. Início da sessão de disputa de preços:
- 1.3. Valor mínimo de lance: R\$ 0,01 (um centavo)
- 1.4. Referência de tempo: horário de Brasília (DF)
- 1.5. Plataforma eletrônica: www.comprasnet.gov.br
- 1.6. Os itens deverão atender perfeitamente todas as normas e legislações federais, estaduais e municipais de segurança, higiene e medicina do





trabalho.

- 1.7. Assumir sob sua responsabilidade, o pagamento de todos os impostos, taxas ou quaisquer ônus fiscais de origem federal, estadual ou municipal
- 1.8. A aceitação dos itens vincula-se ao atendimento das especificações contidas nas especificações Técnicas do Estudo Técnico Preliminar e memorial descritivo em anexo a este instrumento.
- 1.9. Verificada desconformidade de algum dos produtos/ serviço, a licitante vencedora deverá promover as correções necessárias no prazo máximo previsto no contrato sujeitando-se às penalidades previstas neste Edital.
- 1.10. A entrega será conforme solicitação da secretaria.

2. JUSTIFICATIVA E OBJETIVO DA CONTRATAÇÃO

2.1. Contratação de pessoa jurídica especializada para obra de 600 m de rodovia municipal, a ser pavimentada conforme projeto de engenharia a fim de continuação ao programa de pavimentação rural implantado no município a fim de oferecer maior conforto, comodidade e economia aos munícipes que utilizam aquela estrada nos trabalhos diários, atendendo as parcerias existentes entre empresas do agronegócio e agricultores que residem naquela comunidade.

3. CLASSIFICAÇÃO DOS BENS COMUNS

3.1. Consideram-se bens e serviços comuns, para os fins e efeitos do art. 1º da Lei nº 10.520, de 17 de julho de 2002, aqueles cujos padrões de desempenho e qualidade possam ser objetivamente definidos no Termo de Referência, por meio de especificações usuais no mercado.

4. ENTREGA E CRITÉRIOS DE ACEITAÇÃO DO OBJETO.

- 4.1. Todos os materiais e serviços a serem executados serão comprovadamente de boa qualidade, satisfazendo rigorosamente as condições estipuladas no memorial e as legislações específicas. Os serviços serão executados em completa obediência aos princípios da boa técnica.
- 4.2. Os materiais e serviços só poderão ser alterados mediante consulta prévia, por escrito, aos autores do projeto e à fiscalização
- 4.3. Todos os serviços deverão ter a aprovação prévia da fiscalização, no que concerne às fases de execução do projeto. Os serviços não aprovados ou que se apresentarem defeituosos na sua execução, deverão ser demolidos e reconstruídos por conta exclusiva da contratada.





- 4.4. A contratada deverá manter disponível na obra cópia de todos os projetos, ARTs, Alvará e Diário de Obras.
- 4.5. Será obrigatória a entrega mensal do diário de obras à fiscalização, incluindo um relatório completo das atividades realizadas e fotos de todas as etapas dos serviços executados. O documento deverá ser assinado pelo engenheiro responsável pela execução da Obra.
- 4.6. A Contratada fornecerá aos funcionários todos os equipamentos de proteção exigidos pela NR 06- Equipamentos de proteção Individual (EPI), tais como: Capacetes, óculos especiais de segurança, protetores faciais, luvas, mangas de proteção, botas de borracha, cintos de segurança, em conformidade com a natureza dos serviços e obras executadas. Cabe à contratada fiscalizar e garantir a utilização adequada dos equipamentos.
- 4.7. Canteiro de Obras.**
- 4.7.1 A contratada deverá providenciar, às suas expensas, os materiais e equipamentos necessários à execução dos serviços. A empresa será responsável pela guarda, vigia e segurança de todos os elementos do canteiro de obras, garantindo seu perfeito fechamento e evitando intrusões, mantendo em perfeitas condições todas as instalações pertencentes ao canteiro, primando pela limpeza e conservação também das áreas externas e contíguas ao canteiro.
- 4.7.2 Todo o canteiro de obras e demais instalações deverá atender a NR18- |Condições ao Meio Ambiente de trabalho na indústria da Construção Civil.
- 4.8 Sinalização de Obra.**
- 4.8.1 A sinalização de obras é de fundamental importância na prevenção de acidentes, devendo ela advertir ao motorista e aos pedestres quanto a situação, com a necessária antecedência, regulamentar a velocidade e outras condições que se façam necessárias, canalizar e ordenar o fluxo de modo a evitar dúvidas ao condutor e minimizar congestionamentos.
- 4.8.2 A obra deverá ser devidamente sinalizada com placas de advertência, cones de sinalização e cavaletes com dizeres “A serviço da Prefeitura de Ibiã” de forma a evitar acidentes no decorrer de sua execução. Toda sinalização será de inteira responsabilidade da contratada, devendo ter boa visibilidade e legibilidade, além de estar adaptada às características da Obra.

4.9 Placa de Obra





4.9.1 A placa de obra será confeccionada em chapa metálica fixada com estrutura de madeira. Terá área de 2,40m², com altura de 2,00M e largura de 1,20M, e deverá ser afixada em local visível, preferencialmente no acesso principal da obra ou voltada para a via que favoreça a melhor visualização. Deverá ser mantida em bom estado de conservação, inclusive quanto à integridade do padrão das cores, durante todo o período de execução das obras.

4.10 Controle de Qualidade dos Serviços.

4.10.1 A fiscalização poderá solicitar a qualquer momento a realização de testes de qualidade dos serviços executados, ficando sob responsabilidade da contratada os custos associados a estes ensaios.

4.10.2 A prefeitura poderá refugar parcial ou totalmente, a seu exclusivo critério, os serviços executados com imperfeições, defeitos ou qualidade duvidosa.

4.11 Locação de Obra

4.11.1 A locação da obra consiste na locação do eixo do traçado, seu nivelamento e seccionamento transversal, a marcação e nivelamento dos offsets, bem como a locação de todos os demais serviços previstos para execução da obra.

4.11.2 A contratada deverá verificar todas as locações indicadas nos projetos, de modo a antever a possibilidade de ocorrência de distorções no levantamento utilizado para elaborar o projeto. Em caso de dúvidas, deverá consultar a fiscalização.

4.12 Terraplanagem

4.12.1 Consiste na preparação do terreno, envolvendo os trabalhos de retirada de materiais indesejados, nivelamento e implantação dos taludes do projeto.

4.12.2 Inclui todo o movimento de terra necessário e indispensável ao seu nivelamento, procedendo aos cortes e/ou aterros no terreno, permitindo o escoamento das águas superficiais.

4.12.3 As escavações e/ou aterros serão executados de modo a não causarem danos à vida e/ou propriedades. É responsabilidade integral do empreiteiro, pela resistência e estabilidade dos maciços resultantes. Os transportes, decorrentes da execução dos serviços de escavações e/ou terro, ficarão a cargo da Contratada.

4.12.4 A contratada deverá regularizar o terreno nas cotas estabelecidas em projeto, devendo executar as escavações e aterros necessárias para a execução das obras.

4.13 Serviços Preliminares- Limpeza do terreno

4.13.1 Os serviços preliminares de limpeza do terreno constituem o conjunto de operações destinadas a liberar a área para a construção do centro de ventos. Referem-se à remoção de árvores, arbustos, tocos, raízes, entulhos, matacões e estruturas existentes na área de terraplanagem.

4.13.2 A remoção do solo vegetal deverá ser executada até que as áreas diretamente





envolvidas fiquem isentas de quaisquer vestígios vegetais, com a espessura prevista de 0,15M para as plataformas de corte e aterro e para as áreas dos taludes.

4.13.3 O material proveniente do destocamento (remoção de raízes) e limpeza, será removido para local apropriado, não sendo permitido a permanência de entulhos nas adjacências da obra e em locais que possam provocar a obstrução do sistema de drenagem natural da obra e das áreas vizinhas.

4.13.4 Nenhum movimento da terra poderá ser iniciado enquanto a área não esteja completamente limpa.

4.14 Escavações

4.14.1 Após a limpeza superficial, foi prevista a execução de cortes no terreno para conformação da pavimentação nos níveis requeridos.

4.14.2 A execução dos trabalhos de escavação obedecerá aos respectivos projetos de terraplanagem. Qualquer alteração da inclinação só poderá ser efetuada com autorização do projetista.

4.14.3 Durante as escavações, caso seja verificado o aparecimento de solo mole, considerado inservível, a empresa executora da obra deverá comunicar imediatamente o engenheiro fiscal para readequação dos serviços a serem realizados, devendo ser prevista a retirada do material inservível e substituído por material com boa capacidade de suporte.

4.14.4 Serão considerados como solos inservíveis os depósitos de solos orgânicos, turfas, areias muito fofas e solos hidromórficos em geral, passíveis de ocorrerem nos locais de zonas baixas e alagadas, mangues e brejos, antigos leito de cursos d'água e planícies de sedimentação.

4.14.5 Ao atingir a cota de projeto, o fundo da escavação será regularizado e limpo. Caso seja constatada a existência de material com capacidade de suporte insuficiente para receber a peça ou estrutura projetada, a escavação deverá prosseguir até que se possa executar um "colchão" de material de base, a ser determinado de acordo com situação. No caso do fundo da escavação se apresentarem rocha ou material indeformável, a sua cota deverá ser aprofundada, no mínimo em 0,10m, de forma a se estabelecer um embasamento com material desagregado de boa qualidade (normalmente, areia ou terra). A espessura desta camada deverá ser determinada de acordo com especificidade da obra.

4.14.6 Os taludes dos cortes deverão apresentar inclinações máximas de 1:1,5 ou conforme indicado no projeto geométrico de terraplanagem. Recomenda-se que a superfície final deverá ser escarificada e protegida com placas de grama, para evitar carreamento de material.

4.14.7 O material proveniente da limpeza e área de corte poderá ser futuramente aproveitado para utilização nos aterros, desde que apresente características uniformes e qualidade





adequada e específica do seu uso.

4.14.8 Todo o material que não for compensando nos aterros, deverá ser destinado ao botafora, sendo posteriormente compactado com rolo pé de carneiro, em local a ser determinado pela fiscalização da obra. O transporte será de inteira responsabilidade da contratada.

4.15 Aterros

4.15.1 A superfície a ser aterrada, deverá ser previamente escarificada até uma profundidade máxima de 30cm para garantir a aderência do corpo do aterro ao terreno natural e a homogeneidade do mesmo. O lançamento das primeiras camadas de aterro deverá ser aprovado pela fiscalização após inspeção da camada de apoio. Não deverão ser lançados aterros sobre solos orgânicos moles (Turfosos ou não), terrenos encharcados (C/ Água livre), lixo, etc.

4.15.2 O lançamento do material deverá ser feito em camadas de no máximo 15cm (Quinze centímetros) em toda a extensão do aterro. Todas as camadas serão convenientemente compactadas com equipamentos apropriados, até atingirem compactação de 100% do Protor Normal. Posterior à compactação, recomenda-se a realização de ensaios para verificação do grau de compactação obtido.

4.15.3 Os taludes dos aterros deverão apresentar inclinações máximas de 1:1,5 ou conforme projeto de terraplanagem. Qualquer alteração da inclinação só poderá ser efetuada com autorização do projetista. A superfície final deverá ser desempenada.

4.15.4 O material utilizado para aterro deverá ser isento de matéria orgânica, possuir CBR superior à 5% e expansão inferior a 2%. Os parâmetros dos materiais para aterro deverão atender ao contido na especificação de serviço para execução de aterros DNIT 108/2009-ES.

4.16 Drenagem

4.16.1 O projeto de drenagem visa o estabelecimento dos dispositivos necessários para a captação e condução das águas superficiais, objetivando conduzi-las a local de deságue seguro, sem comprometer o pavimento, residências e terrenos que margeiam o corpo estradal. Desse maneira, foram projetados dispositivos para a condução dessas águas para locais de deságue seguro, minimizando efeitos erosivos e sem comprometimento da estabilidade do maciço.

4.16.2 A sarjeta será no formato triangular, com revestimento em concreto e dimensões conforme modelo STC73/15, detalhada no projeto de drenagem.

4.16.3 A transposição das sarjetas nos locais de acesso de propriedade e acesso de roça deverá ser feita por meio de tubos de concreto, com diâmetro de 40cm, conforme indicado no projeto.

4.17 Regularização de subleito

4.17.1 A regularização de subleito é um serviço que visa conformar o leito transversal e





longitudinal da via pública, cuja espessura da camada deverá ser de no máximo 20cm. De maneira geral, consiste num conjunto de operações, tais como aeração, compactação, conformação etc., de forma que a camada atenda as condições de greide e seção transversal exigidas em projetos.

4.17.2 A contratada deverá regularizar o terreno conforme perfil longitudinal de projeto. O solo deverá ser aerado ou umodificado, compactado e conformado.

4.17.3 A etapa de regularização do subleito deve atender aos recursos do DEINFRA- SC ES-P-01/16.

4.17.4 Após os serviços de terraplanagem e regularização do subleito, deverá ser executada a compactação do solo, de modo a se obter a seção transversal e longitudinal da pista pretendida.

4.17.5 A umidade do solo será mantida próxima de 3% da ótima dentro da curva Proctor. As camadas devem manter homogeneidade tanto no que se referem à umidade quanto ao material empregado. A compactação deverá atingir um grau de compactação de no mínimo 95% com referência ao ensaio de compactação normal de solos, especificado na NBR 7182/2016.

4.18 Execução da Sub-Base e Base.

4.18.1 Após os serviços de regularização do subleito, será executada na espessura e largura projetadas, uma camada compactada de 20cm, de macadame seco.

4.18.2 A camada de sub-base de macadame seco deverá ser executada com agregados graúdos com diâmetro máximo entre 1/2 (um Meio) e 2/3 (Dois terços) da espessura final da camada executada, devendo ser constituído de fragmentos duros, limpos e duráveis, livre de excesso de partículas lamelares ou alongadas, macias ou de fácil desintegração e de outras substâncias prejudiciais.

4.18.3 O material de enchimento do macadame seco deverá ser constituído de finos resultantes de britagem, com as mesmas características definidas para os agregados graúdos, atendendo ainda aos requisitos da norma técnica DEINFRA-SC-ES-P03/15. O equivalente de areia da fração fina deverá ser no mínimo igual à 50%.

4.18.4 Deverá ser executada compactação do material com rolo de pneus, devidamente lastreado, até a verificação da estabilização completa da camada.

4.18.5 Para a obtenção da espessura desejada, não será admitida a complementação da camada pela adição superficial de agregados graúdos ou míudos, devendo esta espessura ser compatível com o diâmetro máximo do agregado graúdo. A espessura final da camada compactada deverá ser de 20cm.

4.18.6 Neste serviço estão incluídas todas as operações e o fornecimento de todos os materiais necessários à sua execução.

4.18.7 Deverá ser executada uma camada de base com brita graduada simples com espessura de 20cm (Vinte Centímetro) compactada, com a finalidade de oferecer





suporte à camada de CBUQ, absorvendo assim os esforços verticais decorrentes do tráfego de veículos e distribuídos ao sub-leito.

- 4.18.8 A execução da base de brita graduada, com produto total de britagem primária, constituirá no fornecimento, transporte, espalhamento e compactação.
- 4.18.9 O material utilizado deve atender às especificações da norma DEINFRA-SC-ES-P-11/16. Deverá estar isento de matéria vegetal e outras substâncias nocivas.
- 4.18.10 A mistura de agregados para a base deve apresentar-se uniforme quando distribuída no leito e cada camada deve ser espalhada em uma única operação.
- 4.18.11 Após o espalhamento, o agregado umedecido deverá ser compactado por meio de rolos vibratórios lisos e rolos pneumáticos de pressão regulável.
- 4.18.12 A compactação deve evoluir longitudinalmente, iniciando nos bordos mais baixos e progredindo no sentido do ponto mais alto da seção transversal, exigindo-se que, em cada passada do equipamento, seja recoberta, no mínimo, a metade da largura da faixa densificada pela passagem anterior.
- 4.18.13 O grau de compactação mínimo a ser requerido na camada de base será de 100% da energia Proctor Normal.
- 4.18.14** Não será permitida a execução de sub-base ou base em dias chuvosos.

4.19 PAVIMENTAÇÃO ASFÁLTICA

4.19.1 Consiste na aplicação de uma camada de material betuminoso, cimento asfáltico de petróleo diluído, sobre a superfície de uma base concluída, antes da execução de um revestimento betuminoso qualquer, objetivando:

- A. Aumentar a coesão da superfície da base, pela penetração do material betuminoso empregado;
- B. Promover condições de aderência entre a base e o revestimento;
- C. Impermeabilizar a base.

4.19.2 O ligante indicado para a imprimação é o CM-30, com taxa de aplicação de 1,3Kg/m².

4.19.3 A área a ser imprimada deverá estar seca e limpa. É vedado proceder à imprimação da superfície molhada ou quando a temperatura do ar seja inferior a 10°C ou ainda em condições atmosféricas desfavoráveis.

4.19.4 A pintura de ligação consiste na aplicação de uma pintura de material betuminoso sobre a superfície de uma base (Imprimada), antes da execução do revestimento, objetivando promover a aderência entre este revestimento e a camada subjacente.

4.19.5 Inicialmente, a superfície a receber a pintura de ligação deve ser submetida a processo de varredura, destinado à eliminação do pó e de qualquer material solto existente.

4.19.6 O material betuminoso a ser empregado neste projeto de engenharia será a emulsão asfáltica de ruptura rápida do tipo RR-2C, aplicado a uma taxa variando entre 0,6 a 1,0 KG/m² conforme especificação DEINFRA-SC-ES-P-04/15.





- 4.19.7 Deverá ser feito o controle tecnológico da pintura de ligação através do ensaio do método da bandeja, que controla a taxa de aplicação do ligante, ao menos uma vez durante a execução dos serviços. O tempo de cura para esta etapa deverá ser de aproximadamente 48h.
- 4.19.8 Deve-se executar a pintura asfáltica na pista inteira, em um mesmo turno de trabalho, e deixá-la fechada ao trânsito. Quando isto não for possível, deve-se trabalhar em uma meia-pista, completando-a na adjacente, logo que a primeira permitir sua abertura ao tráfego. O tráfego sobre pintura asfáltica de imprimação só deverá ser permitindo após decorridos, no mínimo, 24 horas da aplicação do ligante e quando este estiver convenientemente curado. O tempo de exposição ao tráfego será condicionado pelo seu comportamneto, não devendo ultrapassar 30 dias. Pode-se permitir o tráfego imediato em locais de cruzamento com outras estradas, desde que seja aumentada a taxa de aplicação e coberta com espessa camada de pedrisco ou areia, capaz de evitar a remoção do material ligante. Nesse caso medidas de redução da velocidade do tráfego deverão ser tomadas, como prevenção às manobras bruscas.
- 4.19.9 O metodo executivo assim como a emulsão asfáltica deverão satisfazer as especificações gerais do DEINFRA-SC-ES-P 04/15.
- 4.19.10 O revestimento em concreto asfáltico (Concreto Betuminoso Usinado a Quente-CBUQ) é uma mistura flexível, resultante de um processamento a quente, em uma usina apropriada (Fixa ou móvel) , de agregado mineral graduado, material de enchimento (“filler” se necessário) e cimento asfáltico, espalhada e comprimida a quente.
- 4.19.11 A densidade de referência utilizada para cálculo do transporte foi de 2400KG/m³. O revestimento em CBUQ terá uma espessura final compactada de 5,0cm.
- 4.19.12 A composição do concreto asfáltico deve satisfazer aos requisitos granulométricos da faixa “C” do DNIT (NORMA DNIT 031/2006-ES). O material ligante utilizado deverá ser do tipo CAP 50/70, com teor mínimo de 6,5% do peso da mistura. O agregado empregado na mistura deve consistir de pedra britada, de fragmentos angulares, limpos, duros, tenazes e isentos de fragmentos moles ou alterados, de fácil desintegração.
- 4.19.13 A execução do revestimento em CBUQ deverá ser executada por vibroacabadora, seguida de compacxtação com o emprego de rolo pneumáticoautopropelido (Peso mínimo de 20 toneladas), sguida da compactação com rolo tipo tandem (Peso mínimo de 6 toneladas).
- 4.19.14 O transporte do CBUQ será feito com caminhões basculantes enlonados para manutenção da temperatura da massa asfáltica. A mistura deverá deixar a usina com temperatura inferior ou igual pa 150°C e chegar ao local da obra a ser aplicada com temperatura superior a 120°C.
- 4.19.15 Não será permitido o lançamento da mistura de CBUQ com temperatura inferior a 120°C. A mistura deverá ser espalhada de tal forma que permita a obtenção de uma





camada, na espessura indicada, sem novas adições de massa.

- 4.19.16 Não poderá ser executada revestimento asfáltico em dias chuvosos, ou com temperatura inferior a 10°C.
- 4.19.17 A compactação deverá iniciar nos bordos e progredir longitudinalmente para o centro, de modo que os rolos cubram uniformemente em cada passada, pelo menos a metade da largura de seu rastro de passagem anterior.
- 4.19.18 As depressões ou saliências que apareçam depois da rolagem deverão ser corrigidas pelo afrouxamento, regularização e compressão da mistura até que a mesma adquira densidade igual à do material circundante.
- 4.19.19 O acabamento da superfície será apreciado visualmente, a critério da fiscalização, pela observação das condições de desempenho da camada, da inexistência de marcas decorrentes da má distribuição e ou compressão inadequada e da qualidade das juntas executadas, que deverá ser julgado satisfatório.
- 4.19.20 As taxas de aplicação e os ensaios referentes ao material e a execução da obra serão integralmente custeadas pelo empreiteiro. Poderá a fiscalização solicitar qualquer tempo ensaios para comprovar a qualidade dos materiais e serviços.
- 4.19.21 A empresa deverá fornecer os seguintes laudos de controle tecnológico, demonstrando o material aplicado e laudo da espessura do pavimento:
- A. Ensaio de granulometria;
 - B. Ensaio de teor de ligante, demonstrando a faixa do traço utilizado;
 - C. Índice de vazios do pavimento;
 - D. Laudo de espessura do pavimento;
 - E. Ensaio de grau de compactação do pavimento.
- 4.19.22 A fiscalização poderá solicitar que sejam retirados em pontos estratégicos os testemunhos para a verificação das espessuras.
- 4.19.23 Os corpos de prova do asfalto e a realização de ensaios deverão ser realizados pela contratada ou por empresa especializada de acordo com as Normas Técnicas vigentes e do DNIT, todos assinados por responsável técnico acompanhado com a respectiva ART.
- 4.19.24 Será condicionante para liberação do último desembolso a apresentação do laudo técnico de Controle Tecnológico e os resultados dos ensaios realizados em cada etapa dos serviços.
- 4.20 SINALIZAÇÃO**
- 4.20.1 A sinalização viária é estabelecida é estabelecida através de comunicação visual, por meio de placas, painéis ou dispositivos auxiliares, situados na posição vertical, implantados à margem da via ou suspensos sobre ela, tem como finalidade regulamentação do uso da via, a advertência para situações potencialmente perigosas ou problemáticas, do ponto de vista operacional, o fornecimento de indicações,





orientações e informações aos usuários, além do fornecimento de mensagens educativas.

4.20.2 A sinalização vertical tem a finalidade de fornecer informações que permitam aos usuários das vias adotar comportamentos adequados, de modo a aumentar a segurança. Ordenar os fluxos de tráfego e orientar os usuários da via.

4.20.3 Utiliza placas fixadas na vertical como meio de comunicação, transmitindo mensagem de caráter permanente e eventualmente variáveis, mediante símbolos e/ou legendas preestabelecidas e legalmente instituídas.

4.20.4 Deve atender às especificações do manual brasileiro de sinalização de trânsito: Sinalização vertical de regulamentação, advertência e indicação.

4.20.5 A tinta a ser utilizada neste projeto para pintura das placas será feita em pintura eletrostática. De acordo com o manual brasileiro de sinalização vertical, para a segurança das vias, não deve ser utilizada tinta brilhante ou películas retrorrefletivas do tipo “esferas expostas”. O verso da placa deverá ser na cor preta, fosca ou semi- fosca.

4.20.6 Para este projeto o suporte para a fixação das placas deverá ser confeccionado em aço galvanizado e a fixação da placa no suporte será feita através de braçadeiras de aço. Os suportes devem possuir cores neutras e formas que não interfiram na interpretação do significado do sinal, e nem constituir obstáculos à segurança de veículos e pedestres.

4.20.7 Define-se a sinalização horizontal como o conjunto de marcas, símbolos e legendas aplicadas sobre o revestimento de uma rodovia, de acordo com um projeto desenvolvido, para propiciar condições adequadas de segurança e conforto aos usuários. Devem obedecer ao volume IV do manual Brasileiro de Sinalização de trânsito do CONTRAN-DENATRAN.

4.20.8 Deverá ser executada mecanicamente, com equipamento próprio para a aplicação da tinta sobre o asfalto.

4.20.9 Deverá ser utilizado tinta retro refletiva a base de resina acrílica com microesferas de vidro, na cor amarela para eixo e na cor branca para bordos da pista, ambas com largura de 0,10m, obedecendo os padrões quantitativos e qualitativos prescritos na NBR 11862/2012 de no manual brasileiro de sinalização de trânsito.

4.20.10 As micro esferas de vidro retro refletivas deverão ser obedecidas a normas EB 2162 para tintas e EB 1241 para micro esferas.

4.21 LIMPEZA E CONCLUSÃO DA OBRA

4.21.1 Durante os serviços da obra, é responsabilidade da contratada manter o canteiro limpo. Concluídos os serviços, a empresa deverá executar a limpeza final da obras, retirando todos os entulhos e materiais restantes da mesma e dando aos mesmos o destino final.





5. OBRIGAÇÕES DA CONTRATANTE

- 5.1 Receber o objeto no prazo e condições estabelecidas no Termo de Referência e seus anexos;
- 5.2 Verificar minuciosamente, no prazo fixado, a conformidade dos bens/ serviços recebidos provisoriamente com as especificações constantes do Termo de Referência e da proposta, para fins de aceitação e recebimento definitivo;
- 5.3 Comunicar à Contratada, por escrito, sobre imperfeições, falhas ou irregularidades verificadas no objeto fornecido, para que seja substituído, reparado ou corrigido;
- 5.4 Acompanhar e fiscalizar o cumprimento das obrigações da Contratada, através de comissão/servidor especialmente designado;
- 5.5 Efetuar o pagamento à Contratada no valor correspondente ao fornecimento do objeto, no prazo e forma estabelecidos no Termo de Referência e seus anexos;
- 5.6 A Administração não responderá por quaisquer compromissos assumidos pela contratada com terceiros, ainda que vinculados à execução do presente Termo de Referência, bem como por qualquer dano causado a terceiros em decorrência de ato da Contratada, de seus empregados, prepostos ou subordinados.
- 5.7 Fornecer todos os documentos e informações necessárias para a total e completa execução do objeto do presente termo de referência;
- 5.8 Efetuar a previsão orçamentária dos recursos e encaminhar a Nota Fiscal emitida pela CONTRATADA, devidamente empenhada;
- 5.9 Efetuar os pagamentos devidos à CONTRATADA, na forma estabelecida neste Contrato;
- 5.10 Garantir à CONTRATADA o acesso à documentação técnica necessária para a execução do objeto do presente Contrato;
- 5.11 Garantir à CONTRATADA o acesso às suas instalações;
- 5.12 Providenciar, no caso de extinção do contrato, o termo de compatibilidade físico financeiro;
- 5.13 Verificar minuciosamente, no prazo fixado, a conformidade do objeto recebido provisoriamente com as especificações constantes no Edital de licitação e seus anexos, bem como com a proposta, para fins de aceitação e, após, para o recebimento definitivo;
- 5.14 Comunicar ao contratado, por escrito, as imperfeições, falhas ou irregularidades verificadas, fixando prazo para a sua correção;
- 5.15 Efetuar as retenções tributárias devidas sobre o valor da nota fiscal e fatura fornecidas pelo contratado, no que couber;
- 5.16 Emitir decisão sobre as solicitações e reclamações relacionadas à execução do contrato, ressalvados requerimentos manifestamente impertinentes, meramente protelatórios ou de nenhum interesse para a boa execução do contrato, no prazo de 15 dias úteis;
- 5.17 Ressarcir o contratado, nos casos de extinção de contrato por culpa exclusiva da Administração, pelos prejuízos regularmente comprovados que houver sofrido, além de devolver a garantia, quando houver, e efetuar os pagamentos devidos pela execução do contrato até a data de extinção e pelo custo de eventual desmobilização;
- 5.18 Adotar providências necessárias para a apuração das infrações administrativas, quando se constatar irregularidade que configure dano à Administração, além de





remeter cópias dos documentos cabíveis ao Ministério Público competente, para a apuração dos ilícitos de sua competência.

6. OBRIGAÇÕES DA CONTRATADA

- 6.1 A Contratada deve cumprir todas as obrigações constantes no Termo de Referência, seu anexo e sua proposta, assumindo como exclusivamente seus os riscos e as despesas decorrentes da boa e perfeita execução do objeto e, ainda:
- 6.2 Efetuar a entrega do objeto/serviço em perfeitas condições, conforme especificações, prazo e local constantes no Termo de Referência e seu anexo, acompanhado da respectiva nota fiscal, na qual constarão as indicações referentes a: *marca, fabricante, modelo, procedência e prazo de garantia ou validade.*
- 6.3 Responsabilizar-se pelos vícios e danos decorrentes do objeto, de acordo com os artigos 12, 13 e 17 a 27, do Código de Defesa do Consumidor (Lei nº 8.078, de 1990);
- 6.4 Substituir, reparar ou corrigir, às suas expensas, no prazo fixado neste Termo de Referência, o objeto com avarias ou defeitos;
- 6.5 Comunicar à Contratante, no prazo máximo de 30 (trinta) dias que antecede a data da entrega, os motivos que impossibilitem o cumprimento do prazo previsto, com a devida comprovação;
- 6.6 Manter, durante toda a execução do serviço, em compatibilidade com as obrigações assumidas, todas as condições de habilitação e qualificação exigidas na licitação;

7. DA SUBCONTRATAÇÃO

- 7.1 Não será admitida a subcontratação do objeto licitatório.

8. DO CONTROLE E FISCALIZAÇÃO DA EXECUÇÃO

- 8.1 Nos termos do art. 117 da lei 14.133/2021, será designado representante para acompanhar e fiscalizar a entrega dos bens, anotando em registro próprio todas as ocorrências relacionadas com a execução e determinando o que for necessário à regularização de falhas ou defeitos observados.
- 8.2 A fiscalização de que trata este item não exclui nem reduz a responsabilidade da Contratada, inclusive perante terceiros, por qualquer irregularidade, ainda que resultante de imperfeições técnicas ou vícios redibitórios, e, na ocorrência desta, não implica em corresponsabilidade da Administração ou de seus agentes e prepostos, de conformidade com o art. 120 da lei n. 14.133/2021.
- 8.3 O representante da Administração anotará em registro próprio todas as ocorrências relacionadas com a execução do serviço, indicando dia, mês e ano, bem como o nome dos funcionários eventualmente envolvidos, determinando o que for necessário à regularização das falhas ou defeitos observados e encaminhando os apontamentos à





autoridade competente para as providências cabíveis.

- 8.4 O representante para fiscal do contrato será o senhor Luciano Goetten da Silva e o responsável para liquidação será o senhor Romeo Piroli.

9. DO PAGAMENTO E DA DOTAÇÃO ORÇAMENTÁRIA

- 9.1 O pagamento será realizado após a liquidação da NF seguirá a ordem de pagamento no Decreto nº 4273/2024.
- 9.2 Considera-se ocorrido o recebimento da nota fiscal ou fatura no momento em que o órgão contratante atestar a execução do objeto do serviço.
- 9.3 A Nota Fiscal ou Fatura deverá ser obrigatoriamente acompanhada da comprovação da regularidade fiscal, constatada por meio de consulta on-line ao SICAF ou, na impossibilidade de acesso ao referido Sistema, mediante consulta aossítios eletrônicos oficiais
- 9.4 Constatando-se, junto ao SICAF, a situação de irregularidade do fornecedor contratado, deverão ser tomadas as providências previstas no art. 31 da Instrução Normativa nº 3, de 26 de abril de 2018.
- 9.5 Havendo erro na apresentação da Nota Fiscal ou dos documentos pertinentes à contratação, ou, ainda, circunstância que impeça a liquidação da despesa, como, por exemplo, obrigação financeira pendente, decorrente de penalidade imposta ou inadimplência, o pagamento ficará sobrestado até que a Contratada providencie as medidas saneadoras. Nesta hipótese, o prazo para pagamento iniciar-se-á após a comprovação da regularização da situação, não acarretando qualquer ônus para a Contratante.
- 9.6 Será considerada data do pagamento o dia em que constar como emitida a ordem bancária para pagamento.
- 9.7 Antes de cada pagamento à contratada, será realizada consulta ao SICAF para verificar a manutenção das condições de habilitação exigidas no Termo de Referência.
- 9.8 Constatando-se, junto ao SICAF, a situação de irregularidade da contratada, será providenciada sua notificação, por escrito, para que, no prazo de 5 (cinco) dias úteis, regularize sua situação ou, no mesmo prazo, apresente sua defesa.
- 9.9 O prazo poderá ser prorrogado uma vez, por igual período, a critério da contratante.
- 9.10 Previamente à emissão de nota de empenho e a cada pagamento, a Administração deverá realizar consulta ao SICAF para identificar possível suspensão temporária de participação em licitação, no âmbito do órgão ou entidade, proibição de contratar com o Poder Público, bem como ocorrências impeditivas indiretas, observado o disposto no art. 29, da Instrução Normativa nº 3, de 26 de abril de 2018.
- 9.11 Não havendo regularização ou sendo a defesa considerada improcedente, a contratante deverá comunicar aos órgãos responsáveis pela fiscalização da regularidade fiscal quanto à inadimplência da contratada, bem como quanto à existência de pagamento a ser efetuado, para que sejam acionados os meios pertinentes e necessários para garantir o recebimento de seus créditos.
- 9.12 Persistindo a irregularidade, a contratante deverá adotar as medidas necessárias





à rescisão contratual nos autos do processo administrativo correspondente, assegurada à contratada a ampla defesa.

- 9.13 Havendo a efetiva execução do objeto, os pagamentos serão realizados normalmente, até que se decida pela não execução do serviço, caso a contratada não regularize sua situação junto ao SICAF.
- 9.14 Será interrompido o fornecimento com a contratada inadimplente no SICAF, salvo por motivo de economicidade, segurança nacional ou outro de interesse público de alta relevância, devidamente justificado, em qualquer caso, pela máxima autoridade da contratante.
- 9.15 Quando do pagamento, será efetuada a retenção tributária prevista na legislação aplicável.
- 9.16 A Contratada regularmente optante pelo Simples Nacional, nos termos da Lei Complementar nº 123, de 2006, não sofrerá a retenção tributária quanto aos impostos e contribuições abrangidos por aquele regime. No entanto, o pagamento ficará condicionado à apresentação de comprovação, por meio de documento oficial, de que faz jus ao tratamento tributário favorecido previsto na referida Lei Complementar.
- 9.17 Nos casos de eventuais atrasos de pagamento, desde que a Contratada não tenha concorrido, de alguma forma, para tanto, fica convencionado que a taxa de compensação financeira devida pela Contratante, entre a data do vencimento e o efetivo adimplemento da parcela, é calculada mediante a aplicação da seguinte fórmula:

Red. 65
Fonte 1500
Red. 65
Fonte 2500
Detalhamento: 44905198

10. DO REAJUSTE

- 10.1 Os preços são fixos e irremovíveis no prazo de um ano contado da data limite para a apresentação das propostas.

11. DAS SANÇÕES ADMINISTRATIVAS

- 11.1 Comete infração administrativa nos termos da Lei nº 10.520, de 2002, a Contratada que:
- 11.2 Inexecução total ou parcialmente qualquer das obrigações assumidas em decorrência da contratação;
- 11.3 Ensejar o retardamento da execução do objeto;
- 11.4 Falhar ou fraudar na execução do serviço;
- 11.5 Comportar-se de modo inidôneo;





- 11.6 Cometer fraude fiscal;
- 11.7 Pela inexecução total ou parcial do serviço, a Administração pode aplicar à CONTRATADA as seguintes sanções:
- 11.8 Advertência, por faltas leves, assim entendida aquelas que não acarretem prejuízos significativos para a Contratante;
- 11.9 Multa moratória de 1% (um por cento) por dia de atraso injustificado sobre o valor da parcela inadimplida, até o limite de 90 (noventa) dias;
- 11.10 Multa compensatória de 10% (dez por cento) sobre o valor total do serviço, no caso de inexecução total do objeto;
- 11.11 Em caso de inexecução parcial, a multa compensatória de 5% (cinco por cento) sobre o valor da parcela inadimplida;
- 11.12 Suspensão de licitar e impedimento de contratar com o órgão, entidade ou unidade administrativa pela qual a Administração Pública opera e atua concretamente, pelo prazo de até dois anos;
- 11.13 Impedimento de licitar e contratar com órgãos e entidades da União com o consequente descredenciamento no SICAF pelo prazo de até cinco anos;
- 11.14 A sanção de impedimento de licitar e contratar prevista neste subitem também é aplicável em quaisquer das hipóteses previstas como infração administrativa no subitem 16.1 deste Termo de Referência.
- 11.15 Declaração de inidoneidade para licitar ou contratar com a Administração Pública, enquanto perdurarem os motivos determinantes da punição ou até que seja promovida a reabilitação perante a própria autoridade que aplicou a penalidade, que será concedida sempre que a Contratada ressarcir a Contratante pelos prejuízos causados;
- 11.16 As sanções previstas nos subitens 16.2.1, 16.2.5, 16.2.6 e 16.2.7 poderão ser aplicadas à CONTRATADA acompanhada de multa, descontando-a dos pagamentos a serem efetuados.
- 11.17 Também ficam sujeitas às penalidades dos art. 156 e seguintes da Lei 14.133/2021, as empresas ou profissionais que:





- 11.18 Tenham sofrido condenação definitiva por praticar, por meio dolosos, fraude fiscal no recolhimento de quaisquer tributos;
- 11.19 Tenham praticado atos ilícitos visando a frustrar os objetivos da licitação;
- 11.20 Demonstrem não possuir idoneidade para contratar com a Administração em virtude de atos ilícitos praticados.
- 11.21 A aplicação de qualquer das penalidades previstas realizar-se-á em processo administrativo que assegurará o contraditório e a ampla defesa à Contratada, observando-se o procedimento previsto na Lei nº 14133, e subsidiariamente a Lei nº 9.784, de 1999.
- 11.22 As multas devidas e/ou prejuízos causados à Contratante serão deduzidos dos valores a serem pagos, ou recolhidos em favor da União, ou deduzidos da garantia, ou ainda, quando for o caso, serão inscritos na Dívida Ativa da União e cobrados judicialmente.
- 11.23 Caso o valor da multa não seja suficiente para cobrir os prejuízos causados pela conduta do licitante, a União ou Entidade poderá cobrar o valor remanescente judicialmente, conforme artigo 419 do Código Civil.
- 11.24 A autoridade competente, na aplicação das sanções, levará em consideração a gravidade da conduta do infrator, o caráter educativo da pena, bem como o dano causado à Administração, observado o princípio da proporcionalidade.
- 11.25 Se, durante o processo de aplicação de penalidade, se houver indícios de prática de infração administrativa tipificada pela Lei nº 12.846, de 1º de agosto de 2013, como ato lesivo à administração pública nacional ou estrangeira, cópias dos processos administrativos necessários à apuração da responsabilidade da empresa deverão ser remetidas à autoridade competente, com despacho fundamentado, para ciência e decisão sobre a eventual instauração de investigação preliminar ou Processo Administrativo de Responsabilização – PAR.
- 11.26 A apuração e o julgamento das demais infrações administrativas não consideradas como ato lesivo à Administração Pública nacional ou estrangeira nos





termos da Lei nº 12.846, de 1º de agosto de 2013, seguirão seu rito normal na unidade administrativa.

11.27 O processamento do PAR não interfere no seguimento regular dos processos administrativos específicos para apuração da ocorrência de danos e prejuízos à Administração Pública Federal resultantes de ato lesivo cometido por pessoa jurídica, com ou sem a participação de agente público.

11.28 As penalidades serão obrigatoriamente registradas no SICAF.

12. DESPACHO DO ORDENADOR DE DESPESAS

O documento apresentado descreve de maneira adequada o planejamento da contratação, ~~para~~ a avaliação de custos e demandas, definindo a sistemática de suprimento, critérios de aceitação do objeto, deveres do Licitante e da Administração, procedimentos de fiscalização e gerenciamento, prazos de entrega e a possibilidade de sanções administrativas, de forma clara, concisa e objetiva.

Dessa forma, Eu Juliana Pelentir aprovo o presente Termo de Referência.

Ibiã 05 de Novembro de 2024





Estado de Santa Catarina
MUNICÍPIO DE IBIAM

DOCUMENTO DE FORMALIZAÇÃO DE DEMANDA – DFD

Órgão: Prefeitura Municipal de Ibiã – Santa Catarina	
Setor requisitante (Unidade/Setor/Departamento): Exemplo: Secretaria de Infraestrutura, Obras e Transportes	
Responsável pela Demanda: Romeo Piroli.	Cargo: Secretário Municipal de Obras
E-mail:	Telefone: (49)3534-0044
1. Objeto: Pavimentação Asfáltica Rural.	
2. Justificativa da necessidade da contratação Objeto: Dar continuidade ao programa de pavimentação rural na Linha UNIÃO	
3. Formulário de Pesquisa de Preço	
3.1 Período da Realização da Pesquisa: outubro de 2024	
3.2 Metodologia Aplicada O valor de referência foi auferido por meio de: <input type="radio"/> Média <input type="radio"/> Mediana <input type="radio"/> Menor Preço <input checked="" type="radio"/> Projeto de Engenharia específico.	
3.3 Fonte de Pesquisa Foi realizada a pesquisa de preço utilizando os seguintes parâmetros, observando os critérios previstos na Lei 14.133/2021:	





Estado de Santa Catarina

MUNICÍPIO DE IBIAM

Portal Nacional de Contratações Públicas.

https://pncp.gov.br/app/editais?q=&status=recebendo_proposta&pagina=1

Contratações similares feitas pela Administração Pública, em execução ou concluídas no período de 1 (um) ano anterior à data da pesquisa de preços. Ex: Termo de Homologação ou Contrato.

Pesquisa publicada em mídia especializada, sítios eletrônicos especializados ou de domínio, desde que contenha data e hora de acesso.

Pesquisa com fornecedores (orçamentos), desde que as datas das pesquisas não se diferenciem em mais de 06 (seis) meses.

Pesquisa na base nacional de notas fiscais eletrônicas, desde que a data das notas fiscais estejam compreendidas no período de até 01 (um) ano anterior à data de divulgação do Edital.

projeto de engenharia, baseado nos índices da tabela SINAP.

4. Descrições e quantidades

Após análise detalhada dos preços obtidos, com base na fonte de pesquisa assinalada acima, chegou-se ao:

ITEM	DESCRIÇÃO/ESPECIFICAÇÃO	TIPO ITEM SERVIÇO	UNIDADE MEDIDA	QUANTIDA DE	PREÇO DE REFERÊNCIA
01	Pavimentação asfáltica na Linha UNIÃO conforme projeto, orçamento e memorial descritivo elaborado pela engenharia, num total de 600 m de rodovia.	Un.	Projeto	01	R\$1.468822,57

6. Observações gerais

6.1 Grau de prioridade da compra:

Baixo

Médio

Alto





6.2. Prazo de Entrega/ Execução:

Exemplo: Conforme demanda de cada Secretaria, entrega parcelada ou integral.

6.3. Local e Horário da Entrega:

Exemplo: Conforme necessidade de cada Secretaria.

6.4. Unidade e servidor responsável para esclarecimentos:

6.5. Indicação do Fiscal do Contrato ou Servidor que fará a liquidação da despesa:

Fiscal de contrato: Setor de Engenharia, engenheiro Luciano Goetten

6.6. Prazo para pagamento:

Após a liquidação da NF seguirá a ordem de pagamento prevista no Decreto nº 4273/2024.

Ibiã, 21 de NOVEMBRO de 2024.

Responsável pela Formalização da Demanda

Romeo Piroli

Em conformidade com a legislação que rege o tema, encaminhe-se à autoridade competente para análise de conveniência e oportunidade para a contratação e demais providências cabíveis.

Joares Trevisol

Município de Ibiã



ESTUDO TÉCNICO PRELIMINAR

INTRODUÇÃO

O presente documento caracteriza a primeira etapa da fase de planejamento e apresenta os devidos estudos para a contratação de solução que atenderá à necessidade abaixo especificada.

O objetivo principal é estudar detalhadamente a necessidade e identificar no mercado a melhor solução para supri-la, em observância às normas vigentes e aos princípios que regem a Administração Pública.

1 - DESCRIÇÃO DA NECESSIDADE

Fundamentação: Descrição da necessidade da contratação, considerado o problema a ser resolvido sob a perspectiva do interesse público. (inciso I do § 1º do art. 18 da Lei 14.133/2021 e art. 7º, inciso I da IN 40/2020)

A obra de 600 metros de rodovia municipal, a ser pavimentado conforme projeto de engenharia é para dar continuidade ao Programa de Pavimentação Rural implantado no Município para dar maior conforto, comodidade e economia aos munícipes que utilizam aquela rodovia municipal nos trabalhos diários, atendendo as parcerias existentes entre empresas do agronegócio e agricultores daquela Comunidade.

2 – PREVISÃO NO PLANO DE CONTRATAÇÕES ANUAL

Fundamentação: Demonstração da previsão da contratação no plano de contratações anual, sempre que elaborado, de modo a indicar o seu alinhamento com o planejamento da Administração; (inciso II do § 1º do art. 18 da Lei 14.133/21)

Demonstração do alinhamento entre a contratação e o planejamento do órgão ou entidade, identificando a previsão no Plano Anual de Contratações ou, se for o caso, justificando a ausência de previsão; (Art. 7º, inciso IX da IN 40/2020).

O Município não possui ainda um Plano de Contratação Anual formalizado , porém os itens ora solicitados fazem parte das necessidades para atender o Programa de Pavimentação Rural.

3 – REQUISITOS DA CONTRATAÇÃO

Fundamentação: Descrição dos requisitos necessários e suficientes à escolha da solução. (inciso III do § 1º do art. 18 da Lei 14.133/2021 e Art. 7º, inciso II da IN 40/2020).

Necessitamos fazer a obra de pavimentação para dar continuidade ao programa de pavimentação rural municipal.

4 – ESTIMATIVA DAS QUANTIDADES

Fundamentação: Estimativa das quantidades a serem contratadas, acompanhada das memórias de cálculo e dos documentos que lhe dão suporte, considerando a interdependência com outras contratações, de modo a possibilitar economia de escala (inciso IV do § 1º do art. 18 da Lei 14.133/21 e art. 7º, inciso V da IN 40/2020).

Pavimentação de 600 m de rodovia na Linha Santo União

5 – LEVANTAMENTO DE MERCADO

Fundamentação: Levantamento de mercado, que consiste na análise das alternativas possíveis, e justificativa técnica e econômica da escolha do tipo de solução a contratar. (inciso V do § 1º do art. 18 da Lei 14.133/2021).

Levantamento de mercado, que consiste na prospecção e análise das alternativas possíveis de soluções, podendo, entre outras opções: (Art. 7º, inciso III da IN 40/2020)

- a) ser consideradas contratações similares feitas por outros órgãos e entidades, com objetivo de identificar a existência de novas metodologias, tecnologias ou inovações que melhor atendam às necessidades da administração; e

b) ser realizada consulta, audiência pública ou diálogo transparente com potenciais contratadas, para coleta de contribuições.

Contratação de pessoa jurídica para pavimentação asfáltica conforme Projeto Básico, Orçamento e Memorial Descritivo para pavimentar, 600 m corridos da linha União.
Preço do Projeto conforme valores da tabela SINAP no valor de R\$1.421.562,85

6 – ESTIMATIVA DO PREÇO DA CONTRATAÇÃO

Fundamentação: Estimativa do valor da contratação, acompanhada dos preços unitários referenciais, das memórias de cálculo e dos documentos que lhe dão suporte, que poderão constar de anexo classificado, se a administração optar por preservar o seu sigilo até a conclusão da licitação (inciso VI do § 1º da Lei 14.133/21 e art. 7º, inciso VI da IN 40/2020).

Estimativa de preço é de R\$ R\$ 1.468.822,57 (um milhão, quatrocentos e sessenta e oito mil, oitocentos e vinte e dois reais e cinquenta e sete centavos)

7 - DESCRIÇÃO DA SOLUÇÃO COMO UM TODO

Fundamentação: Descrição da solução como um todo, inclusive das exigências relacionadas à manutenção e à assistência técnica, quando for o caso. (inciso VII do § 1º do art. 18 da Lei 14.133/21 e art. 7º, inciso IV da IN 40/2020).

No momento o município pretende dar continuidade ao programa de pavimentação rural, tendo em vista a disponibilidade de recursos próprios. Maior conforto, comodidade e economia aos munícipes que utilizam aquela rodovia municipal nos trabalhos diários.

8 – JUSTIFICATIVA PARA PARCELAMENTO

Fundamentação: Justificativas para o parcelamento ou não da solução. (inciso VIII do § 1º do art. 18 da Lei 14.133/21 e art. 7º, inciso VII da IN 40/2020).

O parcelamento não se aplica no item

9 - DEMONSTRATIVO DOS RESULTADOS PRETENDIDOS

Fundamentação: Demonstrativo dos resultados pretendidos em termos de economicidade e de melhor aproveitamento dos recursos humanos, materiais e financeiros disponíveis; (inciso IX do § 1º do art. 18 da Lei 14.133/21)

Resultados pretendidos, em termos de efetividade e de desenvolvimento nacional sustentável; (Art. 7º, inciso X da IN 40/2020)

Dar continuidade ao programa de pavimentação rural com recursos próprios.

10 – PROVIDÊNCIAS PRÉVIAS AO CONTRATO

Fundamentação: Providências a serem adotadas pela administração previamente à celebração do contrato, inclusive quanto à capacitação de servidores ou de empregados para fiscalização e gestão contratual ou adequação do ambiente da organização; (inciso X do § 1º do art. 18 da Lei 14.133/21 e art. 7º, inciso XI da IN 40/2020).

Temos a necessidade de contratar empresa especializada para realizar os trabalhos de pavimentação asfáltica, visto que o Município não possui condições e nem equipamentos apropriados realizar os trabalhos de pavimentação.

11 – CONTRATAÇÕES CORRELATAS/INTERDEPENDENTES

Fundamentação: Contratações correlatas e/ou interdependentes. (inciso XI do § 1º do art. 18 da Lei 14.133/21 e art. 7º, inciso VIII da IN 40/2020).

12 – IMPACTOS AMBIENTAIS

Fundamentação: Descrição de possíveis impactos ambientais e respectivas medidas mitigadoras, incluídos requisitos de baixo consumo de energia e de outros recursos, bem como logística reversa para desfazimento e reciclagem de bens e refugos, quando aplicável. (inciso XII do § 1º do art. 18 da Lei 14.133/21)

Possíveis impactos ambientais e respectivas medidas de tratamento. (Art. 7º, inciso XII da IN 40/2020)

Não possui impactos ambientais, visto que a pavimentação será efetuada sobre a estrada existente, não necessitando de retirada de árvores ao longo do trecho.

13 – VIABILIDADE DA CONTRATAÇÃO

Fundamentação: Posicionamento conclusivo sobre a adequação da contratação para o atendimento da necessidade a que se destina. (inciso XIII do § 1º do art. 18 da Lei 14.133/21)

Posicionamento conclusivo sobre a viabilidade e razoabilidade da contratação. (Art. 7º, inciso XIII da IN 40/2020)

Declaramos pela viabilidade desta contratação.

Romeo Piroli

Secretário de Obras

Ibiam 21 de outubro de 2024



MEMORIAL DESCRITIVO:

PROJETO DE PAVIMENTAÇÃO ASFÁLTICA

LOCALIZAÇÃO: LINHA UNIÃO

MUNICÍPIO: IBIAM-SC

IBIAM, NOVEMBRO DE 2024.

SUMÁRIO

1	OBJETIVO.....	3
2	GENERALIDADES.....	3
3	PROJETO GEOMÉTRICO	5
4	LOCAÇÃO DA OBRA	5
5	TERRAPLANAGEM	5
6	DRENAGEM.....	7
7	SERVIÇOS PRELIMINARES	8
8	EXECUÇÃO DA SUB-BASE E BASE.....	8
9	PAVIMENTAÇÃO ASFÁLTICA.....	9
10	SINALIZAÇÃO	12
11	LIMPEZA E CONCLUSÃO DA OBRA	13
12	CONSIDERAÇÕES FINAIS.....	14

MEMORIAL DESCRITIVO

1 OBJETIVO

O presente memorial tem como objetivo estabelecer os requisitos, condições e diretrizes técnicas necessárias para a execução da pavimentação asfáltica de uma estrada localizada na Linha Santo União, Interior, município de Ibiam/SC.

1.1 REFERÊNCIAS

Constituem partes integrantes deste memorial descritivo os seguintes projetos e documentos:

- a) Projeto geométrico;
- b) Projeto de terraplanagem;
- c) Projeto de drenagem;
- d) Projeto de sinalização e pavimentação;
- e) Planilha orçamentária;
- f) Cronograma físico-financeiro;
- g) Demonstrativo de BDI;
- h) ART.

1.2 PRAZO DE EXECUÇÃO

O prazo de execução da obra é de 04 meses, a partir da emissão da ordem de serviço, conforme cronograma físico-financeiro.

2 GENERALIDADES

Todos os materiais e serviços aplicados serão comprovadamente de boa qualidade, satisfazendo rigorosamente as condições estipuladas neste memorial e as legislações específicas. Os serviços serão executados em completa obediência aos princípios da boa técnica.

Os materiais e serviços só poderão ser alterados mediante consulta prévia, por escrito, aos autores do projeto e à fiscalização.

Todos os serviços deverão ter a aprovação prévia da fiscalização, no que concerne às fases de execução do projeto. Os serviços não aprovados ou que se apresentarem defeituosos na sua execução, deverão ser demolidos e reconstruídos por conta exclusiva da contratada.

A contratada deverá manter disponível na obra cópia de todos os projetos, ARTs, Alvará e Diário de obras.

Será obrigatória a entrega mensal do diário de obras à fiscalização, incluindo um relatório completo das atividades realizadas e fotos de todas as etapas dos serviços executados. O documento deverá ser assinado pelo engenheiro responsável pela execução da obra.

A contratada fornecerá aos funcionários todos os equipamentos de proteção exigidos pela NR 06 - Equipamentos de Proteção Individual (EPI), tais como: capacetes, óculos especiais de segurança, protetores faciais, luvas, mangas de proteção, botas de borracha, cintos de segurança, em conformidade com a natureza dos serviços e obras em execução. Cabe à contratada fiscalizar e garantir a utilização adequada dos equipamentos.

2.1 CANTEIRO DE OBRAS

A contratada deverá providenciar, às suas expensas, os materiais e equipamentos necessários à execução dos serviços. A empresa será responsável pela guarda, vigia e segurança de todos os elementos do canteiro de obras, garantindo seu perfeito fechamento e evitando intrusões, mantendo em perfeitas condições todas as instalações pertencentes ao canteiro, primando pela limpeza e conservação também das áreas externas e contíguas ao canteiro.

Todo o canteiro de obras e demais instalações deverá atender a NR 18- Condições ao Meio Ambiente de Trabalho na Indústria da Construção Civil.

2.2 SINALIZAÇÃO DE OBRA

A sinalização de obras é de fundamental importância na prevenção de acidentes, devendo ela advertir ao motorista e aos pedestres quanto à situação, com a necessária antecedência, regulamentar a velocidade e outras condições que se façam necessárias, canalizar e ordenar o fluxo de modo a evitar dúvidas ao condutor e minimizar congestionamentos.

A obra deverá ser devidamente sinalizada com placas de advertência, cones de sinalização e cavaletes com dizeres “A SERVIÇO DA PREFEITURA DE IBIAM”, de forma a evitar acidentes no decorrer de sua execução. Toda sinalização será de inteira responsabilidade da contratada, devendo ter boa visibilidade e legibilidade, além de estar adaptada às características da obra.

2.3 PLACA DE OBRA

A placa de obra será confeccionada em chapa metálica fixada com estrutura de madeira. Terá área de 2,40 m², com altura de 2,00 m e largura de 1,20 m, e deverá ser afixada em local visível, preferencialmente no acesso principal da obra ou voltada para a via que favoreça a melhor visualização. Deverá ser mantida em bom estado de conservação, inclusive quanto à integridade do padrão das cores, durante todo o período de execução das obras.

2.4 CONTROLE DE QUALIDADE DOS SERVIÇOS

A fiscalização poderá solicitar a qualquer momento a realização de testes de qualidade dos serviços executados, ficando sob responsabilidade da contratada os custos associados a estes ensaios.

A prefeitura poderá refugar parcial ou totalmente, a seu exclusivo critério, os serviços executados com imperfeição, defeitos ou qualidade duvidosa.

3 PROJETO GEOMÉTRICO

O Projeto geométrico foi desenvolvido tendo por base as características técnicas preconizadas nas normas e foi ordenado aos elementos básicos reconhecidos pelos estudos topográficos.

O projeto foi apresentado neste volume, em pranchas, com indicação do eixo estaqueado a cada 20,00 m, assinalando-se as estacas correspondentes e indicação do estaqueamento do início e final do segmento do trecho a ser pavimentado.

A pavimentação asfáltica da Linha União tem início na estaca 00 e prolonga-se até e à estaca 30. A extensão projetada é de 601,20 metros.

A plataforma da rua, conforme definição da municipalidade é constituída por pista de rolamento com largura de 6,50 m (3,25 m cada pista) e 1,00 m de acostamento (0,50 m cada bordo).

A declividade transversal da pista de rolamento é de 2,5% para cada bordo e do acostamento é de 5,0%.

Procurando evitar desapropriações, manteve-se a posição horizontal da rua existente, respeitando as normas para curvas horizontais.

4 LOCAÇÃO DA OBRA

A locação da obra consiste na locação do eixo do traçado, seu nivelamento e seccionamento transversal, a marcação e nivelamento dos offsets, bem como a locação de todos os demais serviços previstos para execução da obra.

A contratada deverá verificar todas as locações indicadas nos projetos, de modo a antever a possibilidade de ocorrência de distorções no levantamento utilizado para elaborar o projeto. Em caso de dúvidas, deverá consultar a Fiscalização.

5 TERRAPLANAGEM

Consiste na preparação do terreno, envolvendo os trabalhos de retirada de materiais indesejados, nivelamento e implantação dos taludes de projeto.

Inclui todo o movimento de terra necessário e indispensável ao seu nivelamento, procedendo aos cortes e/ou aterros no terreno, permitindo o escoamento das águas superficiais.

As escavações e/ou aterros serão executados de modo a não causarem danos à vida e/ou propriedades. É responsabilidade integral do empreiteiro, pela resistência e estabilidade dos maciços resultantes. Os transportes, decorrentes da execução dos serviços de escavação e/ou aterro, ficarão a cargo da Contratada.

A Contratada deverá regularizar o terreno nas cotas estabelecidas em projeto, devendo executar as escavações e aterros necessários para a execução das obras.

5.1 SERVIÇOS PRELIMINARES – LIMPEZA DO TERRENO

Os serviços preliminares de limpeza do terreno constituem o conjunto de operações destinadas a liberar a área para a construção do centro de eventos. Referem-se à remoção de árvores, arbustos, tocos, raízes, entulhos, matacões e estruturas existentes na área de terraplanagem.

A remoção do solo vegetal deverá ser executada até que as áreas diretamente envolvidas fiquem isentas de quaisquer vestígios vegetais, com a espessura prevista de 0,15 m para as plataformas de corte e aterro e para as áreas dos taludes.

O material proveniente do destocamento (remoção de raízes) e limpeza, será removido para local apropriado, não sendo permitido a permanência de entulhos nas adjacências da obra e em locais que possam provocar a obstrução do sistema de drenagem natural da obra e das áreas vizinhas.

Nenhum movimento da terra poderá ser iniciado enquanto a área não esteja completamente limpa.

5.2 ESCAVAÇÕES

Após a limpeza superficial, foi prevista a execução de cortes no terreno para conformação da pavimentação nos níveis requeridos.

A execução dos trabalhos de escavação obedecerá aos respectivos projetos de terraplanagem. Qualquer alteração da inclinação só poderá ser efetuada com autorização do projetista.

Durante as escavações, caso seja verificado o aparecimento de solo mole, considerado inservível, a empresa executora da obra deverá comunicar imediatamente o engenheiro fiscal para readequação dos serviços a serem realizados, devendo ser prevista a retirada do material inservível e substituído por material com boa capacidade de suporte.

Serão considerados como solos inservíveis os depósitos de solos orgânicos, turfas, areias muito fofas e solos hidromórficos em geral, passíveis de ocorrerem nos locais de zonas baixas e alagadiças, mangues e brejos, antigos leitos de cursos d'água e planícies de sedimentação.

Ao atingir a cota de projeto, o fundo da escavação será regularizado e limpo. Caso seja constatada a existência de material com capacidade de suporte insuficiente para receber a peça ou estrutura projetada, a escavação deverá prosseguir até que se possa executar um “colchão” de material de base, a ser determinado de acordo com situação. No caso do fundo da escavação se apresentar em rocha ou material indeformável, a sua cota deverá ser aprofundada, no mínimo em 0,10m, de forma a se estabelecer um embasamento com material desagregado

de boa qualidade (normalmente, areia ou terra). A espessura desta camada deverá ser determinada de acordo com especificidade da obra.

Os taludes dos cortes deverão apresentar inclinações máximas de 1:1,5 ou conforme indicado no Projeto Geométrico de Terraplenagem. Recomenda-se que a superfície final deverá ser escarificada e protegida com placas de grama, para evitar carreamento de material.

O material proveniente da limpeza e área de corte poderá ser futuramente aproveitado para utilização nos aterros, desde que apresente características uniformes e qualidade adequada e específica do seu uso.

Todo o material que não for compensando nos aterros, deverá ser destinado ao bota-fora, sendo posteriormente compactado com rolo pé de carneiro, em local a ser determinado pela fiscalização da obra. O transporte será de inteira responsabilidade da Contratada.

5.3 ATERROS

A superfície a ser aterrada, deverá ser previamente escarificada até uma profundidade máxima de 30 cm para garantir a aderência do corpo do aterro ao terreno natural e a homogeneidade do mesmo. O lançamento das primeiras camadas de aterro deverá ser aprovado pela fiscalização após inspeção da camada de apoio. Não deverão ser lançados aterros sobre solos orgânicos moles (turfosos ou não), terrenos encharcados (c/ água livre), lixo, etc.

O lançamento do material deverá ser feito em camadas de no máximo 15cm (trinta centímetros) em toda a extensão do aterro. Todas as camadas serão convenientemente compactadas com equipamentos apropriados, até atingirem compactação de 100% do Proctor Normal. Posterior à compactação, recomenda-se a realização de ensaios para verificação do grau de compactação obtido.

Os taludes dos aterros deverão apresentar inclinações máximas de 1:1,5 ou conforme projeto de terraplanagem. Qualquer alteração da inclinação só poderá ser efetuada com autorização do projetista. A superfície final deverá ser desempenada.

O material utilizado para aterro deverá ser isento de matéria orgânica, possuir CBR superior a 5% e expansão inferior a 2%. Os parâmetros dos materiais para aterro deverão atender ao contido na especificação de serviço para execução de aterros DNIT 108/2009 - ES.

6 DRENAGEM

O projeto de drenagem visa o estabelecimento dos dispositivos necessários para a captação e condução das águas superficiais, objetivando conduzi-las a local de deságue seguro, sem comprometer o pavimento, residências e terrenos que margeiam o corpo estradal. Dessa maneira, foram projetados dispositivos para a condução dessas águas para locais de deságue seguro, minimizando efeitos erosivos e sem comprometimento da estabilidade do maciço.

6.1 SARJETA TRIANGULAR DE CONCRETO

A sarjeta será no formato triangular, com revestimento em concreto e dimensões conforme modelo STC 73-15, detalhada no projeto de drenagem.

A transposição das sarjetas nos locais de acesso de propriedade e acesso de roça deverá ser feita por meio de tubos de concreto, com diâmetro de 40 cm, conforme indicado em projeto.

6.2 BUEIRO SIMPLES TUBULAR DE CONCRETO

Os bueiros tubulares de concreto bem como as canaletas deverão ser locados de acordo com os elementos especificados no projeto. Caso haja divergência entre o local definido em projeto e o encontrado em campo, poderá ser feito o reposicionamento para melhor funcionamento do sistema, sob consulta do fiscal de obra.

7 SERVIÇOS PRELIMINARES

7.1 REGULARIZAÇÃO DE SUBLEITO

A regularização de subleito é um serviço que visa conformar o leito transversal e longitudinal da via pública, cuja espessura da camada deverá ser de no máximo 20 cm. De maneira geral, consiste num conjunto de operações, tais como aeração, compactação, conformação etc., de forma que a camada atenda as condições de greide e seção transversal exigidas em projeto.

A contratada deverá regularizar o terreno conforme perfil longitudinal de projeto. O solo deverá ser aerado ou umidificado, compactado e conformado.

A etapa de regularização do subleito deve atender aos requisitos do DEINFRA-SC ES-P-01/16.

7.2 COMPACTAÇÃO DO SUBLEITO

Após os serviços de terraplenagem e regularização do subleito, deverá ser executada a compactação do solo, de modo a se obter a seção transversal e longitudinal da pista pretendida.

A umidade do solo será mantida próxima de 3% da ótima dentro da curva Proctor. As camadas devem manter homogeneidade tanto no que se referem à umidade quanto ao material empregado. A compactação deverá atingir um grau de compactação de no mínimo 95% com referência ao ensaio de compactação normal de solos, especificado na NBR 7182/2016.

8 EXECUÇÃO DA SUB-BASE E BASE

8.1 SUB-BASE DE MACADAME SECO

Após os serviços de regularização do subleito, será executada na espessura

e largura projetadas, uma camada compactada de 20 cm de macadame seco.

A camada de sub-base de macadame seco deverá ser executada com agregados graúdos com diâmetro máximo entre 1/2 (um meio) e 2/3 (dois terços) da espessura final da camada executada, devendo ser constituído de fragmentos duros, limpos e duráveis, livres de excesso de partículas lamelares ou alongadas, macias ou de fácil desintegração e de outras substâncias prejudiciais.

O material de enchimento do macadame seco deverá ser constituído de finos resultantes de britagem, com as mesmas características definidas para os agregados graúdos, atendendo ainda aos requisitos da norma técnica DEINFRA-SC-ES-P03/15. O equivalente de areia da fração fina deverá ser no mínimo igual a 50%.

Deverá ser executada compactação do material com rolo liso e rolo de pneus, devidamente lastreado, até a verificação da estabilização completa da camada.

Para a obtenção da espessura desejada, não será admitida a complementação da camada pela adição superficial de agregados graúdos ou miúdos, devendo esta espessura ser compatível com o diâmetro máximo do agregado graúdo. A espessura final da camada compactada deverá ser de 20 cm.

Neste serviço estão incluídas todas as operações e o fornecimento de todos os materiais necessários à sua execução.

8.2 BASE DE BRITA GRADUADA

Deverá ser executada uma camada de base com brita graduada simples com espessura de 20,00 cm (vinte centímetros) compactada, com a finalidade de oferecer suporte à camada de CBUQ, absorvendo assim os esforços verticais decorrentes do tráfego de veículos e distribuídos ao sub-leito.

A execução da base de brita graduada, com produto total de britagem primária, constituirá no fornecimento, transporte, espalhamento e compactação.

O material utilizado deve atender às especificações da norma DEINFRA-SC ES-P-11/16. Deverá estar isento de matéria vegetal e outras substâncias nocivas.

A mistura de agregados para a base deve apresentar-se uniforme quando distribuída no leito e cada camada deve ser espalhada em uma única operação.

Após o espalhamento, o agregado umedecido deverá ser compactado por meio de rolos vibratórios lisos e rolos pneumáticos de pressão regulável.

A compactação deve evoluir longitudinalmente, iniciando nos bordos mais baixos e progredindo no sentido do ponto mais alto da seção transversal, exigindo-se que, em cada passada do equipamento, seja recoberta, no mínimo, a metade da largura da faixa densificada pela passagem anterior.

O grau de compactação mínimo a ser requerido na camada de base será de 100% da energia Proctor Normal.

Não será permitida a execução de sub-base ou base em dias chuvosos.

9 PAVIMENTAÇÃO ASFÁLTICA

9.1 IMPRIMAÇÃO

Consiste na aplicação de uma camada de material betuminoso, cimento asfáltico de petróleo diluído, sobre a superfície de uma base concluída, antes da execução de um revestimento betuminoso qualquer, objetivando:

- a) Aumentar a coesão da superfície da base, pela penetração do material betuminoso empregado;
- b) Promover condições de aderência entre a base e o revestimento;
- c) Impermeabilizar a base.

O ligante indicado para a imprimação é o CM-30, com taxa de aplicação de 1,3 kg/m².

A área a ser imprimada deverá estar seca e limpa. É vedado proceder à imprimação da superfície molhada ou quando a temperatura do ar seja inferior a 10°C ou ainda em condições atmosféricas desfavoráveis.

9.2 PINTURA DE LIGAÇÃO

A pintura de ligação consiste na aplicação de uma pintura de material betuminoso sobre a superfície de uma base (imprimada), antes da execução do revestimento, objetivando promover a aderência entre este revestimento e a camada subjacente.

Inicialmente, a superfície a receber a pintura de ligação deve ser submetida a processo de varredura, destinado à eliminação do pó e de qualquer material solto existente.

O material betuminoso a ser empregado neste projeto de engenharia será a emulsão asfáltica de ruptura rápida do tipo RR-2C, aplicado a uma taxa variando entre 0,6 a 1,0 kg/m² conforme especificação DEINFRA-SC ES-P-04/15.

Deverá ser feito o controle tecnológico da pintura de ligação através do ensaio do método da bandeja, que controla a taxa de aplicação do ligante, ao menos uma vez durante a execução dos serviços. O tempo de cura para esta etapa deverá ser de aproximadamente 48h.

Deve-se executar a pintura asfáltica na pista inteira, em um mesmo turno de trabalho, e deixá-la fechada ao trânsito. Quando isto não for possível, deve-se trabalhar em uma meia-pista, completando-a na adjacente, logo que a primeira permitir sua abertura ao tráfego. O tráfego sobre pintura asfáltica de imprimação só deverá ser permitido após decorridos, no mínimo, 24 horas da aplicação do ligante e quando este estiver convenientemente curado. O tempo de exposição ao tráfego será condicionado pelo seu comportamento, não devendo ultrapassar 30 dias. Pode-se permitir o tráfego imediato em locais de cruzamento com outras estradas, desde que seja aumentada a taxa de aplicação e coberta com espessa camada de pedrisco ou areia, capaz de evitar a remoção do material ligante. Nesse caso medidas de redução da velocidade do tráfego deverão ser tomadas, como prevenção às manobras bruscas.

O método executivo assim como a emulsão asfáltica deverão satisfazer as Especificações Gerais do DEINFRA-SC ES-P 04/15.

9.3 CAMADA DE CONCRETO BETUMINOSO USINADO A QUENTE - CBUQ

O revestimento em concreto asfáltico (Concreto Betuminoso Usinado a Quente - CBUQ) é uma mistura flexível, resultante de um processamento a quente, em uma usina apropriada (fixa ou móvel), de agregado mineral graduado, material de enchimento (“filler” se necessário) e cimento asfáltico, espalhada e comprimida a quente.

A densidade de referência utilizada para cálculo do transporte foi de 2400 kg/m³. O revestimento em CBUQ terá uma espessura final compactada de 5,0 cm.

A composição do concreto asfáltico deve satisfazer aos requisitos granulométricos da faixa “C” do DNIT (NORMA DNIT 031/2006 – ES). O material ligante utilizado deverá ser do tipo CAP 50/70, com teor mínimo de 6,5% do peso da mistura. O agregado empregado na mistura deve consistir de pedra britada, de fragmentos angulares, limpos, duros, tenazes e isentos de fragmentos moles ou alterados, de fácil desintegração.

A execução do revestimento em CBUQ deverá ser executada por vibroacabadora, seguida de compactação com o emprego de rolo pneumático autopropelido (peso mínimo de 20 toneladas), seguida da compactação com rolo tipo Tandem (peso mínimo de 6 toneladas).

O transporte do CBUQ será feito com caminhões basculantes enlonados para manutenção da temperatura da massa asfáltica. A mistura deverá deixar a usina com temperatura inferior ou igual a 150°C e chegar ao local da obra a ser aplicada com temperatura superior a 120°C.

Não será permitido o lançamento da mistura de CBUQ com temperatura inferior a 120°C. A mistura deverá ser espalhada de tal forma que permita a obtenção de uma camada, na espessura indicada, sem novas adições de massa.

Não poderá ser executado revestimento asfáltico em dias chuvosos, ou com temperatura inferior a 10°C.

A compactação deverá iniciar nos bordos e progredir longitudinalmente para o centro, de modo que os rolos cubram uniformemente em cada passada, pelo menos a metade da largura de seu rastro de passagem anterior.

As depressões ou saliências que apareçam depois da rolagem deverão ser corrigidas pelo afrouxamento, regularização e compressão da mistura até que a mesma adquira densidade igual à do material circundante.

O acabamento da superfície será apreciado visualmente, a critério da Fiscalização, pela observação das condições de desempenho da camada, da inexistência de marcas decorrentes da má distribuição e/ou compressão inadequada e da qualidade das juntas executadas, que deverá ser julgado satisfatório.

As taxas de aplicação e os ensaios referentes ao material e a execução da obra serão integralmente custeadas pelo empreiteiro. Poderá a fiscalização solicitar a qualquer tempo ensaios para comprovar a qualidade dos materiais e serviços.

A empresa deverá fornecer os seguintes laudos de controle tecnológico, demonstrando o material aplicado e laudo da espessura do pavimento:

- Ensaio de granulometria;
- Ensaio de teor de ligante, demonstrando a faixa do traço utilizado;

- Índice de vazios do pavimento;
- Laudo de espessura do pavimento;
- Ensaio de grau de compactação do pavimento.

A fiscalização poderá solicitar que sejam retirados em pontos estratégicos os testemunhos para a verificação das espessuras.

Os corpos de prova do asfalto e a realização de ensaios deverão ser realizados pela contratada ou por empresa especializada de acordo com as Normas Técnicas vigentes e do DNIT, todos assinados por responsável técnico acompanhado com a respectiva ART.

Será condicionante para liberação do último desembolso a apresentação do Laudo Técnico de Controle Tecnológico e os resultados dos ensaios realizados em cada etapa dos serviços.

10 SINALIZAÇÃO

A sinalização viária é estabelecida através de comunicação visual, por meio de placas, painéis ou dispositivos auxiliares, situados na posição vertical, implantados à margem da via ou suspensos sobre ela, tem como finalidade a regulamentação do uso da via, a advertência para situações potencialmente perigosas ou problemáticas, do ponto de vista operacional, o fornecimento de indicações, orientações e informações aos usuários, além do fornecimento de mensagens educativas.

10.1 SINALIZAÇÃO VERTICAL

A sinalização vertical tem a finalidade de fornecer informações que permitam aos usuários das vias adotar comportamentos adequados, de modo a aumentar a segurança, ordenar os fluxos de tráfego e orientar os usuários da via.

Utiliza placas fixadas na vertical como meio de comunicação, transmitindo mensagens de caráter permanente e eventualmente variáveis, mediante símbolos e/ou legendas preestabelecidas e legalmente instituídas.

Deve atender às especificações do Manual Brasileiro de Sinalização de Trânsito:

- Volume I – Sinalização vertical de regulamentação
- Volume II – Sinalização vertical de advertência
- Volume III – Sinalização vertical de indicação

10.1.1 Material das placas

A tinta a ser utilizada neste projeto para a pintura das placas será feita em pintura eletrostática. De acordo com o manual brasileiro de sinalização vertical, para a segurança das vias, não deve ser utilizada tinta brilhante ou películas retrorrefletivas do tipo “esferas expostas”. O verso da placa deverá ser na cor preta, fosca ou semi fosca.

10.1.2 Suporte das placas

Para este projeto o suporte para a fixação das placas deverá ser confeccionado em aço galvanizado e a fixação da placa no suporte será feita através de braçadeiras de aço. Os suportes devem possuir cores neutras e formas que não interfiram na interpretação do significado do sinal, e nem constituir obstáculos à segurança de veículos e pedestres.

10.1.3 Placas de advertência

As placas de regulamentação devem atender às seguintes especificações, quanto ao formato e cor:

Forma	Cor	
		Fundo
Símbolo		Preta
Orla interna		Preta
Orla externa		Amarela
Legenda		Preta

10.2 SINALIZAÇÃO HORIZONTAL

Define-se a sinalização horizontal como o conjunto de marcas, símbolos e legendas aplicados sobre o revestimento de uma rodovia, de acordo com um projeto desenvolvido, para propiciar condições adequadas de segurança e conforto aos usuários. Devem obedecer ao Volume IV do Manual Brasileiro de Sinalização de Trânsito do CONTRAN-DENATRAN.

Deverá ser executada mecanicamente, com equipamento próprio para a aplicação da tinta sobre o asfalto.

Deverá ser utilizado tinta retro refletiva a base de resina acrílica com microesferas de vidro, na cor amarela para o eixo e na cor branca para os bordos da pista, ambas com largura de 0,10m, obedecendo os padrões quantitativos e qualitativos prescritos na NBR 11862/2012 e no manual brasileiro de sinalização de trânsito.

As micro-esferas de vidro retro refletivas a serem utilizadas poderão ser de 2 tipos:

- Tipo IB - Misturadas à tinta na máquina
- Tipo IIA – Aplicada por aspersão quando da aplicação da tinta.

Para inspeção e amostragem deverão ser obedecidas a normas EB 2162 para tintas e EB 1241 para micro esferas.

11 LIMPEZA E CONCLUSÃO DA OBRA


Durante os serviços da obra, é responsabilidade da contratada manter o canteiro limpo. Concluídos os serviços, a empresa deverá executar a limpeza final

da obra, retirando todos os entulhos e materiais restantes da mesma e dando aos mesmos o destino final.

12 CONSIDERAÇÕES FINAIS

Toda e qualquer dúvida nas especificações acima deverão ser verificadas junto à fiscalização da obra.

Ibiam, 01 de novembro de 2024

Documento assinado digitalmente
 GIOVANA PERAZZOLI
Data: 26/11/2024 09:39:48-0300
Verifique em <https://validar.iti.gov.br>

Giovana Perazzoli
Engenheira Civil
CREA/SC 170.296-9

Agente Promotor: Prefeitura Municipal de Ibiam/SC
 Obra: Pavimentação asfáltica, drenagem pluvial e sinalização viária
 Local: Linha União - Trecho 600m
 Mês de referência - SINAPI 08/2024 e SICRO 01/2024 - não desonerado



Item	Referência	BDI (%)	Descrição	Unid.	Qtde	Custo Unit. R\$	Valor Unit. R\$	Valor Total R\$
1 - Linha Santo Alécio - Trecho 600 m								
1.1 SERVIÇOS PRELIMINARES								
1.1.1	COMPOSIÇÃO 01	22,04	PLACA DE OBRA EM CHAPA DE ACO GALVANIZADO	M2	2,40	532,81	650,24	R\$ 1.560,58
1.1.2	90781	22,04	TOPOGRAFO COM ENCARGOS COMPLEMENTARES - PARA LOCAÇÃO DA OBRA	H	6,00	29,85	36,43	R\$ 218,57
1.1.3	244	22,04	AUXILIAR DE TOPOGRAFO - PARA LOCAÇÃO DA OBRA	H	6,00	12,33	15,05	R\$ 90,29
Total do Item								R\$ 1.869,44
1.2 TERRAPLANAGEM								
1.2.1	101138	22,04	ESCAVAÇÃO HORIZONTAL, INCLUINDO CARGA, DESCARGA E TRANSPORTE EM SOLO DE 1A CATEGORIA COM TRATOR DE ESTEIRAS (125HP/LÂMINA: 2,70M3) E CAMINHÃO BASCULANTE DE 10M3, DMT ATÉ 200M. AF_07/2020	M3	2.630,57	15,90	19,40	R\$ 51.044,53
1.2.2	96385	22,04	EXECUÇÃO E COMPACTAÇÃO DE ATERRO COM SOLO PREDOMINANTEMENTE ARGILOSO - EXCLUSIVE SOLO, ESCAVAÇÃO, CARGA E TRANSPORTE. AF_11/2019	M3	1.867,10	12,30	15,01	R\$ 28.026,89
1.2.3	102355	22,04	DESMONTE DE MATERIAL DE 3ª CATEGORIA (BLOCOS DE ROCHAS OU MATAÇOS), EM VALA, COM MARTELETE PNEUMÁTICO MANUAL EXCLUSIVE RETIRADA, CARGA E TRANSPORTE. AF_03/2021	M3	0,00	182,78	223,06	R\$ -
1.2.4	100575	22,04	REGULARIZAÇÃO DE SUPERFÍCIES COM MOTONIVELADORA. AF_11/2019	M2	4.509,00	0,15	0,18	R\$ 825,42
1.2.5	100576	22,04	REGULARIZAÇÃO E COMPACTAÇÃO DE SUBLEITO DE SOLO PREDOMINANTEMENTE ARGILOSO. AF_11/2019	M2	4.509,00	2,68	3,27	R\$ 14.747,46
Total do Item								R\$ 94.644,30
1.3 DRENAGEM								
1.3.1	90100	22,04	ESCAVAÇÃO MECANIZADA DE VALA COM PROF. ATÉ 1,5 M (MÉDIA MONTANTE E JUSANTE/UMA COMPOSIÇÃO POR TRECHO), RETROESCAV. (0,26 M3), LARG. DE 0,8 M A 1,5 M, EM SOLO DE 1A CATEGORIA, EM LOCAIS COM ALTO NÍVEL DE INTERFERÊNCIA. AF_02/2021	M3	12,00	13,95	17,02	R\$ 204,29
1.3.3	92210	22,04	TUBO DE CONCRETO PARA REDES COLETORAS DE ÁGUAS PLUVIAIS, DIÂMETRO DE 400 MM, JUNTA RÍGIDA, INSTALADO EM LOCAL COM BAIXO NÍVEL DE INTERFERÊNCIAS - FORNECIMENTO E ASSENTAMENTO. AF_03/2024	M	12,00	164,46	200,71	R\$ 2.408,48
1.3.5	104733	22,04	REATERRO MECANIZADO DE VALA COM RETROESCAVADEIRA (CAPACIDADE DA CAÇAMBA DA RETRO: 0,26 M³/POTÊNCIA: 88 HP), LARGURA ATÉ 0,8 M, PROFUNDIDADE ATÉ 1,5 M, COM SOLO (SEM SUBSTITUIÇÃO) DE 1ª CATEGORIA, COM PLACA VIBRATÓRIA. AF_08/2023	M3	3,60	19,64	23,97	R\$ 86,29
1.3.1	SICRO 2S0499051	22,04	SARJETA TRIANGULAR DE CONCRETO - STC 73-15 MOLDADA NO LOCAL COM EXTRUSORA E CONCRETO USINADO - ESCAVAÇÃO MECÂNICA - AREIA E BRITA COMERCIAIS	M	1.168,30	56,74	69,25	R\$ 80.899,51
1.3.1	SICRO 2003367	22,04	TRANSPOSIÇÃO DE SEGMENTOS DE SARJETA - TSS 06 - AREIA E BRITA COMERCIAIS	M	44,00	216,63	264,38	R\$ 11.632,51
Total do Item								R\$ 95.231,08

Item	Referência	BDI (%)	Descrição	Unid.	Qtde	Custo Unit. R\$	Valor Unit. R\$	Valor Total R\$
1.4	PAVIMENTAÇÃO							
1.4.1	96400	22,04	EXECUÇÃO E COMPACTAÇÃO DE BASE E OU SUB BASE PARA PAVIMENTAÇÃO DE MACADAME SECO - EXCLUSIVE CARGA E TRANSPORTE. AF 11/2019 - e=20cm	M3	901,80	171,74	209,59	R\$ 189.009,61
1.4.2	96396	22,04	EXECUÇÃO E COMPACTAÇÃO DE BASE E OU SUB BASE PARA PAVIMENTAÇÃO DE BRITA GRADUADA SIMPLES - EXCLUSIVE CARGA E TRANSPORTE. AF 11/2019 - e=20cm	M3	901,80	192,01	234,33	R\$ 211.317,90
1.4.3	COMPOSIÇÃO 04	22,04	EXECUÇÃO DE IMPRIMAÇÃO COM ASFALTO DILUÍDO - CM30	M2	4.509,00	7,14	8,71	R\$ 39.289,87
1.4.4	COMPOSIÇÃO 02	22,04	EXECUÇÃO DE PINTURA DE LIGAÇÃO COM EMULSÃO ASFÁLITA RR-2C	M2	4.509,00	5,79	7,07	R\$ 31.861,12
1.4.5	95995	22,04	EXECUÇÃO DE PAVIMENTO COM APLICAÇÃO DE CONCRETO ASFÁLTICO, CAMADA DE ROLAMENTO - EXCLUSIVE CARGA E TRANSPORTE. AF 11/2019 - e=5cm	M3	225,45	1.491,70	1.820,47	R\$ 410.425,11
1.4.6	COMPOSIÇÃO 03	22,04	TRANSPORTE COM CAMINHÃO BASCULANTE 10M3 DE MASSA ASFÁLTICA PARA PAVIMENTAÇÃO URBANA	M3XKM	14.879,70	1,59	1,94	R\$ 28.873,11
1.4.7	93589	22,04	TRANSPORTE COM CAMINHÃO BASCULANTE DE 10 M3, EM VIA URBANA EM REVESTIMENTO PRIMÁRIO (UNIDADE: M3XKM). AF 07/2020	M3XKM	107.855,28	2,71	3,31	R\$ 356.708,04
Total do Item								R\$ 1.267.484,76
1.5	SINALIZAÇÃO VIÁRIA							
1.5.1	COMPOSIÇÃO 05	22,04	SINALIZAÇÃO HORIZONTAL COM TINTA RETRORREFLETIVA A BASE DE RESINA ACRILICA COM MICROESFERAS DE VIDRO - E= 10 CM	M2	180,36	40,86	49,87	R\$ 8.993,75
1.5.2	5213464	22,04	PLACA DE ADVERTÊNCIA EM AÇO, LADO DE 0,60M - PELÍCULA RETRORREFLETIVA TIPO I + SI - FORNECIMENTO E IMPLANTAÇÃO	UND	2,00	245,51	299,62	R\$ 599,24
Total do Item								R\$ 9.592,99
Total do Orçamento								R\$ 1.468.822,57

Documento assinado digitalmente



GIOVANA PERAZZOLI
Data: 26/11/2024 09:43:29-0300
Verifique em <https://validar.iti.gov.br>

Engª Giovana Perazzoli
Engenheira Civil - AMARP
CREA/SC - 170.296-9

COMPOSIÇÕES DE PREÇO



Associação dos Municípios
do Alto Vale do Rio do Peixe

REFERÊNCIA	CODIGO	DESCRIÇÃO	UNID.	QUANT.	VALOR UNIT. R\$	VALOR TOTAL R\$
COMPOSIÇÃO	01	PLACA DE OBRA EM CHAPA DE AÇO GALVANIZADO	M2			R\$ 532,81
SINAPI-I	4417	SARRAFO NAO APARELHADO *2,5 X 7* CM, EM MACARANDUBA, ANGELIM OU EQUIVALENTE DA REGIAO - BRUTA	M	1,0000	16,19	R\$ 16,19
SINAPI-I	4491	PONTALETE *7,5 X 7,5* CM EM PINUS, MISTA OU EQUIVALENTE DA REGIAO - BRUTA	M	4,0000	7,78	R\$ 31,12
SINAPI-I	4813	PLACA DE OBRA (PARA CONSTRUCAO CIVIL) EM CHAPA GALVANIZADA *N. 22*, ADESIVADA, DE *2,4 X 1,2* M (SEM POSTES PARA FIXACAO)	M2	1,0000	400,00	R\$ 400,00
SINAPI-I	5075	PREGO DE ACO POLIDO COM CABECA 18 X 30 (2 3/4 X 10)	KG	0,1100	15,92	R\$ 1,75
SINAPI	88262	CARPINTEIRO DE FORMAS COM ENCARGOS COMPLEMENTARES	H	1,0000	32,96	R\$ 32,96
SINAPI	88316	SERVENTE COM ENCARGOS COMPLEMENTARES	H	2,0000	23,19	R\$ 46,38
SINAPI	94962	CONCRETO MAGRO PARA LASTRO, TRAÇO 1:4,5:4,5 (EM MASSA SECA DE CIMENTO/ AREIA MÉDIA/ BRITA 1) - PREPARO MECÂNICO COM BETONEIRA 400 L. AF_05/2021	M3	0,0100	440,56	R\$ 4,41

REFERÊNCIA	CODIGO	DESCRIÇÃO	UNID.	QUANT.	VALOR UNIT. R\$	VALOR TOTAL R\$
COMPOSIÇÃO	02	EXECUÇÃO DE PINTURA DE LIGAÇÃO COM EMULSÃO ASFÁLITA RR-2C				R\$ 5,79
SINAPI	5839	VASSOURA MECÂNICA REBOCÁVEL COM ESCOVA CILÍNDRICA, LARGURA ÚTIL DE VARRIMENTO DE 2,44 M - CHP DIURNO. AF_06/2014	CHP	0,0020	9,31	R\$ 0,02
SINAPI	5841	VASSOURA MECÂNICA REBOCÁVEL COM ESCOVA CILÍNDRICA, LARGURA ÚTIL DE VARRIMENTO DE 2,44 M - CHI DIURNO. AF_06/2014	CHI	0,0040	4,68	R\$ 0,02
SINAPI-I	517	EMULSAO ASFALTICA ANIONICA	L	0,4500	10,49	R\$ 4,72
SINAPI	83362	ESPARGIDOR DE ASFALTO PRESSURIZADO, TANQUE 6 M3 COM ISOLAÇÃO TÉRMICA, AQUECIDO COM 2 MAÇARICOS, COM BARRA ESPARGIDORA 3,60 M, MONTADO SOBRE CAMINHÃO TOCO, PBT 14.300 KG, POTÊNCIA 185 CV - CHP DIURNO. AF_05/2023	CHP	0,0004	275,41	R\$ 0,11
SINAPI	88316	SERVENTE COM ENCARGOS COMPLEMENTARES	H	0,0055	23,19	R\$ 0,13
SINAPI	89035	TRATOR DE PNEUS, POTÊNCIA 85 CV, TRAÇÃO 4X4, PESO COM LASTRO DE 4.675 KG - CHP DIURNO. AF_06/2014	CHP	0,0017	132,78	R\$ 0,23
SINAPI	89036	TRATOR DE PNEUS, POTÊNCIA 85 CV, TRAÇÃO 4X4, PESO COM LASTRO DE 4.675 KG - CHI DIURNO. AF_06/2014	CHI	0,0038	49,97	R\$ 0,19
SINAPI	91486	ESPARGIDOR DE ASFALTO PRESSURIZADO, TANQUE 6 M3 COM ISOLAÇÃO TÉRMICA, AQUECIDO COM 2 MAÇARICOS, COM BARRA ESPARGIDORA 3,60 M, MONTADO SOBRE CAMINHÃO TOCO, PBT 14.300 KG, POTÊNCIA 185 CV - CHI DIURNO. AF_05/2023	CHI	0,0051	72,90	R\$ 0,37
COMPOSIÇÃO	03	TRANSPORTE COM CAMINHÃO BASCULANTE 10M3 DE MASSA ASFÁLTICA PARA PAVIMENTAÇÃO URBANA	M3			R\$ 1,59
SINAPI	91386	CAMINHÃO BASCULANTE 10 M3, TRUCADO CABINE SIMPLES, PESO BRUTO TOTAL 23.000 KG, CARGA ÚTIL MÁXIMA 15.935 KG, DISTÂNCIA ENTRE EIXOS 4,80 M, POTÊNCIA 230 CV INCLUSIVE CAÇAMBA METÁLICA - CHP DIURNO. AF_06/2014	CHP	0,0059	268,19	R\$ 1,59

REFERÊNCIA	CODIGO	DESCRIÇÃO	UNID.	QUANT.	VALOR UNIT. R\$	VALOR TOTAL R\$
COMPOSIÇÃO	04	EXECUÇÃO DE IMPRIMAÇÃO COM ASFALTO DILUÍDO - CM30				R\$ 7,14
SINAPI	5839	VASSOURA MECÂNICA REBOCÁVEL COM ESCOVA CILÍNDRICA, LARGURA ÚTIL DE VARRIMENTO DE 2,44 M - CHP DIURNO. AF_06/2014	CHP	0,0020	9,31	R\$ 0,02
SINAPI	5841	VASSOURA MECÂNICA REBOCÁVEL COM ESCOVA CILÍNDRICA, LARGURA ÚTIL DE VARRIMENTO DE 2,44 M - CHI DIURNO. AF_06/2014	CHI	0,0040	4,68	R\$ 0,02
SINAPI	83362	ESPARGIDOR DE ASFALTO PRESSURIZADO, TANQUE 6 M3 COM ISOLAÇÃO TÉRMICA, AQUECIDO COM 2 MAÇARICOS, COM BARRA ESPARGIDORA 3,60 M, MONTADO SOBRE CAMINHÃO TOCO, PBT 14.300 KG, POTÊNCIA 185 CV - CHP DIURNO. AF 05/2023	CHP	0,0010	275,41	R\$ 0,28
SINAPI	88316	SERVENTE COM ENCARGOS COMPLEMENTARES	H	0,0058	23,19	R\$ 0,13
SINAPI	89035	TRATOR DE PNEUS, POTÊNCIA 85 CV, TRAÇÃO 4X4, PESO COM LASTRO DE 4.675 KG - CHP DIURNO. AF 06/2014	CHP	0,0017	132,78	R\$ 0,23
SINAPI	89036	TRATOR DE PNEUS, POTÊNCIA 85 CV, TRAÇÃO 4X4, PESO COM LASTRO DE 4.675 KG - CHI DIURNO. AF 06/2014	CHI	0,0041	49,97	R\$ 0,20
SINAPI	91486	ESPARGIDOR DE ASFALTO PRESSURIZADO, TANQUE 6 M3 COM ISOLAÇÃO TÉRMICA, AQUECIDO COM 2 MAÇARICOS, COM BARRA ESPARGIDORA 3,60 M, MONTADO SOBRE CAMINHÃO TOCO, PBT 14.300 KG, POTÊNCIA 185 CV - CHI DIURNO. AF 05/2023	CHI	0,0049	72,90	R\$ 0,36
COTAÇÃO	CM-30	Asfalto diluido CM-30 COTAÇÃO ANP + ICMS 17%	KG	1,1040	5,35	R\$ 5,90

REFERÊNCIA	CODIGO	DESCRIÇÃO	UNID.	QUANT.	VALOR UNIT. R\$	VALOR TOTAL R\$
COMPOSIÇÃO	05	SINALIZAÇÃO VIÁRIA HORIZONTAL COM TINTA RETRORREFLETIVA A BASE DE RESINA ACRÍLICA COM MICROESFERAS DE VIDRO	M2			R\$ 40,86
SINAPI-I	5318	DILUENTE AGUARRAS	L	0,1300	22,32	R\$ 2,90
SINAPI	5824	CAMINHÃO TOCO, PBT 16.000 KG, CARGA ÚTIL MÁX. 10.685 KG, DIST. ENTRE EIXOS 4,8 M, POTÊNCIA 189 CV, INCLUSIVE CARROCERIA FIXA ABERTA DE MADEIRA P/ TRANSPORTE GERAL DE CARGA SECA, DIMEN. APROX. 2,5 X 7,00 X 0,50 M - CHP DIURNO. AF_06/2014	CHP	0,0033	216,92	R\$ 0,72
SINAPI-I	7343	TINTA ACRILICA A BASE DE SOLVENTE, PARA SINALIZACAO HORIZONTAL VIARIA (NBR 11862)	L	0,6000	21,72	R\$ 13,03
SINAPI-I	7348	TINTA ACRILICA PREMIUM PARA PISO	L	0,0300	17,99	R\$ 0,54
SINAPI-I	44477	MICROESFERAS DE VIDRO PARA SINALIZACAO HORIZONTAL VIARIA, TIPO II-A (DROP-ON) - NBR 16184	KG	2,1400	10,41	R\$ 22,28
SINAPI	88316	SERVENTE COM ENCARGOS COMPLEMENTARES	H	0,0333	23,19	R\$ 0,77
SINAPI	95133	MÁQUINA DEMARCADORA DE FAIXA DE TRÁFEGO À FRIO, AUTOPROPELIDA, POTÊNCIA 38 HP - CHP DIURNO. AF_07/2016	CHP	0,0033	186,37	R\$ 0,62

Documento assinado digitalmente

gov.br GIOVANA PERAZZOLI
 Data: 26/11/2024 09:39:48-0300
 Verifique em <https://validar.iti.gov.br>

Engª Giovana Perazzoli
 Engenheira Civil - AMARP
 CREA/SC - 170.296-9

DETALHAMENTO DO BDI



Associação dos Municípios
do Alto Vale do Rio do Peixe

Agente Promotor: Prefeitura Municipal de Ibiam/SC

Obra: Pavimentação asfáltica, drenagem pluvial e sinalização viária

Local: Linha Santo Alécio - Trecho 600m

Mês de referência - SINAPI 08/2024 e SICRO 01/2024 - não desonerado

Componente do BDI		1º Quartil	Médio	3º Quartil	Adotado
AC	Administração central	3,80%	4,01%	5,50%	3,80%
S + G	Seguro e garantia	0,32%	0,40%	0,74%	0,32%
R	Risco	0,50%	0,56%	0,97%	0,50%
DF	Despesas financeiras	1,02%	1,11%	1,21%	1,02%
L	Lucro	6,64%	7,30%	8,69%	6,64%

Tributos		Adotado
I1	PIS E COFINS	3,65%
I2	ISSQN	4,00%
I3	CONT. S/ REC. BRUTA (LEI 12.844/13 - DESONERAÇÃO)	4,50%

BDI adotado (sem desoneração) --->

22,04%

$$BDI \text{ sem desoneração} = \frac{(1 + AC + R + S + G) (1 + DF)(1 + L)}{(1 - I1 - I2)}$$

OBS: Fórmula de cálculo conforme Acórdão nº 2622/2013 TCU Plenário
Alíquota e base de cálculo do ISS conforme legislação municipal

Documento assinado digitalmente
gov.br GIOVANA PERAZZOLI
Data: 26/11/2024 09:39:48-0300
Verifique em <https://validar.iti.gov.br>

Eng^a Giovana Perazzoli
Engenheira Civil - AMARP
CREA/SC - 170.296-9

CRONOGRAMA FÍSICO-FINANCEIRO																		
ITEM	DESCRIÇÃO	VALOR TOTAL R\$	MÊS 01				MÊS 02				MÊS 03				MÊS 04			
			QUANTIDADE		FINANCEIRO		QUANTIDADE		FINANCEIRO		QUANTIDADE		FINANCEIRO		QUANTIDADE		FINANCEIRO	
			NO PERÍODO	ACUMULADO	NO PERÍODO	ACUMULADO	NO PERÍODO	ACUMULADO	NO PERÍODO	ACUMULADO	NO PERÍODO	ACUMULADO	NO PERÍODO	ACUMULADO	NO PERÍODO	ACUMULADO	NO PERÍODO	ACUMULADO
1 - Linha Santo Alécio - Trecho 600 m																		
1.1	SERVIÇOS PRELIMINARES	1.869,44	100,00%	100,00%	1.869,44	1.869,44	0,00%	100,00%	0,00	1.869,44	0,00%	100,00%	0,00	1.869,44	0,00%	100,00%	0,00	1.869,44
1.2	TERRAPLANAGEM	94.644,30	50,00%	50,00%	47.322,15	47.322,15	50,00%	100,00%	47.322,15	94.644,30	0,00%	100,00%	0,00	94.644,30	0,00%	100,00%	0,00	94.644,30
1.3	DRENAGEM	95.231,08	0,00%	0,00%	0,00	0,00	0,00%	0,00%	0,00	0,00	50,00%	50,00%	47.615,54	47.615,54	50,00%	100,00%	47.615,54	95.231,08
1.4	PAVIMENTAÇÃO	1.267.484,76	25,00%	25,00%	316.871,19	316.871,19	25,00%	50,00%	316.871,19	633.742,38	25,00%	75,00%	316.871,19	950.613,57	25,00%	100,00%	316.871,19	1.267.484,76
1.5	SINALIZAÇÃO VIÁRIA	9.592,99	0,00%	0,00%	0,00	0,00	0,00%	0,00%	0,00	0,00	0,00%	0,00%	0,00	0,00	100,00%	100,00%	9.592,99	9.592,99
TOTAL		R\$ 1.468.822,57	24,92%	24,92%	366.062,78	366.062,78	24,79%	49,72%	364.193,34	730.256,12	24,81%	74,53%	364.486,73	1.094.742,85	25,47%	100,00%	374.079,72	1.468.822,57

Documento assinado digitalmente



GIOVANA PERAZZOLI

Data: 26/11/2024 09:39:48-0300

Verifique em <https://validar.it.gov.br>

Engª Giovana Perazzoli
 Engenheira Civil - AMARP
 CREA/SC - 170.296-9

PAVIMENTAÇÃO ASFÁLTICA: ESTRADA MUNICIPAL LINHA UNIÃO IBIAM-SC

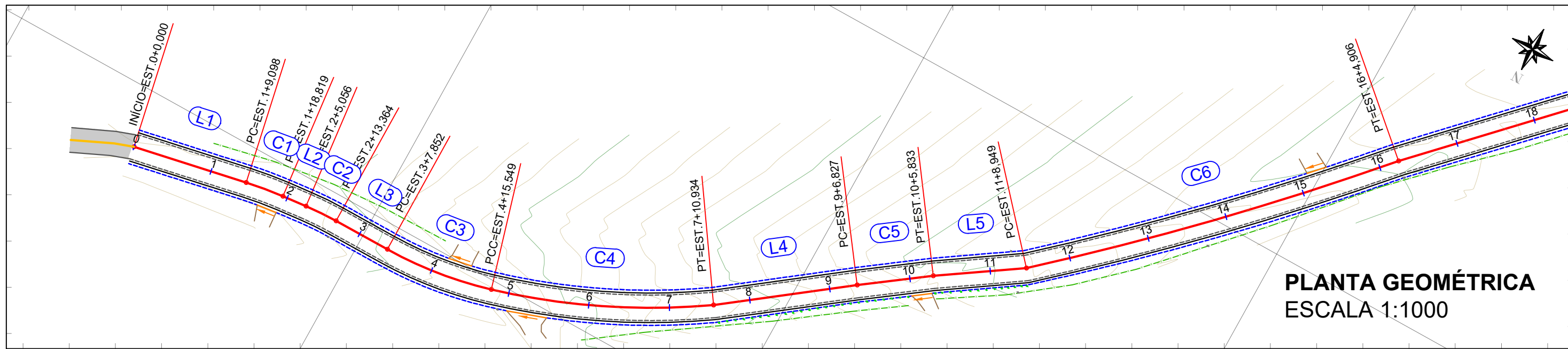


ESTACA: 0 A 30
EXTENSÃO: 601,20m



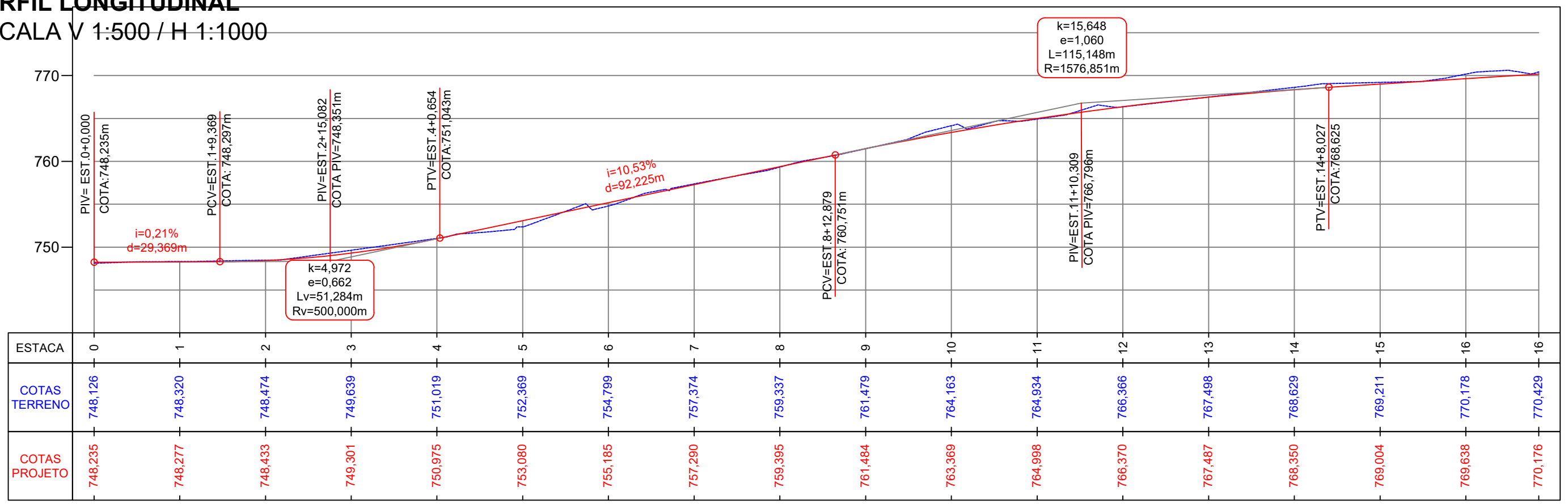
RESPONSÁVEL TÉCNICA

Giovana Perazzoli
Engenheira Civil - CREA/SC 170.296-90



PLANTA GEOMÉTRICA
ESCALA 1:1000

PERFIL LONGITUDINAL
ESCALA V 1:500 / H 1:1000



ELEMENTOS GEOMÉTRICOS - LINHA UNIÃO								
Nº	T (m)	R (m)	D (m)	AC	PONTO	ESTACA	NORTE	ESTE
C1	4,864	100,000	9,720	005° 34' 09"	PC	1+9,098	6993608,490	474131,660
					PI	1+13,962	6993607,526	474126,893
					PT	1+18,819	6993607,029	474122,055
C2	4,158	81,722	8,309	005° 49' 31"	PC	2+5,056	6993606,391	474115,850
					PI	2+9,214	6993605,966	474111,714
					PT	2+13,364	6993605,963	474107,556
C3	13,938	100,000	27,697	015° 52' 09"	PC	3+7,852	6993605,952	474093,068
					PI	4+1,790	6993605,942	474079,131
					PT	4+15,549	6993602,121	474065,727
C4	27,931	173,062	55,385	018° 20' 11"	PC	4+15,549	6993602,121	474065,727
					PI	6+3,480	6993594,463	474038,866
					PT	7+10,934	6993578,744	474015,778
C5	9,503	3969,813	19,006	000° 16' 28"	PC	9+6,827	6993557,161	473987,099
					PI	9+16,330	6993551,556	473979,425
					PT	10+5,833	6993545,987	473971,725
C6	48,037	795,155	95,957	006° 54' 51"	PC	11+8,949	6993533,131	473952,513
					PI	13+16,986	6993501,210	473916,616
					PT	16+4,906	6993465,199	473884,823

ELEMENTOS GEOMÉTRICOS - LINHA UNIÃO						
Nº	AZIMUTE	COMP. (m)	PONTO	ESTACA	NORTE	ESTE
L1	258° 33' 46"	29,098	INÍCIO FIM	0+0,000 1+9,098	6993614,260 6993608,490	474160,181 474131,660
L2	264° 07' 56"	6,237	INÍCIO FIM	1+18,819 2+5,056	6993607,029 6993606,391	474122,055 474115,850
L3	269° 57' 27"	14,488	INÍCIO FIM	2+13,364 3+7,852	6993605,963 6993605,952	474107,556 474093,068
L4	233° 02' 08"	35,893	INÍCIO FIM	7+10,934 9+6,827	6993578,744 6993557,161	474015,778 473987,099
L5	236° 12' 37"	23,116	INÍCIO FIM	10+5,833 11+8,949	6993545,987 6993533,131	473971,725 473952,513

	EIXO		CERCA
	ACOSTAMENTO		EDIFICAÇÃO
	BORDO DA PISTA		ACESSO
	SARJETA		ASFALTO EXISTENTE
	TUBULAÇÃO A IMPLANTAR		POSTE
			PINHEIRO

RESPONSÁVEL TÉCNICA

Giovana Perazzoli
Engenheira Civil - CREA/SC 170.296-90

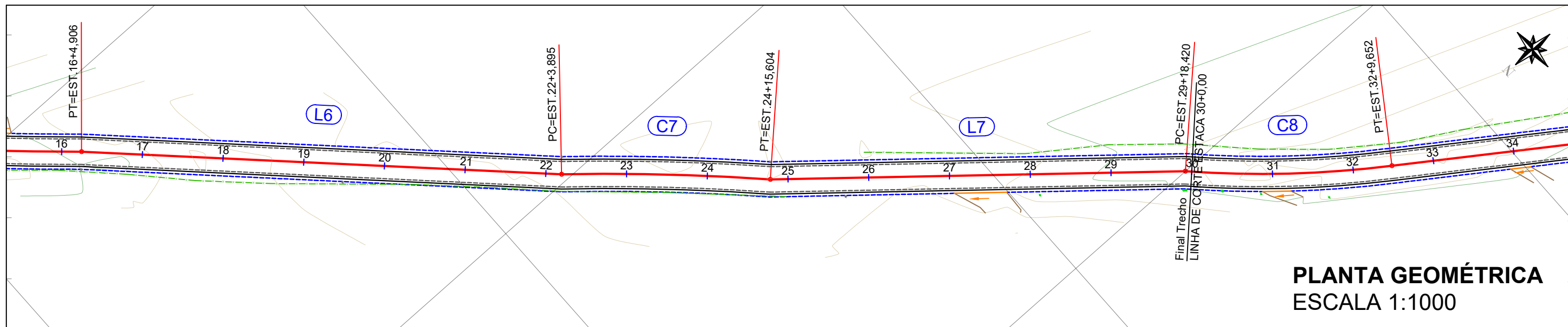
PAVIMENTAÇÃO LINHA UNIÃO

GEOMÉTRICO

REFERÊNCIA PLANTA GEOMÉTRICA
PERFIL LONGITUDINAL

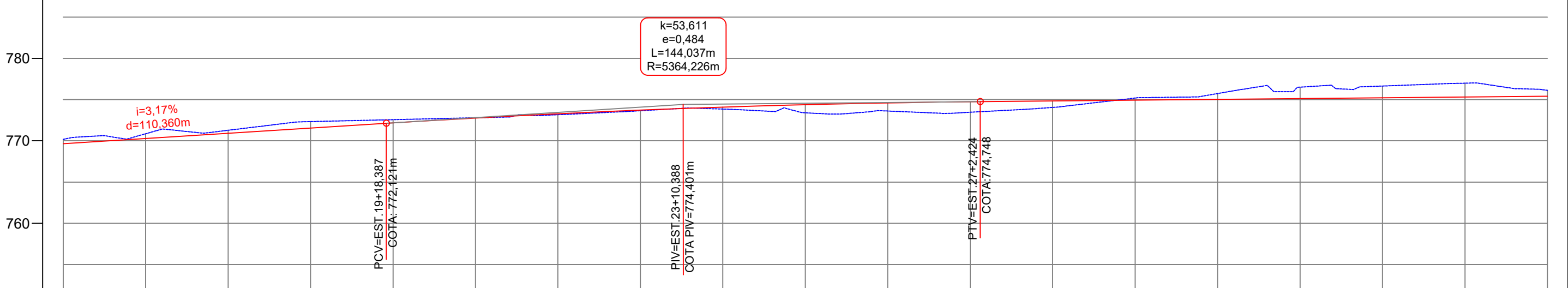
DATA NOV/2024 ESCALA INDICADA ESTACA 0 a 16+0

01/02



PLANTA GEOMÉTRICA
ESCALA 1:1000


PERFIL LONGITUDINAL
ESCALA V 1:500 / H 1:1000



ESTACA	16	17	18	19	20	21	22	23	24	25	26	27	28	29	30	31	32	33	34
COTAS TERRENO	770,178	770,854	771,276	772,330	772,562	772,794	773,163	773,643	773,850	773,393	773,610	773,461	774,046	775,185	775,737	776,507	776,638	776,986	776,115
COTAS PROJETO	769,638	770,271	770,905	771,538	772,171	772,762	773,277	773,718	774,084	774,376	774,593	774,736	774,832	774,928	775,025	775,121	775,217	775,313	775,409

ELEMENTOS GEOMÉTRICOS - LINHA UNIÃO										
Nº	AZIMUTE	COMP. (m)	T (m)	R (m)	D (m)	AC	PONTO	ESTACA	NORTE	ESTE
L6	224° 12' 08"	118,988	-	-	-	-	INÍCIO	16+4,906	6993465,199	473884,823
							FIM	22+3,895	6993379,899	473801,865
C7	-	-	25,871	590,180	51,710	005° 01' 12"	PC	22+3,895	6993379,899	473801,865
							PI	23+9,766	6993360,204	473785,089
							PT	24+15,604	6993342,053	473766,653
L7	220° 23' 51"	102,816	-	-	-	-	INÍCIO	24+15,604	6993342,053	473766,653
							FIM	29+18,420	6993263,752	473700,020
C8	-	-	25,699	260,407	51,232	011° 16' 20"	PC	29+18,420	6993263,752	473700,020
							PI	31+4,119	6993245,781	473681,649
							PT	32+9,652	6993224,565	473667,146

- EIXO
- ACOSTAMENTO
- BORDO DA PISTA
- SARJETA
- TUBULAÇÃO A IMPLANTAR
- x - x - x - x - CERCA
- EDIFICAÇÃO
- ACESSO
- ASFALTO EXISTENTE
- POSTE
- PINHEIRO



RESPONSÁVEL TÉCNICA

Giovana Perazzoli
Engenheira Civil - CREA/SC 170.296-90

PAVIMENTAÇÃO LINHA UNIÃO

GEOMÉTRICO

REFERÊNCIA PLANTA GEOMÉTRICA
PERFIL LONGITUDINAL

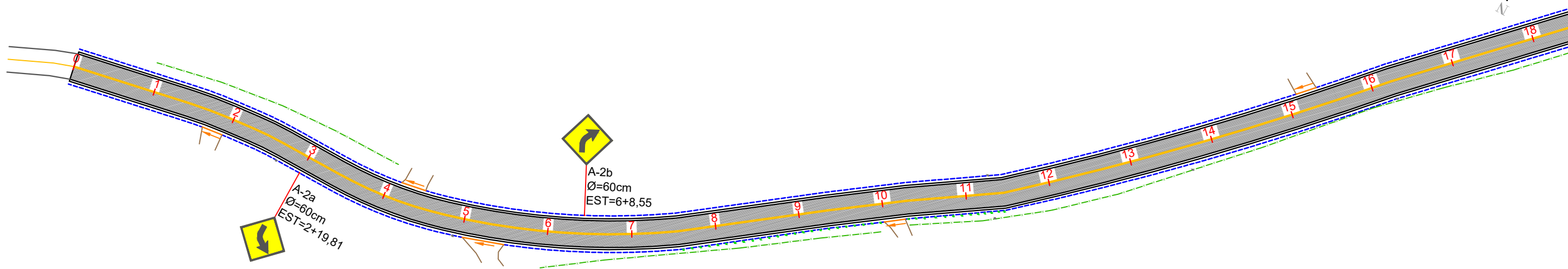
DATA NOV/2024

ESCALA INDICADA

ESTACA 16+0 a 30+0

02/02

ESTACA 0 A 16+0



ESTACA 16+0 A 30+0

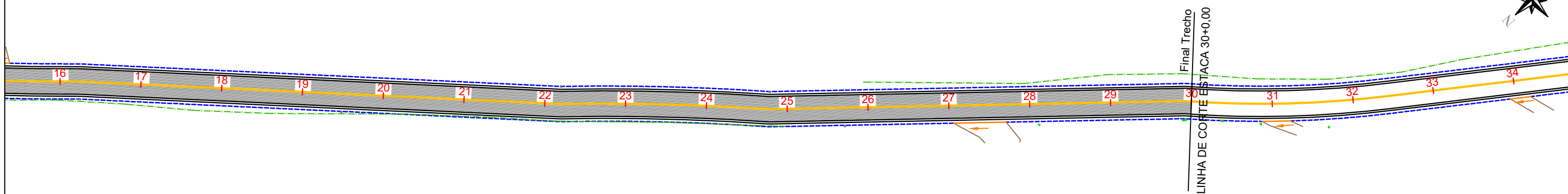


TABELA DE SINALIZAÇÃO

PLACA	TIPO	CORES	DIMENSÕES	QUANTIDADE
	R-19 50	FUNDO: BRANCA SÍMBOLO: PRETA TARJA: VERMELHA ORLA: VERMELHA LETRA: PRETA	DIÂMETRO: 0,60m TARJA: 0,10m ORLA: 0,10m	0
	A-2a	FUNDO: AMARELA SÍMBOLO: PRETA ORLA INTERNA: PRETA ORLA EXTERNA: AMARELA LETRA: PRETA	LADO: 0,60m ORLA EXTERNA: 0,012m ORLA INTERNA: 0,024m	1
	A-2b	FUNDO: AMARELA SÍMBOLO: PRETA ORLA INTERNA: PRETA ORLA EXTERNA: AMARELA LETRA: PRETA	LADO: 0,60m ORLA EXTERNA: 0,012m ORLA INTERNA: 0,024m	1
	A-3a	FUNDO: AMARELA SÍMBOLO: PRETA ORLA INTERNA: PRETA ORLA EXTERNA: AMARELA LETRA: PRETA	LADO: 0,60m ORLA EXTERNA: 0,012m ORLA INTERNA: 0,024m	0
	A-3b	FUNDO: AMARELA SÍMBOLO: PRETA ORLA INTERNA: PRETA ORLA EXTERNA: AMARELA LETRA: PRETA	LADO: 0,60m ORLA EXTERNA: 0,012m ORLA INTERNA: 0,024m	0

ÁREA A SER PAVIMENTADA = 4.509,00m²



PAVIMENTAÇÃO LINHA UNIÃO

PAVIMENTAÇÃO E SINALIZAÇÃO

RESPONSÁVEL TÉCNICA

Giovana Perazzoli
Engenheira Civil - CREA/SC 170.296-90

REFERÊNCIA
PLANTA DE PAVIMENTAÇÃO/
SINALIZAÇÃO

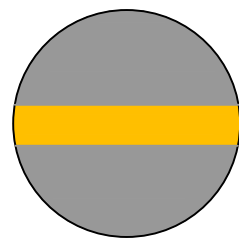
01/02

DATA
NOV/2024

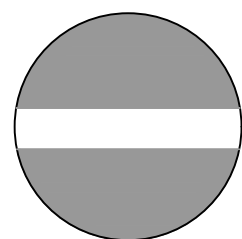
ESCALA
SEM ESCALA

ESTACA
0 a 30+0

SINALIZAÇÃO HORIZONTAL



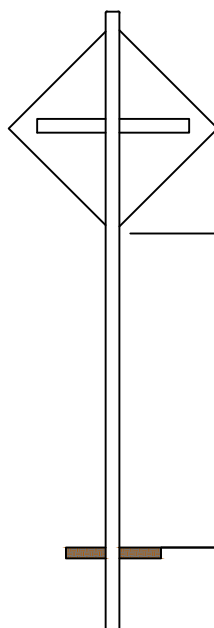
TINTA ACRÍLICA
(ESPESSURA DE 0,4MM) E
MICROESFERAS
REFLETIVAS DE VIDRO



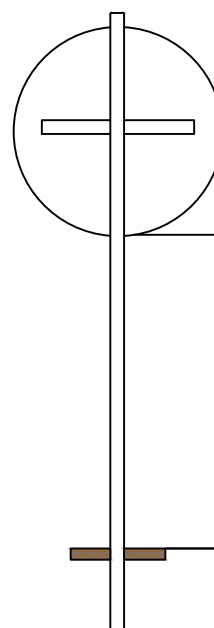
PROIBIÇÃO DE ULTRAPASSAGEM AMARELA NO EIXO
EXTENSÃO: 601,20m x 0,10m =
60,12m²

FAIXA DE DELIMITAÇÃO DE BORDO BRANCA
EXTENSÃO: 601,20m x 0,10m x2 =
120,24m²

SINALIZAÇÃO VERTICAL

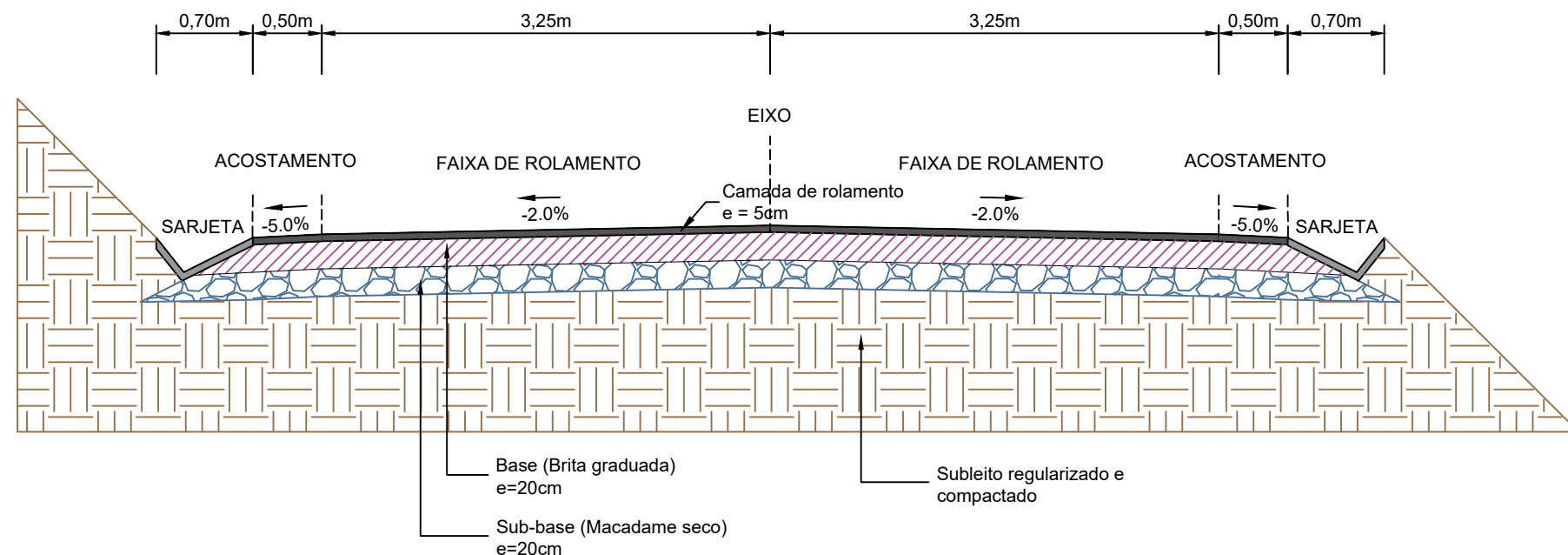


PLACAS DE ADVERTÊNCIA
FIXAÇÃO COM TUBO DE AÇO GALVANIZADO



PLACAS DE REGULAMENTAÇÃO
FIXAÇÃO COM TUBO DE AÇO GALVANIZADO

DETALHE DE PAVIMENTAÇÃO



CAMADA	ESPESSURA	MATERIAL	ESPECIFICAÇÕES TÉCNICAS
Camada de rolamento	5cm	CBUQ	DEINFRA-SC ES-P 05/16
Base	20cm	Brita graduada	DEINFRA-SC ES-P-11/16
Sub-base	20cm	Macadame seco	DEINFRA-SC-ES-P03/15
Regularização de subleito	-	Solo compactado	DEINFRA-SC-ES-P01/16



PAVIMENTAÇÃO LINHA UNIÃO

PAVIMENTAÇÃO E SINALIZAÇÃO

RESPONSÁVEL TÉCNICA

Giovana Perazzoli
Engenheira Civil - CREA/SC 170.296-90

REFERÊNCIA

DETALHES

02/02

DATA

NOV/2024

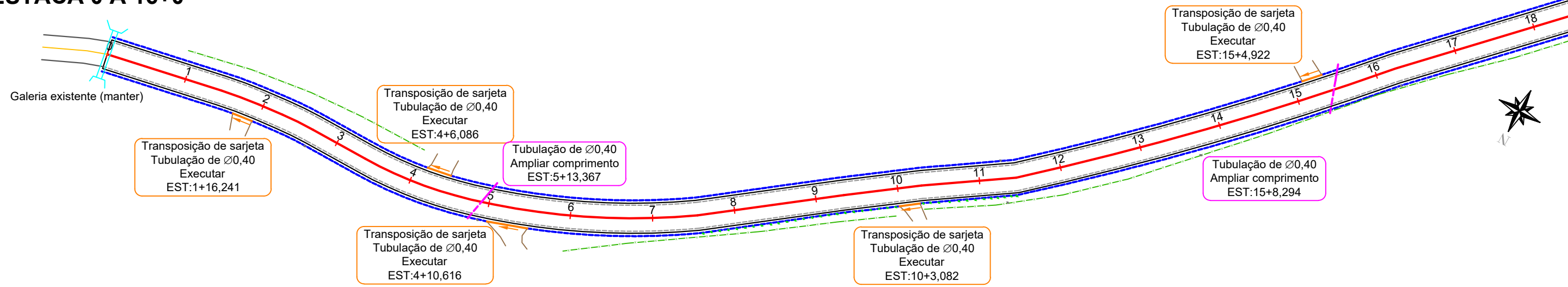
ESCALA

SEM ESCALA

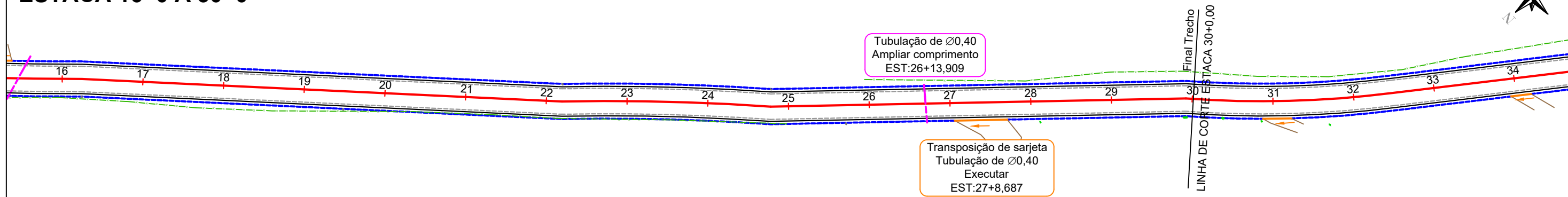
ESTACA

0 a 30+0

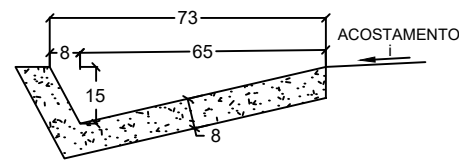
ESTACA 0 A 16+0



ESTACA 16+0 A 30+0

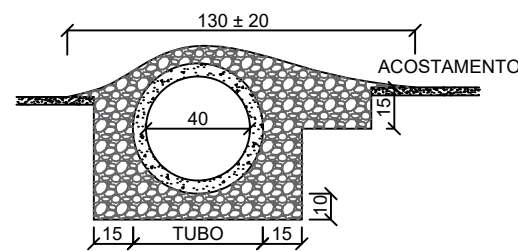


SARJETA TRIANGULAR DE CONCRETO: STC 73-15



CONSUMO MÉDIO		
ESCAVAÇÃO	m³/m	0,1276
APILOAMENTO MANUAL	m²/m	0,9839
GUIA DE MADEIRA	m/m	0,4920
CONCRETO FCK ≥ 20MPA	m³/m	0,0728
ARGAMASSA ASFÁLTICA	kg/m	0,1031
FORMA	m²/m	0,1700

TRANSPOSIÇÃO DE SARJETA



QUANTITATIVO DE DRENAGEM

Legenda	Drenagem	Diâmetro	Quantidade
	Transposição de sarjeta	Ø40cm	44
	Execução/Ampliação de tubulação	Ø40cm	12
	Execução/Ampliação de tubulação	Ø60cm	0
	Sarjeta triangular de concreto	STC-04	1168,30



PAVIMENTAÇÃO LINHA UNIÃO

DRENAGEM

RESPONSÁVEL TÉCNICA

Giovana Perazzoli
Engenheira Civil - CREA/SC 170.296-90

REFERÊNCIA

PLANTA DE DRENAGEM

01/03

DATA

NOV/2024

ESCALA

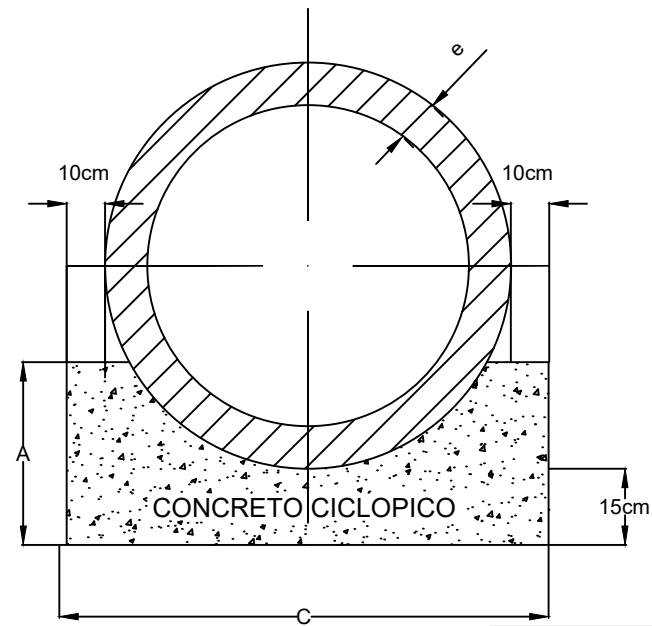
SEM ESCALA

ESTACA

0 a 30+0

BUEIRO SIMPLES TUBULAR DE CONCRETO

BUEIRO SIMPLES TUBULAR DE CONCRETO - BSTC



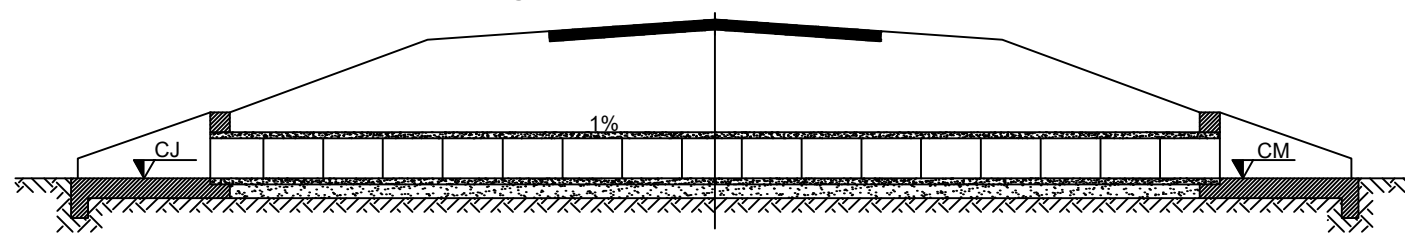
TIPO	A	C	e
BSTC Ø40	25	72	6
BSTC Ø60	30	96	8
BSTC Ø80	35	120	10
BSTC Ø100	40	144	12
BSTC Ø120	45	166	13
BSTC Ø150	50	198	14

MEDIDAS EM CENTÍMETROS

CONSUMO DE MATERIAL POR METRO LINEAR DE BERÇO

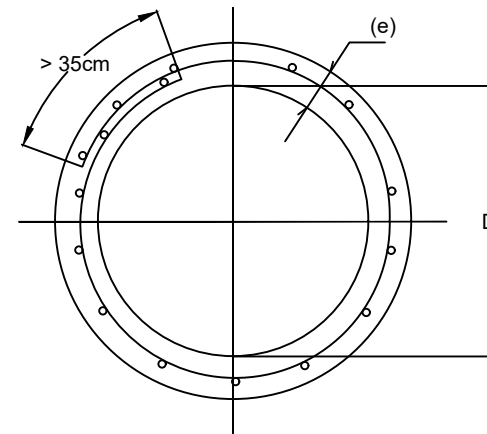
TIPO	CONCRETO (M3)	FORMA (M2)
BSTC Ø40	0,151	0,50
BSTC Ø60	0,225	0,60
BSTC Ø80	0,308	0,70
BSTC Ø100	0,402	0,80
BSTC Ø120	0,499	0,90
BSTC Ø150	0,644	1,00

SEÇÃO TRANSVERSAL



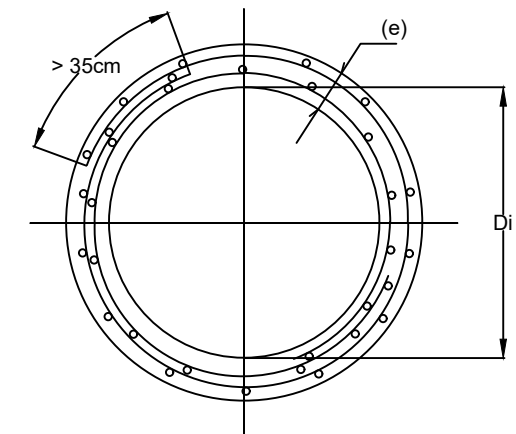
DETALHAMENTO DOS TUBOS DE CONCRETO - SEÇÃO TRANSVERSAL

TUBULAÇÃO DE CONCRETO COM ARMADURA SIMPLES



TUBO DE CONCRETO ARMADO PA2
CONCRETO: fck > 15MPa
AÇO CA-2B

TUBULAÇÃO DE CONCRETO COM ARMADURA DUPLA

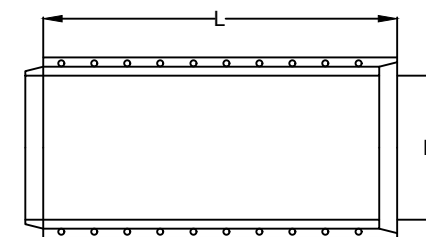


ARMAÇÃO DE TUBOS ESPECIAIS COM GRANDE CARREGAMENTO E ALTA TAXA DE CONSUMO DE AÇO.

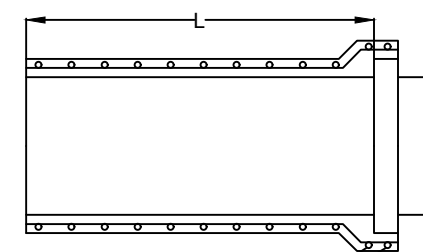
Adotar armadura conforme NBR 8890 e Álbum de projetos do DNIT - dispositivos de drenagem (2010)

DETALHAMENTO DOS TUBOS DE CONCRETO - CORTE LONGITUDINAL

CORTE LONGITUDINAL PARA ENCAIXE TIPO MACHO E FÊMEA



CORTE LONGITUDINAL PARA ENCAIXE TIPO PONTA E BOLSA



QUADRO DE DIMENSÕES DOS TUBOS DE CONCRETO ARMADO

DN NOMINAL (Di)	COMPRIMENTO ÚTIL MÍNIMO DO TUBO (L)		FOLGA MÁXIMA DO ENCAIXE	ESPESSURA MÍNIMA DA PAREDE (e)
	PONTA E BOLSA	MACHO E FÊMEA		
Ø40	100	95	3	6
Ø60	100	95	4	8
Ø80	100	95	4	10
Ø100	100	95	4	12
Ø120	100	95	5	13
Ø150	100	95	6	14

MEDIDAS EM CENTÍMETROS

NOTAS:

- 1) NOS LOCAIS ONDE O SOLO DE FUNDAÇÃO APRESENTA BAIXA RESISTÊNCIA, SUBSTITUIR A CAMADA POR MATERIAIS INDICADOS NAS ESPECIFICAÇÕES;
- 2) MEDIDAS EM CENTÍMETROS (CM).



RESPONSÁVEL TÉCNICA

Giovana Perazzoli
Engenheira Civil - CREA/SC 170.296-90

PAVIMENTAÇÃO LINHA UNIÃO

DRENAGEM

REFERÊNCIA

DETALHES

02/03

DATA

NOV/2024

ESCALA

SEM ESCALA

ESTACA

-

DETALHAMENTO DA BOCA DO BUEIRO SIMPLES TUBULAR DE CONCRETO

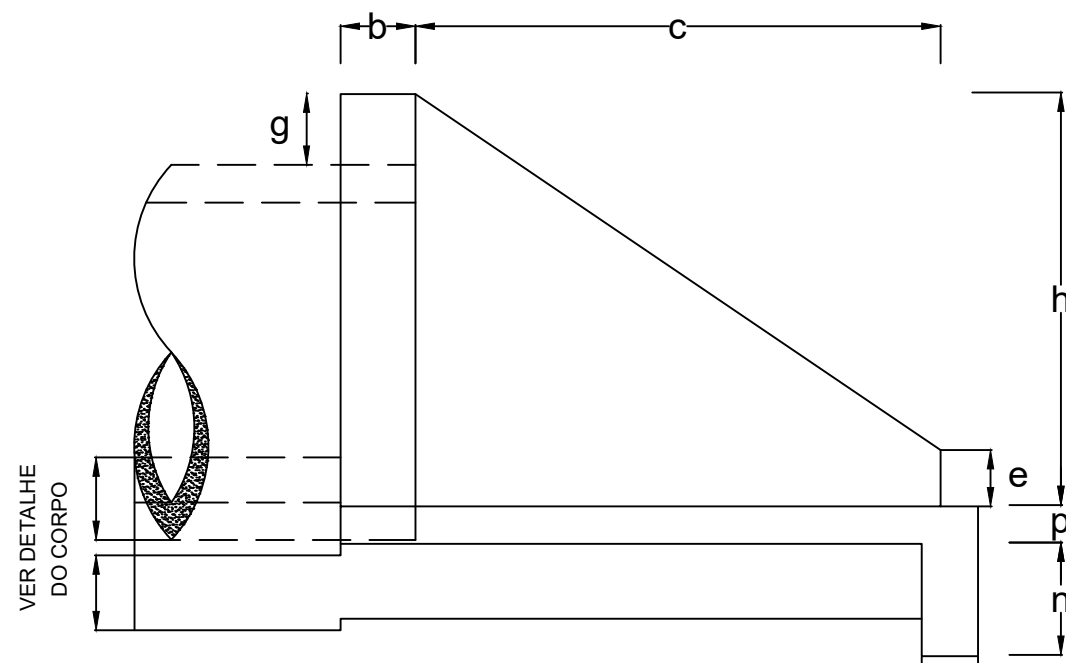
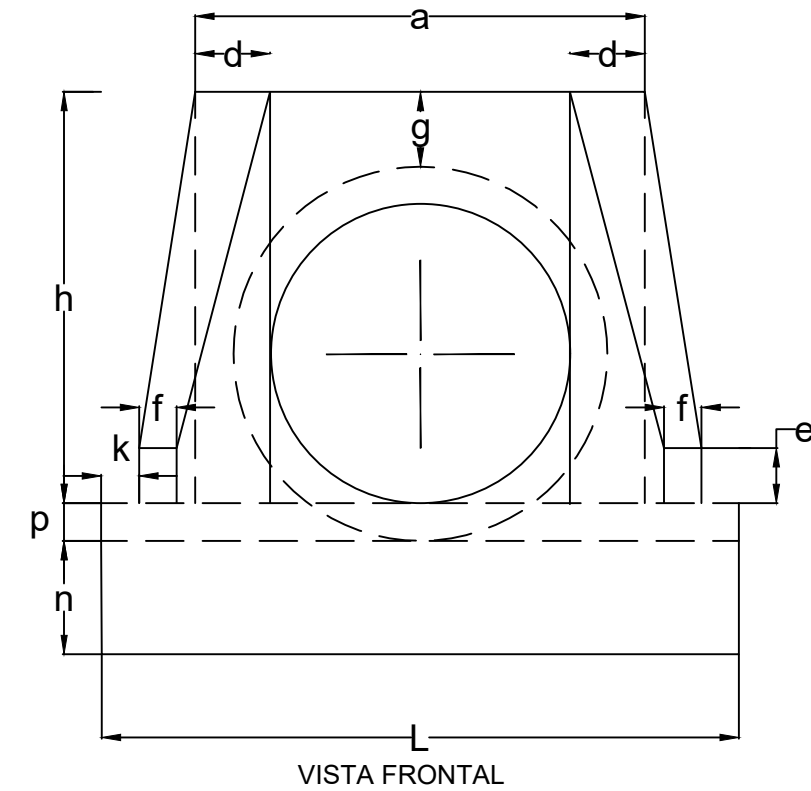
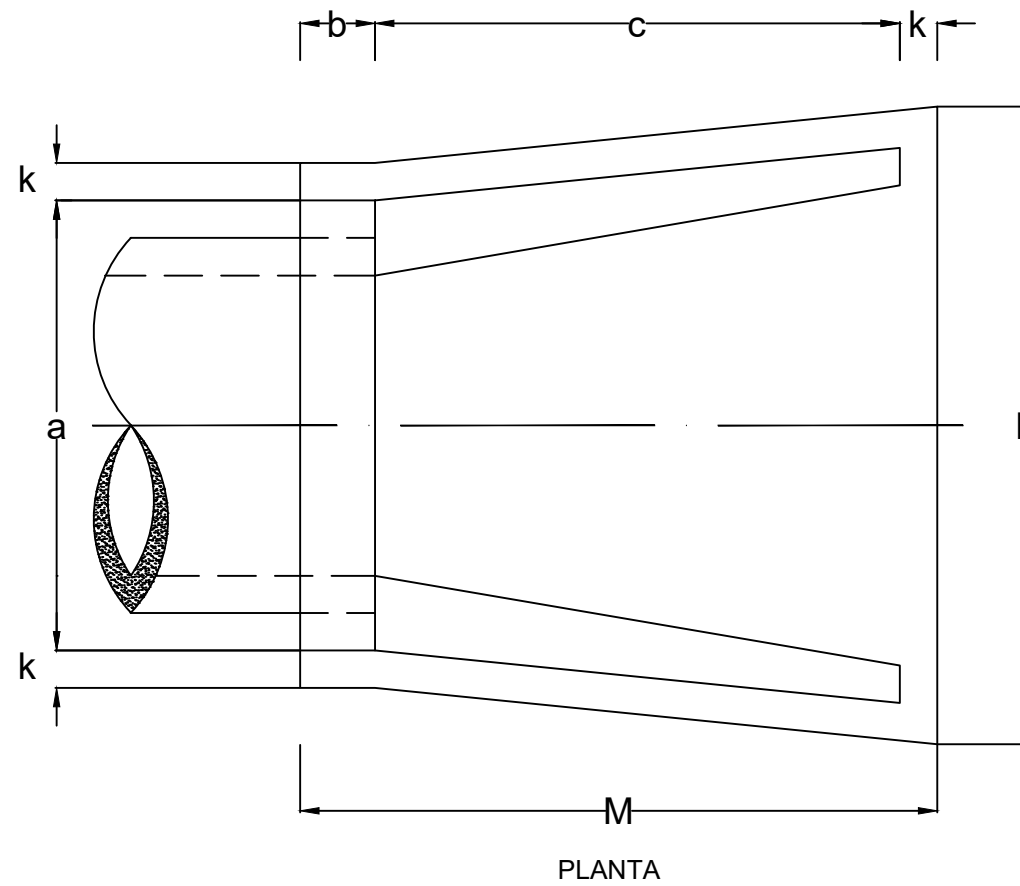


TABELA DE DIMENSÕES (CENTÍMETROS) - BUEIROS 0°															CONSUMO DE MATERIAL/m	
TIPO	a	b	c	d	e	f	g	h	k	m	n	p	L	M	VOLUME DE CONCRETO (m3)	FORMA (m2)
BSTC Ø40	80	20	90	20	15	10	20	66	5	20	20	20	90	115	0,423	2,29
BSTC Ø60	110	20	125	25	25	10	30	88	10	23	33	23	130	155	0,932	4,17
BSTC Ø80	140	25	145	30	35	15	30	120	10	25	35	25	160	180	1,619	6,83
BSTC Ø100	170	30	165	35	50	20	30	142	10	27	37	27	190	25	2,514	9,68
BSTC Ø120	200	40	180	40	60	25	30	163	10	28	38	28	220	230	3,638	12,61
BSTC Ø150	240	50	260	45	75	30	30	194	10	29	39	29	260	320	6,487	20,39

MEDIDAS EM CENTÍMETROS

NOTAS:

- 1) NOS LOCAIS ONDE O SOLO DE FUNDAÇÃO APRESENTA BAIXA RESISTÊNCIA, SUBSTITUIR A CAMADA POR MATERIAIS INDICADOS NAS ESPECIFICAÇÕES;
- 2) MEDIDAS EM CENTÍMETROS (CM).

Documento assinado digitalmente
GIOVANA PERAZZOLI
 Data: 26/11/2024 09:43:29-0300
 Verifique em <https://validar.it.gov.br>



RESPONSÁVEL TÉCNICA

Giovana Perazzoli
 Engenheira Civil - CREA/SC 170.296-90

PAVIMENTAÇÃO LINHA UNIÃO

DRENAGEM

REFERÊNCIA

DETALHES

03/03

DATA

NOV/2024

ESCALA

SEM ESCALA

ESTACA

-



Anotação de Responsabilidade Técnica - ART

Lei nº 6.496, de 7 de dezembro de 1977

Conselho Regional de Engenharia e Agronomia de Santa Catarina

CREA-SC



ART OBRA OU SERVIÇO

25 2024 9585774-3

Inicial
Individual

1. Responsável Técnico

GIOVANA PERAZZOLI

Título Profissional: Engenheira Civil

RNP: 2519068574

Registro: 170296-9-SC

Empresa Contratada: ASSOCIACAO DOS MUNICIPIOS DO ALTO VO DO PEIXE

Registro: C05614-0-SC

2. Dados do Contrato

Contratante: Prefeitura Municipal de Ibiam

Endereço: Trav. Leoniza Carvalho Agostini

Complemento:

Cidade: IBIAM

Valor: R\$ 1.000,00

Contrato:

Celebrado em:

Vinculado à ART:

Bairro: Centro

UF: SC

Ação Institucional:

Tipo de Contratante:

CPF/CNPJ: 01.612.745/0001-74

Nº: 20

CEP: 89652-000

3. Dados Obra/Serviço

Proprietário: Prefeitura Municipal de Ibiam

Endereço: Linha União

Complemento:

Cidade: IBIAM

Data de Início: 25/10/2024

Finalidade:

Previsão de Término: 29/11/2024

Coordenadas Geográficas:

Bairro: Interior

UF: SC

CPF/CNPJ: 01.612.745/0001-74

Nº: s/n

CEP: 89652-000

Código:

4. Atividade Técnica

Projeto	Orçamento	Memorial Descritivo
Serviço topografico Planialtimétrico		
	Dimensão do Trabalho:	12,00 Hora(s)
Escavação em Terra		
	Dimensão do Trabalho:	2.630,57 Metro(s) Cúbico(s)
Aterro		
	Dimensão do Trabalho:	1.867,10 Metro(s) Cúbico(s)
Compactação de aterro e/ou de base		
	Dimensão do Trabalho:	4.509,00 Metro(s) Quadrado(s)
Drenagem		
	Dimensão do Trabalho:	12,00 Metro(s)
Sarjeta		
	Dimensão do Trabalho:	1.168,30 Metro(s)
Base e/ou sub base		
	Dimensão do Trabalho:	1.803,60 Metro(s) Cúbico(s)
Imprimação		
	Dimensão do Trabalho:	4.509,00 Metro(s) Quadrado(s)
Pintura de ligação		
	Dimensão do Trabalho:	4.509,00 Metro(s) Quadrado(s)
Pavimentação Asfáltica		
	Dimensão do Trabalho:	225,45 Metro(s) Cúbico(s)

5. Observações

Projeto de pavimentação, drenagem e sinalização da Linha União com extensão total de 600 metros.

6. Declarações

Acessibilidade: Declaro, sob as penas da Lei, que na(s) atividade(s) registrada(s) nesta ART não se exige a observância das regras de acessibilidade previstas nas normas técnicas de acessibilidade da ABNT, na legislação específica e no Decreto Federal n. 5.296, de 2 de dezembro de 2004.

7. Entidade de Classe

ASSEAF - 52

8. Informações

- A ART é válida somente após o pagamento da taxa.
- Situação do pagamento da taxa da ART em 25/11/2024: TAXA DA ART A PAGAR
- Valor ART: R\$ 99,64 | Data Vencimento: 05/12/2024 | Registrada em:
- Valor Pago: | Data Pagamento: | Nosso Número:
- A autenticidade deste documento pode ser verificada no site www.crea-sc.org.br/art.
- A guarda da via assinada da ART será de responsabilidade do profissional e do contratante com o objetivo de documentar o vínculo contratual.
- Esta ART está sujeita a verificações conforme disposto na Súmula 473 do STF, na Lei 9.784/99 e na Resolução 1.025/09 do CONFEA.

9. Assinaturas

Declaro serem verdadeiras as informações acima.

IBIAM - SC, 25 de Novembro de 2024

Documento assinado digitalmente



GIOVANA PERAZZOLI

Data: 26/11/2024 09:39:48-0300

Verifique em <https://validar.iti.gov.br>

GIOVANA PERAZZOLI

103.609.839-79

www.crea-sc.org.br | falecom@crea-sc.org.br

Fone: (48) 3331-2000 | Fax: (48) 3331-2107



CREA-SC
Conselho Regional de Engenharia e Agronomia de Santa Catarina

Contratante: Prefeitura Municipal de Ibiam

01.612.745/0001-74

Documento assinado digitalmente - KGN-DQQ-251-W5Z

Accesse verificador betha.cloud e insira o código acima.



Assinantes

Veracidade do documento



Documento assinado digitalmente.
Verifique a veracidade utilizando o QR Code ao lado ou acesse o site **verificador-assinaturas.plataforma.betha.cloud** e insira o código abaixo:

KGN**DQQ****251****W5Z**