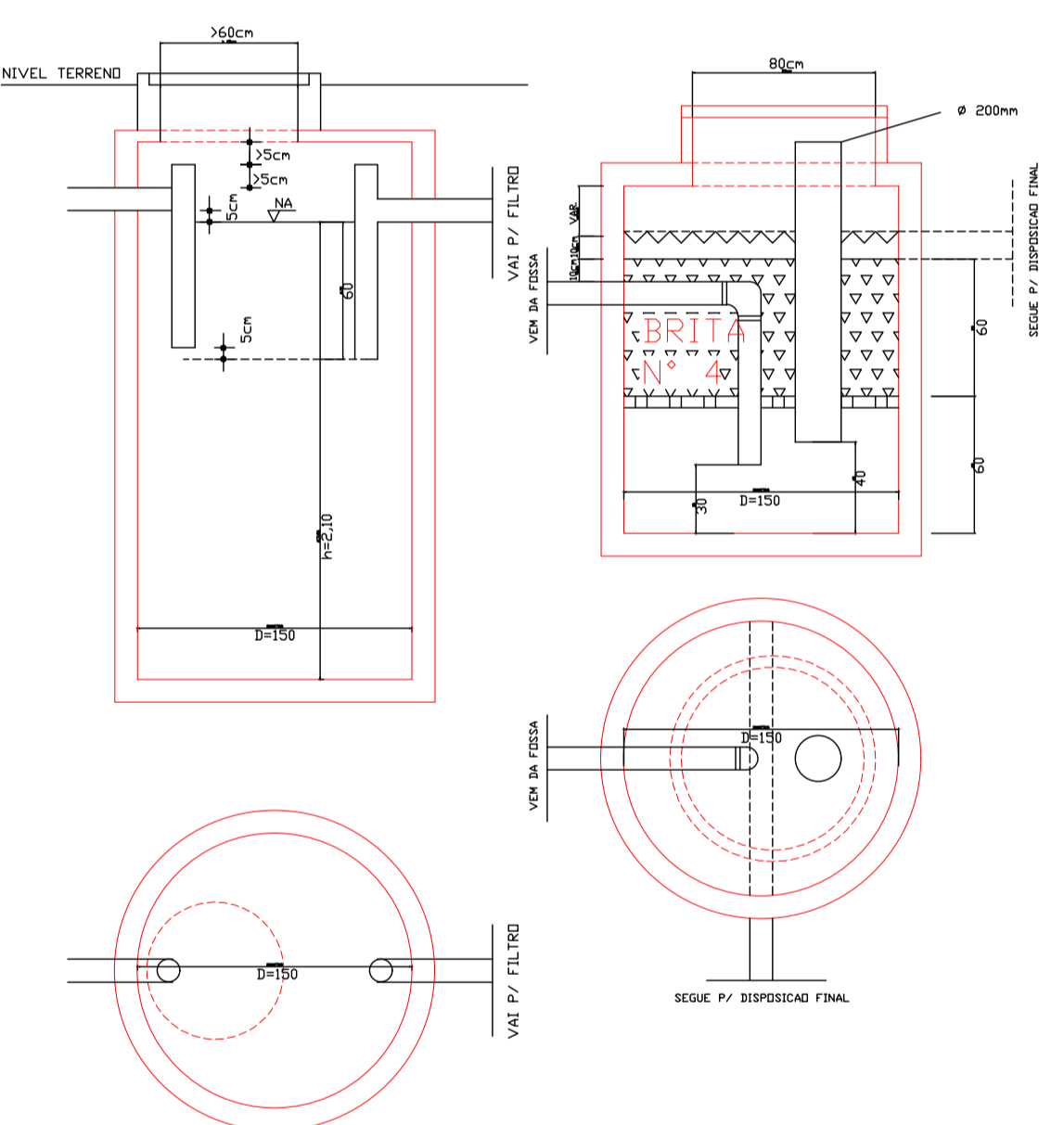
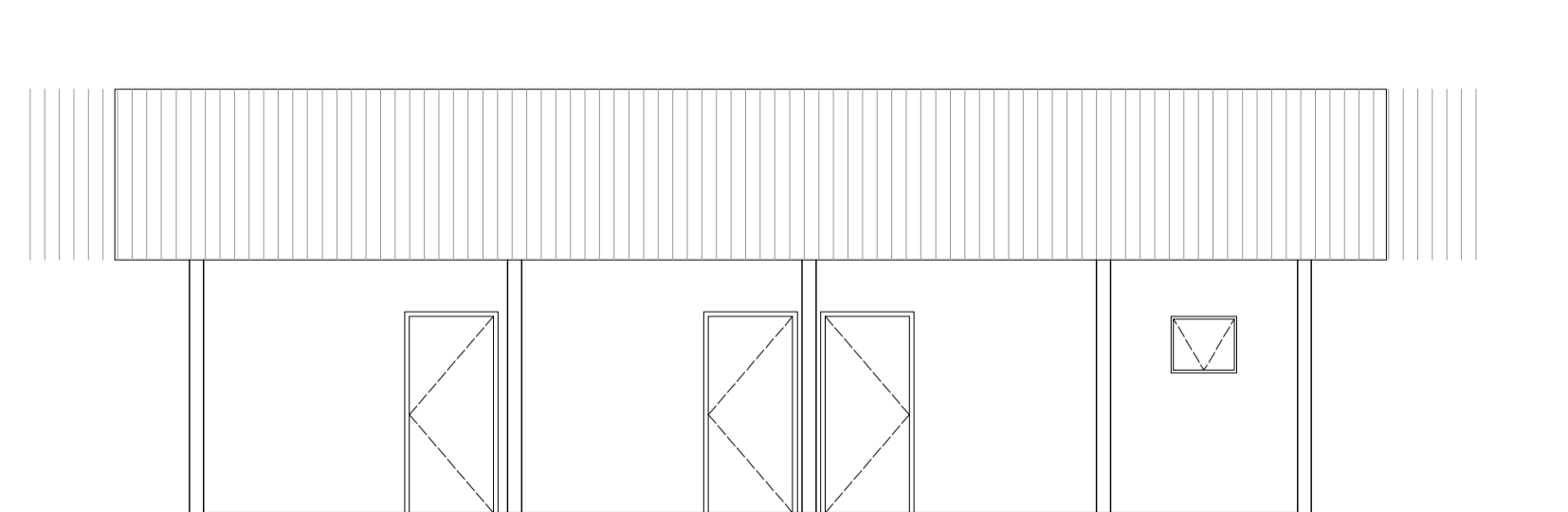
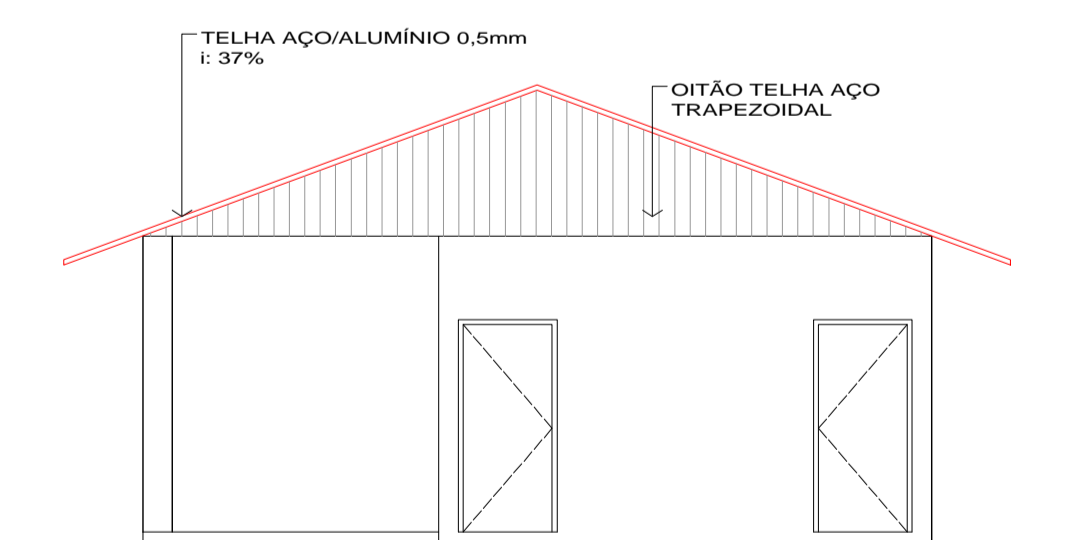
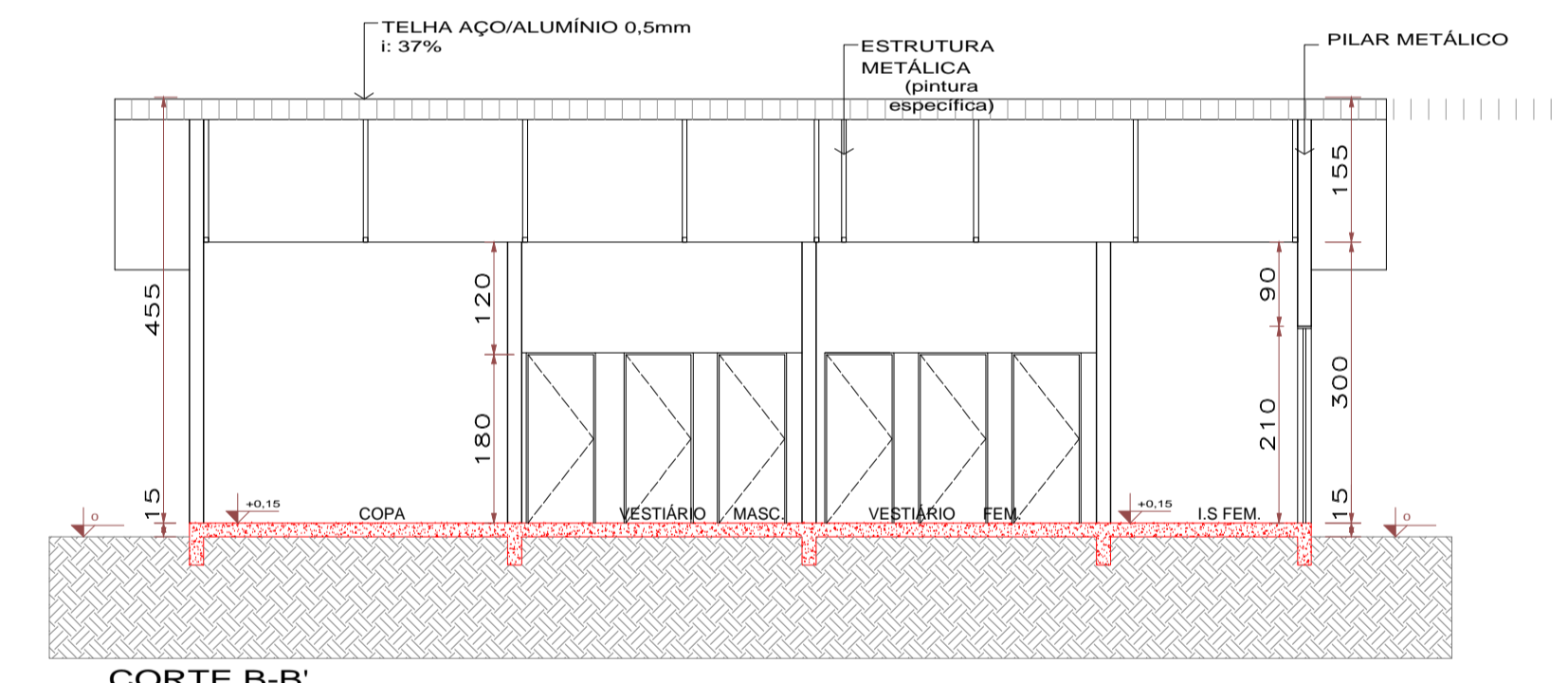
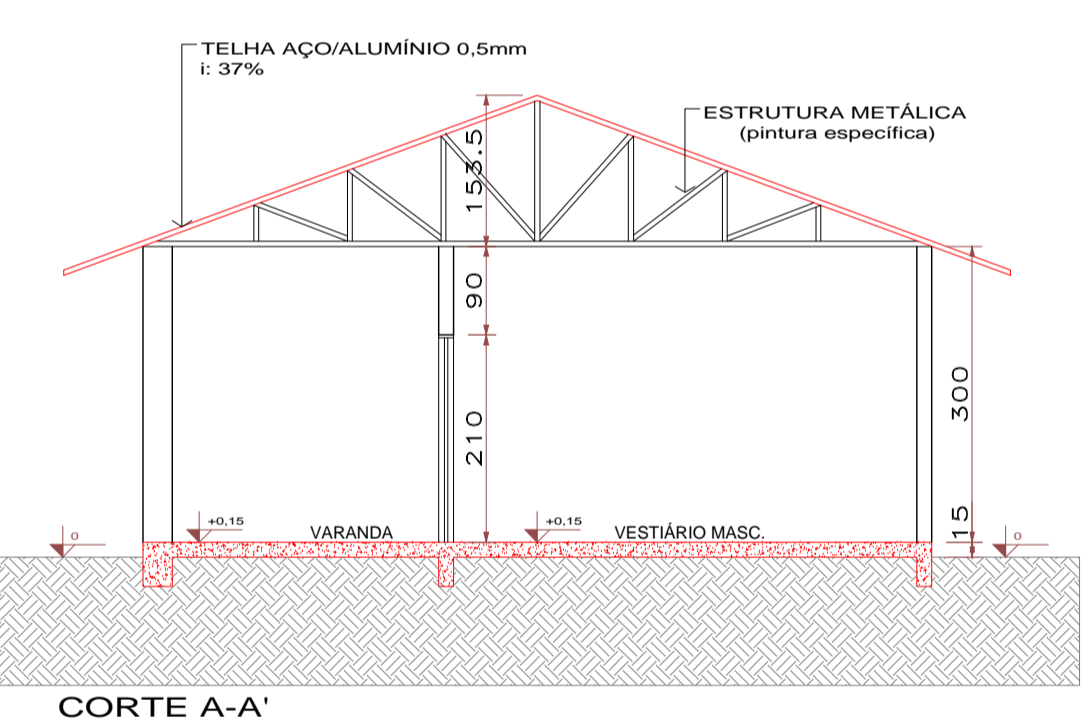


IMPLANTAÇÃO
ESC: 1/125

ESTATÍSTICA
A CONSTRUIR 150,00m²



DADOS DE CALCULO
TIPO DE EDIFICACAO = TEMPORARIO
EDIFICACAO = (edificacao pública)
CONTRIBUINTES = 10 pessoas
TEMPERATURA = 10 A 20 °C
K = 145
Lf = 0,02
T = 1 DIA
C = 2 L/DIA
INTERVALO ENTRE LIMPEZAS = 3 ANOS
= 1696,47 L

DADOS DE CALCULO
TIPO DE EDIFICACAO = TEMPORARIO
EDIFICACAO = (edificacao pública)
CONTRIBUINTES = 10 pessoas
TEMPERATURA = $C_{DU} = 15^{\circ}$
T = 1 DIAS
C = 2L/DIA
V = 1,6 NCM.T = 2120 L

TABELA DE ESQUADRIAS

P1	90x210 - Porta de abrir, 01 folha	05 unidades
P2	70x180 - Porta de abrir, 01 folha	08 unidades
J1	70x60 - Janela max im ar, 01 folha	02 unidades
J2	250x60 - Janela max im ar, 01 folha	02 unidades

CIRCUITO	ILUMINA.	TOMADAS	POT. TOTAL	DISJ.	FIO	ELETRODUTO
N.	100	80	100	300	5500	
01	00	05	02	03	00	1500
02	00	04	02	04	00	1720
03	00	00	00	00	01	5500
04	00	00	00	00	01	5500
05	00	00	00	00	01	5500
06	00	00	00	00	01	5500
07	00	00	00	00	01	5500
08	00	00	00	00	01	5500
09	00	00	00	00	01	5500
10	00	00	00	00	01	5500
			47220	50	12.0	25

NUMERO DE FASES= 3 ATERRAMENTO= 12 mm² - COBRE NU

LEGENDA

	DISJUNTOR MONOFASICO
	CONDUTOR NEUTRO
	CONDUTOR FASE
	CONDUTOR RETORNO
	FIO TERRA
	QUADRO DE DISTRIBUICAO
	QUADRO DE MEDICAO
	PONTO DE LUZ NO TETO
	TOMADA A 2.10m DE ALTURA
	TOMADA A 1.10m DE ALTURA
	TOMADA A 0.30m DE ALTURA
	INTERRUPTOR SIMPLES
	INTERRUPTOR 2 TECLAS

LEGENDA

	TIV: TUBO DE VENTILACAO
	CAP: COLUNA DE AGUA FRIA
	RALO SIFONADO
	CAIXA DE GORDURA
	HIDROMETRO
	CAIXA DE INSPECAO 50x60
	FOSSA SEPTICA
	FILTRO ANAEROBIO
	CANALIZACAO DE AGUAS USADAS
	REDE DE ESGOTO (INCL. MIN. 2%)
	CANALIZACAO DE AGUAS PLUVIAS
	CANALIZACAO DE AGUA FRIA

DIREITOS AUTORAIS RESERVADOS

ALTERAÇÕES DO PROJETO SOMENTE PODERÃO SER EFETUADAS MEDIANTE AUTORIZAÇÃO DO PROJETISTA

TÍTULO
PROJETO ARQUITETÔNICO

REFERÊNCIA
BAR/CHURRASQUEIRA/CAMPO FUTEBOL
PLANTA BAIXA - PLANTA COBERTURA
CORTES - FACHADAS
ELÉTRICO - HIDROSSANITÁRIO

PRANCHA
01

PROPRIETÁRIO
Alcides Felchilcher
Presidente

RESPONSÁVEL TÉCNICO
JEAN MARCELO ZIERO
ARQ. E URB. CAU/BR A32454-0

SECRETÁRIO EXECUTIVO
Odivar Clévis Biscaro
Secretário Executivo

DESENHO
ARQ. JEAN

ESCALA
INDICADA

DATA
AGOSTO/23

ASSINATURA

ASSINATURA

PREFEITURA

Av. Manoel Roque, 99
Videira - SC
Fone 5680255