

MEMORIAL DESCRITIVO:**PROJETO DE PAVIMENTAÇÃO ASFÁLTICA
LINHA CENTRAL**

DEBORA GANASINI
Engenheira Civil
CREA/SC 168017-0

IBIAM, MARÇO DE 2022

SUMÁRIO

1	OBJETIVO	4
1.1	REFERÊNCIAS	4
1.2	PRAZO DE EXECUÇÃO.....	4
2	GENERALIDADES	4
2.1	CANTEIRO DE OBRAS.....	5
2.2	SINALIZAÇÃO DE OBRA	5
2.3	PLACA DE OBRA	6
2.4	CONTROLE DE QUALIDADE DOS SERVIÇOS	6
3	PROJETO GEOMÉTRICO	6
4	LOCAÇÃO DA OBRA	7
5	DRENAGEM	7
5.1	LOCAÇÃO DA REDE	7
5.2	BUEIRO SIMPLES TUBULAR DE CONCRETO.....	8
5.2.1	Materiais	8
5.2.1.1	Tubo de concreto	8
5.2.1.2	Material de rejuntamento	8
5.2.1.3	Concreto ciclópico para berços e dentes	8
5.2.2	Execução	9
5.2.2.1	Abertura das valas	9
5.2.2.2	Assentamento dos tubos	9
5.2.2.3	Reaterro.....	10
5.3	BOCA DE CONCRETO PARA BSTC	10
5.4	CANALETA MEIA CANA	11
6	SERVIÇOS PRELIMINARES	11
6.1	ABERTURA E LIMPEZA DA VIA	11
6.2	REGULARIZAÇÃO DE SUBLEITO.....	11
6.3	COMPACTAÇÃO DO SUBLEITO.....	12
6.4	SUBSTITUIÇÃO DE SOLO MOLE	13
7	EXECUÇÃO DA SUB-BASE E BASE	13
7.1	SUB-BASE DE MACADAME SECO	13
7.2	BASE DE BRITA GRADUADA.....	14
8	PAVIMENTAÇÃO ASFÁLTICA	14
8.1	IMPRIMAÇÃO	14
8.2	PINTURA DE LIGAÇÃO	15
8.3	CAMADA DE CONCRETO BETUMINOSO USINADO A QUENTE - CBUQ	16
9	SINALIZAÇÃO	18
9.1	SINALIZAÇÃO VERTICAL.....	18
9.1.1	Material das placas	18

9.1.2	Suporte das placas	19
9.1.3	Tipo de placas	19
9.1.3.1	Parada Obrigatória (R-1)	19
9.1.3.2	Velocidade máxima permitida (R-19).....	19
9.1.3.3	Curva à esquerda e curva à direita (A-2a e A-2b).....	19
9.1.3.4	Curva em S à esquerda e à direita (A-5a e A-5b).....	20
9.2	SINALIZAÇÃO HORIZONTAL	20
10	LIMPEZA E CONCLUSÃO DA OBRA	21
11	CONSIDERAÇÕES FINAIS.....	21

MEMORIAL DESCRITIVO

1 OBJETIVO

O presente memorial tem como objetivo estabelecer os requisitos, condições e diretrizes técnicas necessárias para a execução da pavimentação asfáltica de uma estrada localizada na Linha Central, interior, município de Ibiam – SC.

1.1 REFERÊNCIAS

Constituem partes integrantes deste memorial descritivo os seguintes projetos e documentos:

- a) Projeto geométrico;
- b) Projeto de drenagem;
- c) Projeto de sinalização;
- d) Planilha orçamentária;
- e) Cronograma físico-financeiro;
- f) Demonstrativo de BDI;
- g) ART.

1.2 PRAZO DE EXECUÇÃO

O prazo de execução da obra é de 04 meses, a partir da emissão da ordem de serviço, conforme cronograma físico-financeiro.

2 GENERALIDADES

Todos os materiais e serviços aplicados serão comprovadamente de boa qualidade, satisfazendo rigorosamente as condições estipuladas neste memorial e as legislações específicas. Os serviços serão executados em completa obediência aos princípios da boa técnica.

Os materiais e serviços só poderão ser alterados mediante consulta prévia, por escrito, aos autores do projeto e à fiscalização.

Todos os serviços deverão ter a aprovação prévia da fiscalização, no que concerne às fases de execução do projeto. Os serviços não aprovados ou que se apresentarem defeituosos na sua execução, deverão ser demolidos e reconstruídos por conta exclusiva da contratada.

A contratada deverá manter disponível na obra cópia de todos os projetos, ARTs, Alvará e Diário de obras.

Será obrigatória a entrega mensal do diário de obras à fiscalização, incluindo um relatório completo das atividades realizadas e fotos de todas as etapas dos serviços executados. O documento deverá ser assinado pelo engenheiro responsável pela execução da obra.

A contratada fornecerá aos funcionários todos os equipamentos de proteção exigidos pela NR 06 - Equipamentos de Proteção Individual (EPI), tais como: capacetes, óculos especiais de segurança, protetores faciais, luvas, mangas de proteção, botas de borracha, cintos de segurança, em conformidade com a natureza dos serviços e obras em execução. Cabe à contratada fiscalizar e garantir a utilização adequada dos equipamentos.

2.1 CANTEIRO DE OBRAS

A contratada deverá providenciar, às suas expensas, os materiais e equipamentos necessários à execução dos serviços. A empresa será responsável pela guarda, vigia e segurança de todos os elementos do canteiro de obras, garantindo seu perfeito fechamento e evitando intrusões, mantendo em perfeitas condições todas as instalações pertencentes ao canteiro, primando pela limpeza e conservação também das áreas externas e contíguas ao canteiro.

Todo o canteiro de obras e demais instalações deverá atender a NR 18 – Condições ao Meio Ambiente de Trabalho na Indústria da Construção Civil.

2.2 SINALIZAÇÃO DE OBRA

A sinalização de obras é de fundamental importância na prevenção de acidentes, devendo ela advertir ao motorista e aos pedestres quanto à situação, com a necessária antecedência, regulamentar a velocidade e outras condições que se

façam necessárias, canalizar e ordenar o fluxo de modo a evitar dúvidas ao condutor e minimizar congestionamentos.

A obra deverá ser devidamente sinalizada com placas de advertência, cones de sinalização e cavaletes com dizeres “A SERVIÇO DA PREFEITURA DE IBIAM”, de forma a evitar acidentes no decorrer de sua execução. Toda sinalização será de inteira responsabilidade da contratada, devendo ter boa visibilidade e legibilidade, além de estar adaptada às características da obra.

2.3 PLACA DE OBRA

A placa de obra será confeccionada em chapa metálica fixada com estrutura de madeira. Terá área de 2,40m², com altura de 2,00m e largura de 1,20m, e deverá ser afixada em local visível, preferencialmente no acesso principal da obra ou voltada para a via que favoreça a melhor visualização. Deverá ser mantida em bom estado de conservação, inclusive quanto à integridade do padrão das cores, durante todo o período de execução das obras.

2.4 CONTROLE DE QUALIDADE DOS SERVIÇOS

A fiscalização poderá solicitar a qualquer momento a realização de testes de qualidade dos serviços executados, ficando sob responsabilidade da contratada os custos associados a estes ensaios.

A prefeitura poderá refugar parcial ou totalmente, a seu exclusivo critério, os serviços executados com imperfeição, defeitos ou qualidade duvidosa.

3 PROJETO GEOMÉTRICO

O Projeto Geométrico foi desenvolvido tendo por base as características técnicas preconizadas nas normas e foi ordenado aos elementos básicos reconhecidos pelos estudos topográficos.

O projeto foi apresentado neste volume, em pranchas, com indicação do eixo estaqueado a cada 20,00 m, assinalando-se as estacas correspondentes e indicação do estaqueamento do início e final do segmento do trecho a ser pavimentado.

A pavimentação asfáltica da Linha Central tem início na estaca 00 e prolonga-se até e à estaca 50. A extensão projetada é de 1.001,82m.

A plataforma da rua, conforme definição da municipalidade é constituída por pista de rolamento com largura de 6,50m (3,25m cada pista) e 1,00m de acostamento (0,50m cada bordo).

A declividade transversal da pista de rolamento é de 2,5% para cada bordo e do acostamento é de 5,0%.

Procurando evitar desapropriações, manteve-se a posição horizontal da rua existente, respeitando as normas para curvas horizontais.

4 LOCAÇÃO DA OBRA

A locação da obra consiste na locação do eixo do traçado, seu nivelamento e seccionamento transversal, a marcação e nivelamento dos offsets, bem como a locação de todos os demais serviços previstos para execução da obra.

A contratada deverá verificar todas as locações indicadas nos projetos, de modo a antever a possibilidade de ocorrência de distorções no levantamento utilizado para elaborar o projeto. Em caso de dúvidas, deverá consultar a Fiscalização.

5 DRENAGEM

O projeto de drenagem visa o estabelecimento dos dispositivos necessários para a captação e condução das águas superficiais, objetivando conduzi-las a local de deságue seguro, sem comprometer o pavimento, residências e terrenos que margeiam o corpo estradal. Dessa maneira, foram projetados dispositivos para a condução dessas águas para locais de deságue seguro, minimizando efeitos erosivos e sem comprometimento da estabilidade do maciço.

5.1 LOCAÇÃO DA REDE

Todo o sistema de drenagem deverá ser executado conforme as indicações constantes em projeto.

Deverá ser apresentado laudo de resistência dos tubos de concreto, conforme normas técnicas específicas, bem como Anotação de Responsabilidade Técnica (ART) de fabricação dos mesmos, contendo as quantidades para o recebimento.

Todo dano causado na tubulação de drenagem existente, bem como nos ramais de ligações existentes vindos dos lotes, na execução e preparo da cancha, deverá ser consertado pela licitante vencedora, sem alteração no orçamento licitado.

5.2 BUEIRO SIMPLES TUBULAR DE CONCRETO

Os bueiros tubulares de concreto bem como as canaletas deverão ser locados de acordo com os elementos especificados no projeto. Caso haja divergência entre o local definido em projeto e o encontrado em campo, poderá ser feito o reposicionamento para melhor funcionamento do sistema, sob consulta do fiscal de obra.

5.2.1 Materiais

5.2.1.1 Tubo de concreto

Os tubos de concreto para bueiros devem ser pré-moldados de concreto armado, classe PA-2, de encaixe tipo ponta e bolsa ou macho e fêmea, obedecendo as exigências da NBR 8890.

O concreto usado para a fabricação dos tubos deve ser confeccionado de acordo com a NBR 12655 e dosado para a resistência a compressão (f_{ck} min) aos 28 dias de 15 MPa ou superior se indicado no projeto específico.

5.2.1.2 Material de rejuntamento

O rejuntamento da tubulação dos bueiros deve ser feito com argamassa de cimento e areia, traço mínimo de 1:4, em massa.

O material deve atingir toda a circunferência da tubulação, a fim de garantir sua estanqueidade.

5.2.1.3 Concreto ciclópico para berços e dentes

Os berços dos bueiros e os dentes são executados em concreto ciclópico composto por 30% de pedra de mão e concreto com resistência característica a compressão (f_{ck} min) igual a 20 MPa.

5.2.2 Execução

5.2.2.1 Abertura das valas

Deverá ser executada a abertura de vala observando a inclinação de projeto, sendo que a largura deverá ser igual ao diâmetro do tubo acrescidas de 10cm de cada lado e profundidade de cota mínima de 1,50m.

A licitante vencedora deverá abrir as valas para execução do berço de concreto e colocação dos tubos de concreto, conforme projeto executivo, com inclinação mínima concordando com o projeto de drenagem.

Durante a execução dos serviços, a contratante poderá exigir remoção ou substituição de qualquer equipamento que não corresponda à produção inicialmente proposta, ou que não satisfaça a qualquer exigência destas especificações.

Antes de iniciar a escavação, a contratada deverá fazer pesquisas de interferências, para que não sejam danificados quaisquer tubos, caixas, cabos, postes e outros elementos e/ou estruturas que estejam na área atingida pela escavação ou próximas à mesma.

Mesmo autorizada à escavação, todos os danos causados a propriedades públicas ou privadas, serão de inteira responsabilidade da contratada.

Todos os serviços de máquinas para a instalação dos tubos, abertura, fechamento e compactação das valas será de responsabilidade da licitante vencedora.

Quando a escavação atingir a cota indicada em projeto, será feita a regularização, compactação e a limpeza do fundo da vala, poços ou cavas. Quando o greide final de escavação estiver situado em terreno cuja capacidade de suporte não for suficiente para servir como fundação direta, a profundidade de escavação deverá ser aumentada o suficiente para comportar o berço de concreto, definidos a critério da fiscalização. Em todos os casos, o greide final será definido em projeto.

5.2.2.2 Assentamento dos tubos

Os tubos de concreto deverão ser assentados sobre o berço de concreto ciclópico previamente executado na espessura e largura indicada em projeto.

Somente após a concretagem, acabamento e a cura do berço, serão feitos a colocação, assentamento e rejuntamento dos tubos, com argamassa cimento-areia traço 1:4 em massa. O assentamento deverá ser feito da jusante para montante.

Após colocação da tubulação, deve ser verificado o alinhamento e nivelamento do trecho, não sendo admitidas flechas que possam causar o acúmulo de água dentro da tubulação vazia ou que provoquem turbulência ou ressalto no fluxo.

Concluída esta etapa, deverá ser feita a complementação do berço, obedecendo a geometria prevista em projeto.

5.2.2.3 Reaterro

O reaterro das valas deverá ser executado com material de primeira categoria, em camadas de 20cm devidamente compactadas por meios mecânicos até atingir a camada final da pavimentação. É responsabilidade da contratada que a pavimentação final fique perfeitamente nivelada.

A altura mínima de recobrimento acima da geratriz superior das redes tubulares deve ser acima de 60 cm ou a 1,5 vezes o diâmetro do tubo, o que for maior.

No caso de verificar-se o afundamento ou desnivelamento da pavimentação após o uso constante, resultantes da má execução e escolha dos materiais, a licitante vencedora será notificada a fazer o conserto conforme determina a Lei de Licitações nº 8.666/1993.

5.3 BOCA DE CONCRETO PARA BSTC

Todos os bueiros simples em tubo de concreto deverão possuir boca em concreto ciclópico a montante e a jusante.

As bocas de concreto deverão ser construídas de acordo com o projeto. Deverá ser utilizado concreto com resistência a compressão (fck min) aos 28 dias de 20 MPa ou superior.

5.4 CANALETA MEIA CANA

A fim de coletar as águas superficiais e de taludes, serão executadas canaletas de concreto, tipo meia cana, com diâmetro de 40cm, instaladas nos pontos indicados em projeto.

Serão utilizadas canaletas de concreto simples com encaixe tipo ponta e bolsa, com as dimensões conforme o projeto, seguindo as especificações da norma ABNT NBR 8890/2020.

Após o assentamento das canaletas de concreto, será providenciado o rejuntamento das juntas das mesmas, com utilização de argamassa de cimento e areia, no traço 1:3 (em volume).

A transposição das canaletas nos locais de acesso de propriedade e acesso de roça deverá ser feita por meio de tubos de concreto, com diâmetro de 40cm, conforme indicado em projeto.

6 SERVIÇOS PRELIMINARES

6.1 ABERTURA E LIMPEZA DA VIA

A execução dos serviços de limpeza, destocamento e limpeza de áreas, sem corte de vegetações nativas da região, tem como objetivo desimpedir a obra e demais ocorrências no processo de pavimentação.

O material proveniente do destocamento e limpeza será removido para local apropriado, não sendo permitido a permanência de entulhos nas adjacências da obra e em locais que possam provocar a obstrução do sistema de drenagem natural da obra e das áreas vizinhas.

O preparo do leito da rua e a abertura da via nos pontos que forem necessários será responsabilidade da licitante vencedora, incluindo todos os serviços com máquinas e transportes.

6.2 REGULARIZAÇÃO DE SUBLEITO

A regularização de subleito é um serviço que visa conformar o leito transversal e longitudinal da via pública, compreendendo cortes e ou aterros, cuja

espessura da camada deverá ser de no máximo 20 cm. De maneira geral, consiste num conjunto de operações, tais como aeração, compactação, conformação etc., de forma que a camada atenda as condições de greide e seção transversal exigidas em projeto.

A contratada deverá regularizar o terreno conforme perfil longitudinal de projeto, devendo executar as compensações de corte e aterros necessários para a execução das obras.

O greide projetado foi definido com objetivo de adequar a situação existente, fazendo apenas pequenas correções necessárias para conformar o perfil da via dentro dos padrões de engenharia viária.

Os serviços de regularização do subleito serão efetuados nos cortes que não foram objetos de rebaixamento e nos aterros de altura inferiores a 0,20 m, garantindo um perfeito nivelamento da via.

Após, o solo deverá ser aerado ou umidificado, compactado e conformado.

Durante as escavações, caso seja verificado o aparecimento de solo mole, considerado inservível, a empresa executora da obra deverá comunicar imediatamente o engenheiro fiscal e autor do projeto para readequação dos serviços a serem realizados, devendo ser prevista a retirada do material inservível e substituído por material com boa capacidade de suporte.

A etapa de regularização do subleito deve atender aos requisitos do DEINFRA-SC ES-P-01/16.

6.3 COMPACTAÇÃO DO SUBLEITO

Após os serviços de terraplenagem e regularização do subleito, deverá ser executada a compactação do solo, de modo a se obter a seção transversal e longitudinal da pista pretendida.

A umidade do solo será mantida próxima de 3% da ótima dentro da curva Proctor. As camadas devem manter homogeneidade tanto no que se referem à umidade quanto ao material empregado. A compactação deverá atingir um grau de compactação de no mínimo 95% com referência ao ensaio de compactação normal de solos, especificado na NBR 7182/2016.

6.4 SUBSTITUIÇÃO DE SOLO MOLE

Deve ser prevista a substituição do solo mole verificado nos pontos indicados em projeto.

Este tipo de serviço se dá pela escavação de solos inadequados no subleito, de baixa capacidade de suporte e elevada expansão, apresentado no bordos da pista. Essa instabilidade do solo se dá pelo excesso de umidade e de aeração inviável ou por características intrínsecas de baixa capacidade de suporte do material.

As operações de substituição do solo mole compreendem:

- a) Escavação e carregamento do material de baixa capacidade.
- b) Reaterro e compactação utilizando material de 1ª categoria, adotando um grau de compactação de 100% do Proctor Normal.

7 EXECUÇÃO DA SUB-BASE E BASE

7.1 SUB-BASE DE MACADAME SECO

Após os serviços de regularização do subleito, será executada na espessura e largura projetadas, uma camada compactada de 20 cm de macadame seco.

A camada de sub-base de macadame seco deverá ser executada com agregados graúdos com diâmetro máximo entre 1/2 (um meio) e 2/3 (dois terços) da espessura final da camada executada, devendo ser constituído de fragmentos duros, limpos e duráveis, livres de excesso de partículas lamelares ou alongadas, macias ou de fácil desintegração e de outras substâncias prejudiciais.

O material de enchimento do macadame seco deverá ser constituído de finos resultantes de britagem, com as mesmas características definidas para os agregados graúdos, atendendo ainda aos requisitos da norma técnica DEINFRA-SC-ES-P03/15. O equivalente de areia da fração fina deverá ser no mínimo igual a 50%.

Deverá ser executada compactação do material com rolo liso e rolo de pneus, devidamente lastreado, até a verificação da estabilização completa da camada.

Para a obtenção da espessura desejada, não será admitida a complementação da camada pela adição superficial de agregados graúdos ou

miúdos, devendo esta espessura ser compatível com o diâmetro máximo do agregado graúdo. A espessura final da camada compactada deverá ser de 20 cm.

Neste serviço estão incluídas todas as operações e o fornecimento de todos os materiais necessários à sua execução.

7.2 BASE DE BRITA GRADUADA

Deverá ser executada uma camada de base com brita graduada simples com espessura de 20,00 cm (vinte centímetros) compactada, com a finalidade de oferecer suporte à camada de CBUQ, absorvendo assim os esforços verticais decorrentes do tráfego de veículos e distribuídos ao sub-leito.

A execução da base de brita graduada, com produto total de britagem primária, constituirá no fornecimento, transporte, espalhamento e compactação.

O material utilizado deve atender às especificações da norma DEINFRA-SC ES-P-11/16. Deverá estar isento de matéria vegetal e outras substâncias nocivas.

A mistura de agregados para a base deve apresentar-se uniforme quando distribuída no leito e cada camada deve ser espalhada em uma única operação.

Após o espalhamento, o agregado umedecido deverá ser compactado por meio de rolos vibratórios lisos e rolos pneumáticos de pressão regulável.

A compactação deve evoluir longitudinalmente, iniciando nos bordos mais baixos e progredindo no sentido do ponto mais alto da seção transversal, exigindo-se que, em cada passada do equipamento, seja recoberta, no mínimo, a metade da largura da faixa densificada pela passagem anterior.

O grau de compactação mínimo a ser requerido na camada de base será de 100% da energia Proctor Normal.

Não será permitida a execução de sub-base ou base em dias chuvosos.

8 PAVIMENTAÇÃO ASFÁLTICA

8.1 IMPRIMAÇÃO

Consiste na aplicação de uma camada de material betuminoso, cimento asfáltico de petróleo diluído, sobre a superfície de uma base concluída, antes da execução de um revestimento betuminoso qualquer, objetivando:

- a) Aumentar a coesão da superfície da base, pela penetração do material betuminoso empregado;
- b) Promover condições de aderência entre a base e o revestimento;
- c) Impermeabilizar a base.

O ligante indicado para a imprimação é o CM-30, com taxa de aplicação de 1,3 kg/m².

A área a ser imprimada deverá estar seca e limpa. É vedado proceder à imprimação da superfície molhada ou quando a temperatura do ar seja inferior a 10°C ou ainda em condições atmosféricas desfavoráveis.

8.2 PINTURA DE LIGAÇÃO

A pintura de ligação consiste na aplicação de uma pintura de material betuminoso sobre a superfície de uma base (imprimada), antes da execução do revestimento, objetivando promover a aderência entre este revestimento e a camada subjacente.

Inicialmente, a superfície a receber a pintura de ligação deve ser submetida a processo de varredura, destinado à eliminação do pó e de qualquer material solto existente.

O material betuminoso a ser empregado neste projeto de engenharia será a emulsão asfáltica de ruptura rápida do tipo RR-2C, aplicado a uma taxa variando entre 0,6 a 1,0 kg/m² conforme especificação DEINFRA-SC ES-P-04/15.

Deverá ser feito o controle tecnológico da pintura de ligação através do ensaio do método da bandeja, que controla a taxa de aplicação do ligante, ao menos uma vez durante a execução dos serviços. O tempo de cura para esta etapa deverá ser de aproximadamente 48h.

Deve-se executar a pintura asfáltica na pista inteira, em um mesmo turno de trabalho, e deixá-la fechada ao trânsito. Quando isto não for possível, deve-se trabalhar em uma meia-pista, completando-a na adjacente, logo que a primeira permitir sua abertura ao tráfego. O tráfego sobre pintura asfáltica de imprimação só deverá ser permitido após decorridos, no mínimo, 24 horas da aplicação do ligante e quando este estiver convenientemente curado. O tempo de exposição ao tráfego será condicionado pelo seu comportamento, não devendo ultrapassar 30 dias. Pode-

se permitir o tráfego imediato em locais de cruzamento com outras estradas, desde que seja aumentada a taxa de aplicação e coberta com espessa camada de pedrisco ou areia, capaz de evitar a remoção do material ligante. Nesse caso medidas de redução da velocidade do tráfego deverão ser tomadas, como prevenção às manobras bruscas.

O método executivo assim como a emulsão asfáltica deverão satisfazer as Especificações Gerais do DEINFRA-SC ES-P 04/15.

8.3 CAMADA DE CONCRETO BETUMINOSO USINADO A QUENTE - CBUQ

O revestimento em concreto asfáltico (Concreto Betuminoso Usinado a Quente - CBUQ) é uma mistura flexível, resultante de um processamento a quente, em uma usina apropriada (fixa ou móvel), de agregado mineral graduado, material de enchimento ("filler" se necessário) e cimento asfáltico, espalhada e comprimida a quente.

A densidade de referência utilizada para cálculo do transporte foi de 2400 kg/m³. O revestimento em CBUQ terá uma espessura final compactada de 4,0 cm.

A composição do concreto asfáltico deve satisfazer aos requisitos granulométricos da faixa "C" do DNIT (NORMA DNIT 031/2006 – ES). O material ligante utilizado deverá ser do tipo CAP 50/70, com teor mínimo de 6,5% do peso da mistura. O agregado empregado na mistura deve consistir de pedra britada, de fragmentos angulares, limpos, duros, tenazes e isentos de fragmentos moles ou alterados, de fácil desintegração.

A execução do revestimento em CBUQ deverá ser executada por vibroacabadora, seguida de compactação com o emprego de rolo pneumático autopropelido (peso mínimo de 20 toneladas), seguida da compactação com rolo tipo Tandem (peso mínimo de 6 toneladas).

O transporte do CBUQ será feito com caminhões basculantes enlonados para manutenção da temperatura da massa asfáltica. A mistura deverá deixar a usina com temperatura inferior ou igual a 150°C e chegar ao local da obra a ser aplicada com temperatura superior a 120°C.

Não será permitido o lançamento da mistura de CBUQ com temperatura inferior a 120°C. A mistura deverá ser espalhada de tal forma que permita a obtenção de uma camada, na espessura indicada, sem novas adições de massa.

Não poderá ser executado revestimento asfáltico em dias chuvosos, ou com temperatura inferior a 10°C.

A compactação deverá iniciar nos bordos e progredir longitudinalmente para o centro, de modo que os rolos cubram uniformemente em cada passada, pelo menos a metade da largura de seu rastro de passagem anterior.

As depressões ou saliências que apareçam depois da rolagem deverão ser corrigidas pelo afrouxamento, regularização e compressão da mistura até que a mesma adquira densidade igual à do material circundante.

O acabamento da superfície será apreciado visualmente, a critério da Fiscalização, pela observação das condições de desempenho da camada, da inexistência de marcas decorrentes da má distribuição e/ou compressão inadequada e da qualidade das juntas executadas, que deverá ser julgado satisfatório.

As taxas de aplicação e os ensaios referentes ao material e a execução da obra serão integralmente custeadas pelo empreiteiro. Poderá a fiscalização solicitar a qualquer tempo ensaios para comprovar a qualidade dos materiais e serviços.

A empresa deverá fornecer os seguintes laudos de controle tecnológico, demonstrando o material aplicado e laudo da espessura do pavimento:

- Ensaio de granulometria;
- Ensaio de teor de ligante, demonstrando a faixa do traço utilizado;
- Índice de vazios do pavimento;
- Laudo de espessura do pavimento;
- Ensaio de grau de compactação do pavimento.

A fiscalização poderá solicitar que sejam retirados em pontos estratégicos os testemunhos para a verificação das espessuras.

Os corpos de prova do asfalto e a realização de ensaios deverão ser realizados pela contratada ou por empresa especializada de acordo com as Normas Técnicas vigentes e do DNIT, todos assinados por responsável técnico acompanhado com a respectiva ART.

Será condicionante para liberação do último desembolso a apresentação do Laudo Técnico de Controle Tecnológico e os resultados dos ensaios realizados em cada etapa dos serviços.

9 SINALIZAÇÃO

A sinalização viária é estabelecida através de comunicação visual, por meio de placas, painéis ou dispositivos auxiliares, situados na posição vertical, implantados à margem da via ou suspensos sobre ela, tem como finalidade a regulamentação do uso da via, a advertência para situações potencialmente perigosas ou problemáticas, do ponto de vista operacional, o fornecimento de indicações, orientações e informações aos usuários, além do fornecimento de mensagens educativas.

9.1 SINALIZAÇÃO VERTICAL

A sinalização vertical tem a finalidade de fornecer informações que permitam aos usuários das vias adotar comportamentos adequados, de modo a aumentar a segurança, ordenar os fluxos de tráfego e orientar os usuários da via.

Utiliza placas fixadas na vertical como meio de comunicação, transmitindo mensagens de caráter permanente e eventualmente variáveis, mediante símbolos e/ou legendas preestabelecidas e legalmente instituídas.

Deve atender às especificações do Manual Brasileiro de Sinalização de Trânsito:

- Volume I – Sinalização vertical de regulamentação
- Volume II – Sinalização vertical de advertência
- Volume III – Sinalização vertical de indicação

9.1.1 Material das placas

A tinta a ser utilizada neste projeto para a pintura das placas será feita em pintura eletrostática. De acordo com o manual brasileiro de sinalização vertical, para a segurança das vias, não deve ser utilizada tinta brilhante ou películas retrorrefletivas do tipo “esferas expostas”. O verso da placa deverá ser na cor preta, fosca ou semi fosca.

9.1.2 Suporte das placas

Para este projeto o suporte para a fixação das placas deverá ser confeccionado em aço galvanizado e a fixação da placa no suporte será feita através de braçadeiras de aço. Os suportes devem possuir cores neutras e formas que não interfiram na interpretação do significado do sinal, e nem constituir obstáculos à segurança de veículos e pedestres.

9.1.3 Tipo de placas

9.1.3.1 Parada Obrigatória (R-1)

Este sinal de regulamentação tem por finalidade determinar o fluxo de veículos que devem parar.



Sinal		Cor	
Forma	Código		
	R-1	Fundo	Vermelha
		Orla interna	Branca
		Orla externa	Vermelha
		Letras	Branca

9.1.3.2 Velocidade máxima permitida (R-19)

Este sinal de regulamentação tem por finalidade, determinar o limite máximo de velocidade em que o veículo pode circular na pista ou faixa.



Forma	Cor	
	Fundo	Branca
	Simbolo	Preta
OBROGAÇÃO RESTRIÇÃO	Tarja	Vermelha
PROIBIÇÃO	Orla	Vermelha
	Letras	Preta

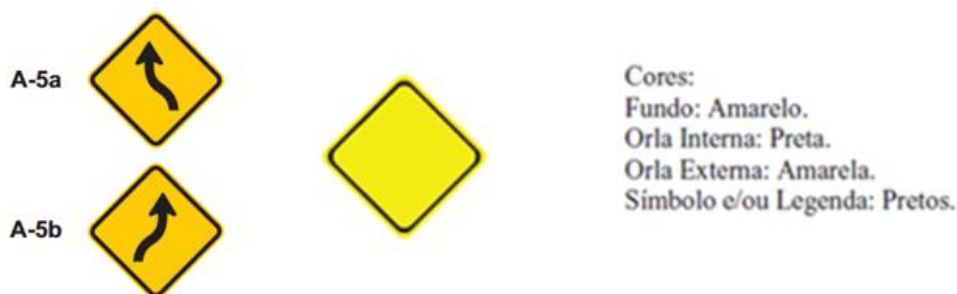
9.1.3.3 Curva à esquerda e curva à direita (A-2a e A-2b)

Este sinal de advertência tem por finalidade advertir o condutor do veículo da existência, adiante, de uma curva à esquerda ou à direita.



9.1.3.4 Curva em S à esquerda e à direita (A-5a e A-5b)

Este sinal de advertência tem por finalidade advertir o condutor do veículo da existência adiante, de duas curvas horizontais sucessivas formando “S”.



9.2 SINALIZAÇÃO HORIZONTAL

Define-se a sinalização horizontal como o conjunto de marcas, símbolos e legendas aplicados sobre o revestimento de uma rodovia, de acordo com um projeto desenvolvido, para propiciar condições adequadas de segurança e conforto aos usuários. Devem obedecer ao Volume IV do Manual Brasileiro de Sinalização de Trânsito do CONTRAN-DENATRAN.

Deverá ser executada mecanicamente, com equipamento próprio para a aplicação da tinta sobre o asfalto.

Deverá ser utilizado tinta retro refletiva a base de resina acrílica com microesferas de vidro, na cor amarela para o eixo e na cor branca para os bordos da pista, ambas com largura de 0,10m, obedecendo os padrões quantitativos e qualitativos prescritos na NBR 11862/2012 e no manual brasileiro de sinalização de trânsito.

As micro-esferas de vidro retro refletivas a serem utilizadas poderão ser de 2 tipos:

- Tipo IB - Misturadas à tinta na máquina
- Tipo IIA – Aplicada por aspensão quando da aplicação da tinta.

Para inspeção e amostragem deverão ser obedecidas a normas EB 2162 para tintas e EB 1241 para micro esferas.

10 LIMPEZA E CONCLUSÃO DA OBRA

Durante os serviços da obra, é responsabilidade da contratada manter o canteiro limpo. Concluídos os serviços, a empresa deverá executar a limpeza final da obra, retirando todos os entulhos e materiais restantes da mesma e dando aos mesmos o destino final.

11 CONSIDERAÇÕES FINAIS

Toda e qualquer dúvida nas especificações acima deverão ser verificadas junto à fiscalização da obra.

Ibiam, 21 de março de 2022

Debora Ganasini
Engenheira Civil
CREA SC 168017-8



PREFEITURA MUNICIPAL DE IBIAM - SC

ESTRADA MUNICIPAL LINHA CENTRAL
TRECHO: INÍCIO NA RODOVIA SC 135

ESTACA 0 A 50
EXTENSÃO: 1.001,82m

PROJETO DE PAVIMENTAÇÃO ASFÁLTICA



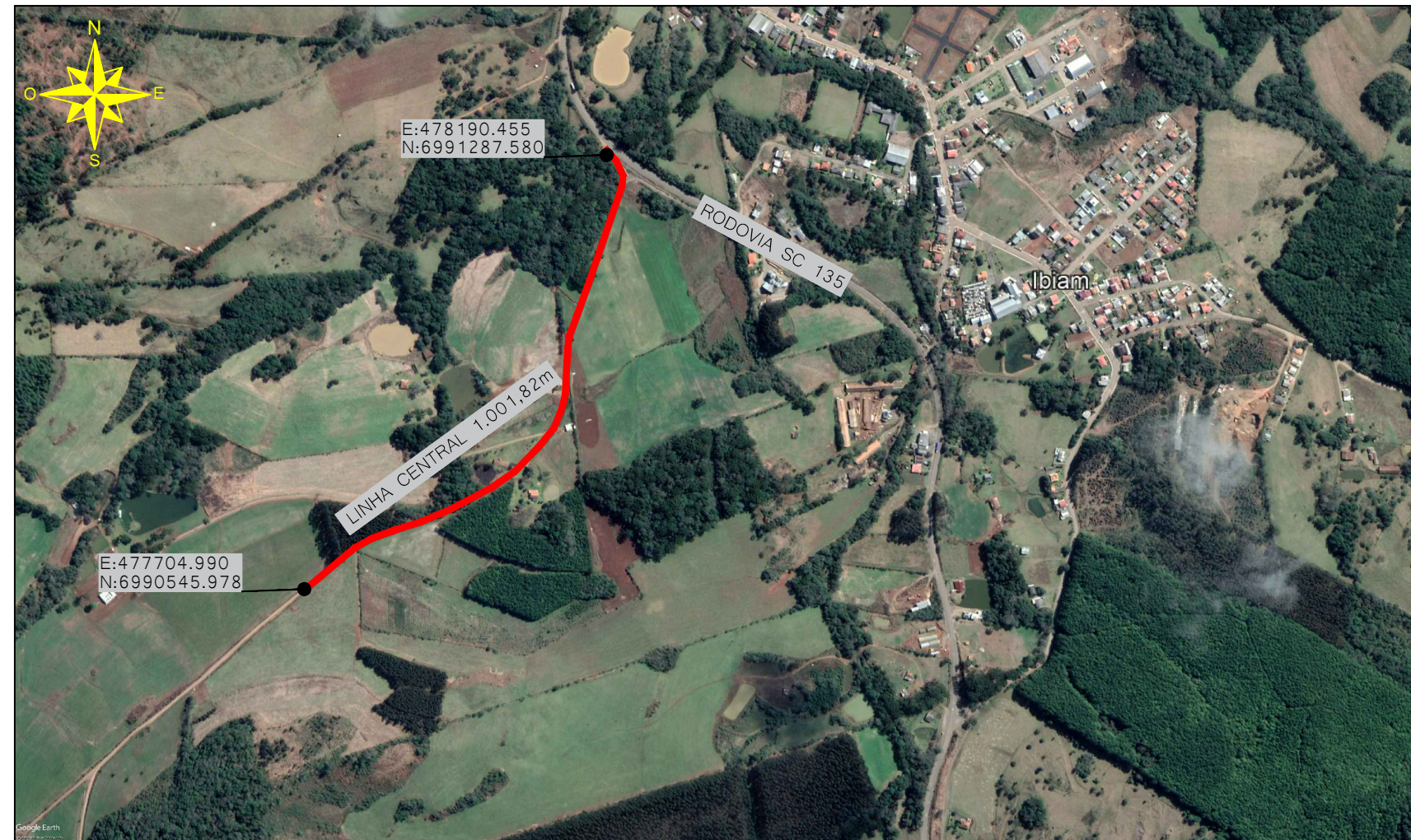
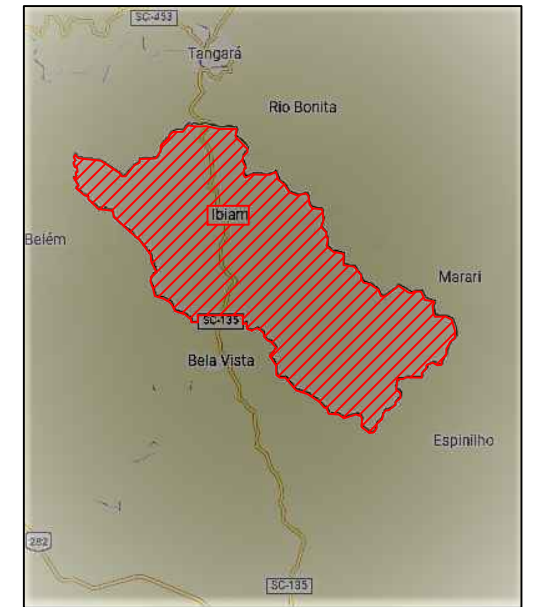
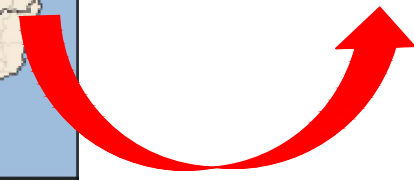
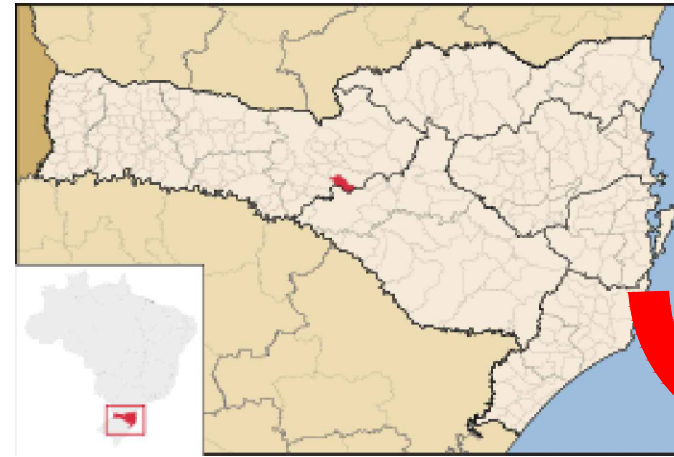
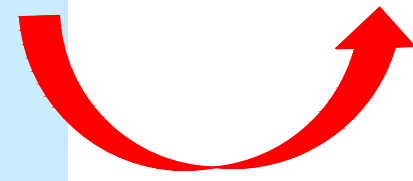
PREFEITURA MUNICIPAL DE IBIAM - SC

ESTRADA MUNICIPAL LINHA CENTRAL
TRECHO: INÍCIO NA RODOVIA SC 135


ESTACA 0 A 50
EXTENSÃO: 1.001,82m

MAPA DE SITUAÇÃO

MAPA DE SITUAÇÃO



NOTAS

 <p>PREFEITURA MUNICIPAL DE IBIAM - SC</p>	TÍTULO: MAPA DE SITUAÇÃO		ESCALA: Sem Escala
	LOCAL: ESTRADA MUNICIPAL LINHA CENTRAL		DATA: 21/03/2022
	TRECHO: INÍCIO NA RODOVIA SC 135		RESPONSÁVEL TÉCNICA DEBORA GANASINI CREA SC 168.017-0
	EMPRESA: SAT SERVIÇOS DE AGRIMENSURA E TOPOGRAFIA LTDA	FASE: PROJETO	
	ESTACA: ESTACA 00 A 50		PRANCHA: 01

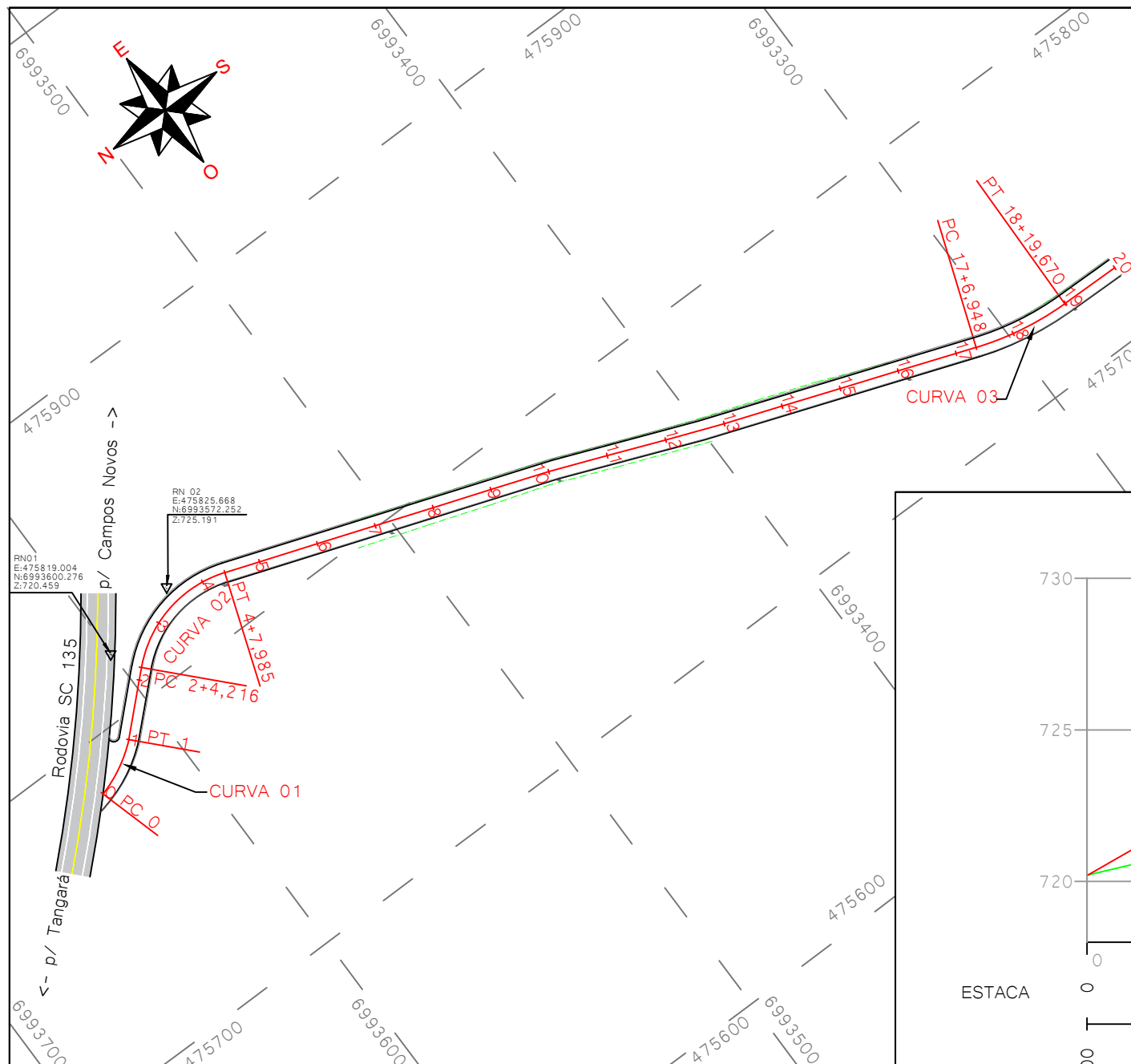


PREFEITURA MUNICIPAL DE IBIAM - SC

ESTRADA MUNICIPAL LINHA CENTRAL
TRECHO: INÍCIO NA RODOVIA SC 135

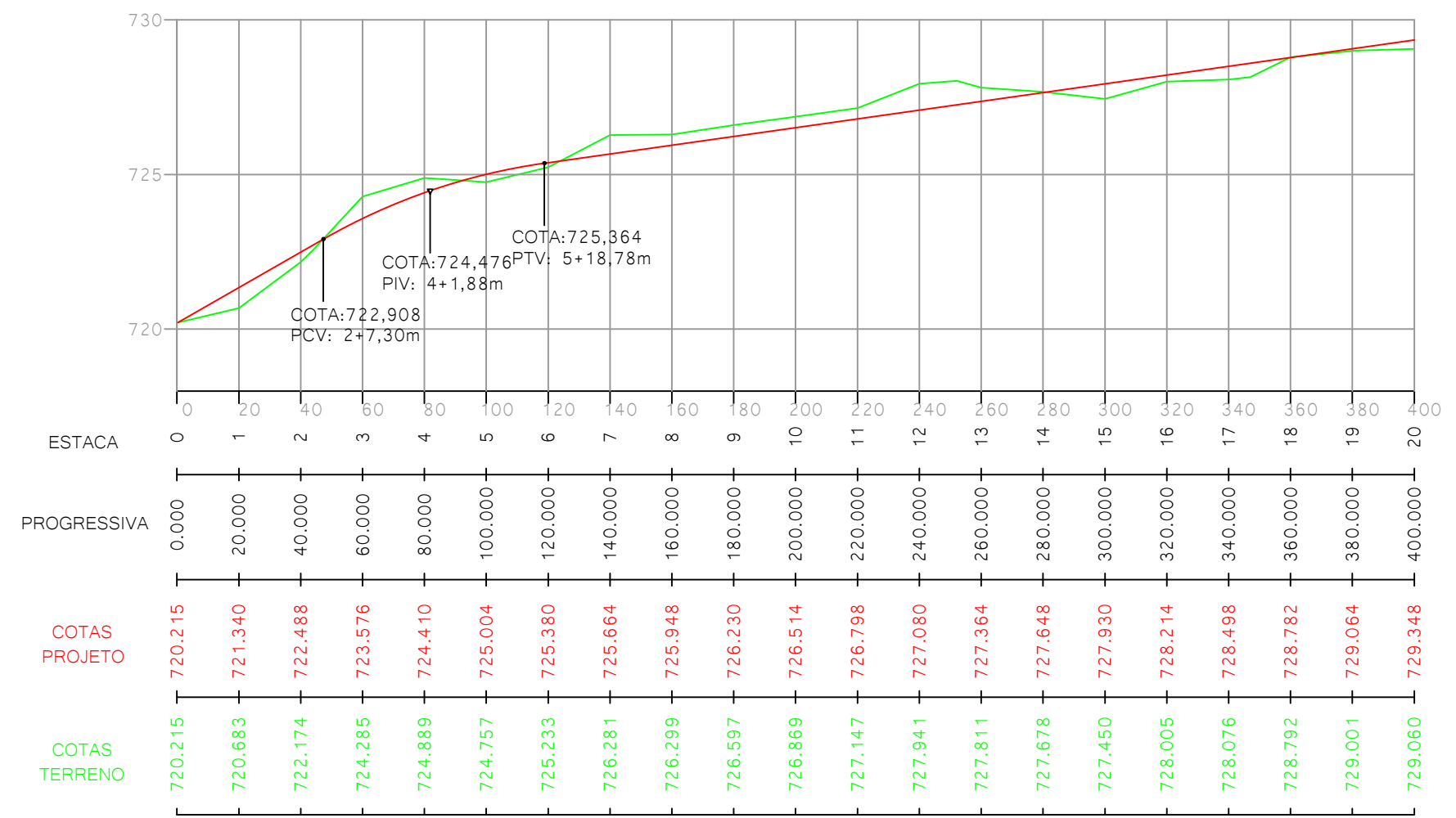
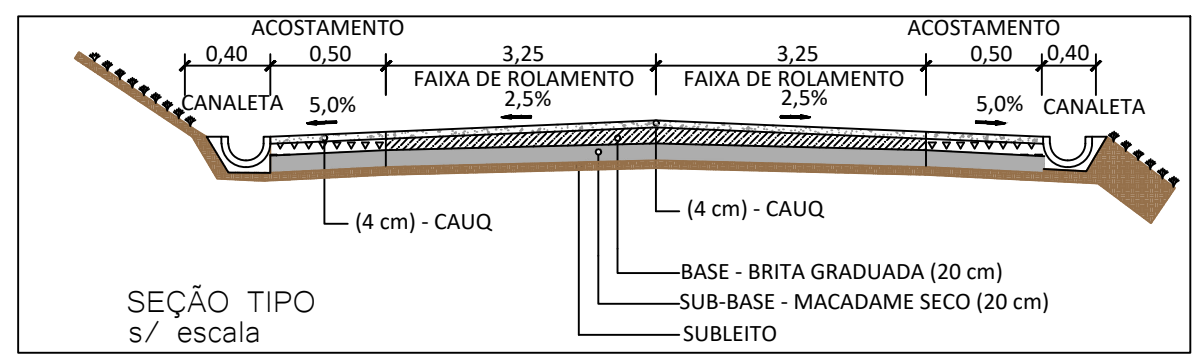
ESTACA 0 A 50
EXTENSÃO: 1.001,82m

GEOMÉTRICO PAVIMENTAÇÃO



ESTAQUEAMENTO: 1/2000

TABELAS DE ELEMENTOS DO ALINHAMENTO DA LINHA CENTRAL					
ELEMENTO	AC	D (m)	RAIO (m)	ESTACA INICIAL	ESTACA FINAL
CURVA 01	24°38'27"	20,00	46,50	0	1
CURVA 02	62°41'40"	43,77	40,00	2+4,216	4+7,985
CURVA 03	18°44'54"	32,72	100,00	17,6,948	18+19,670



- NOTAS
- EIXO PROJETADO
 - ACOSTAMENTO
 - CERCA
 - BORDO PISTA
 - MARCO DE APOIO
 - PONTO DE CURVA
 - PERFIL DO TERRENO
 - PERFIL PROJETADO
 - POSTE
 - ASFALTO EXISTENTE
 - DATUM SIRGAS 2000

PREFEITURA MUNICIPAL DE IBIAM - SC

EMPRESA: **SAT** SERVIÇOS DE AGRIMENSURA E TOPOGRAFIA LTDA

TÍTULO: GEOMÉTRICO / PAVIMENTAÇÃO

LOCAL: ESTRADA MUNICIPAL LINHA CENTRAL

TRECHO: INÍCIO NA RODOVIA SC 135

FASE: PROJETO

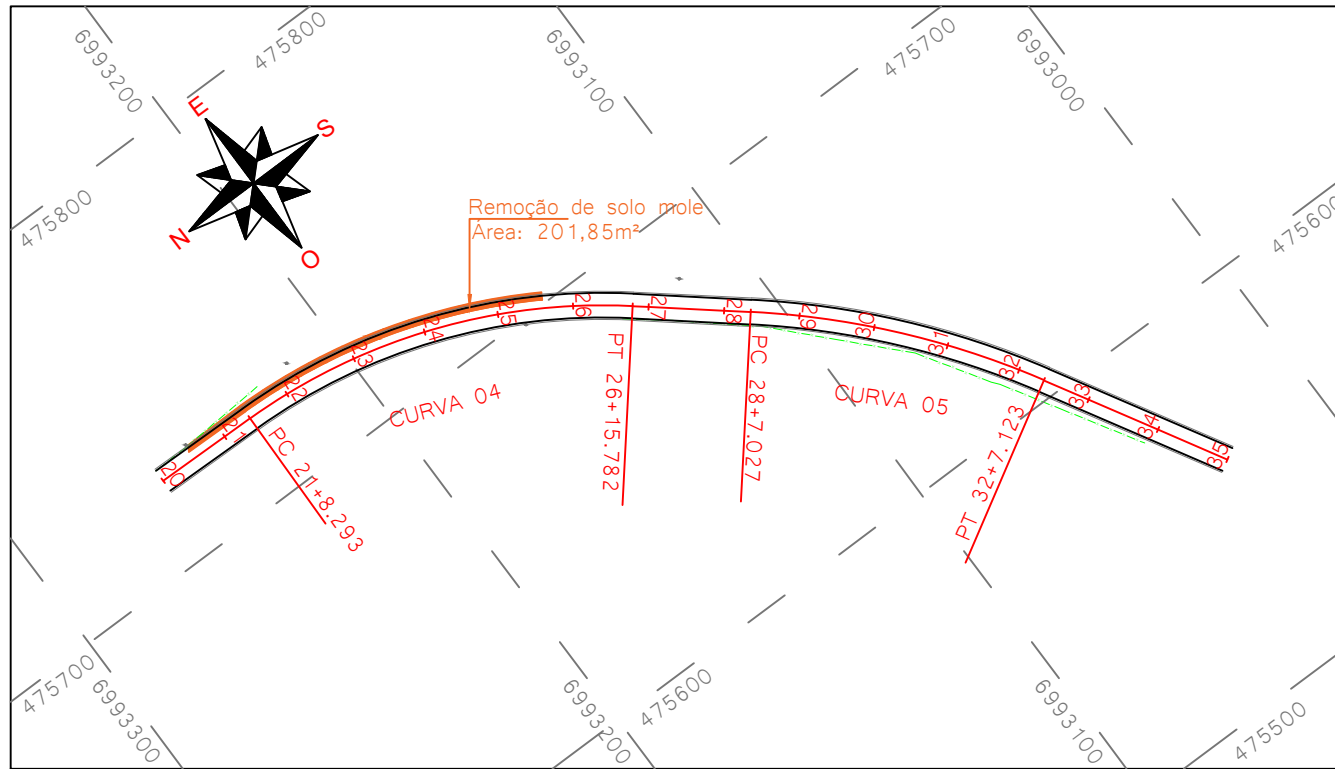
ESTACA: ESTACA 00 A 20

RESPONSÁVEL TÉCNICA: DEBORA GANASINI CREA SC 168.017-0

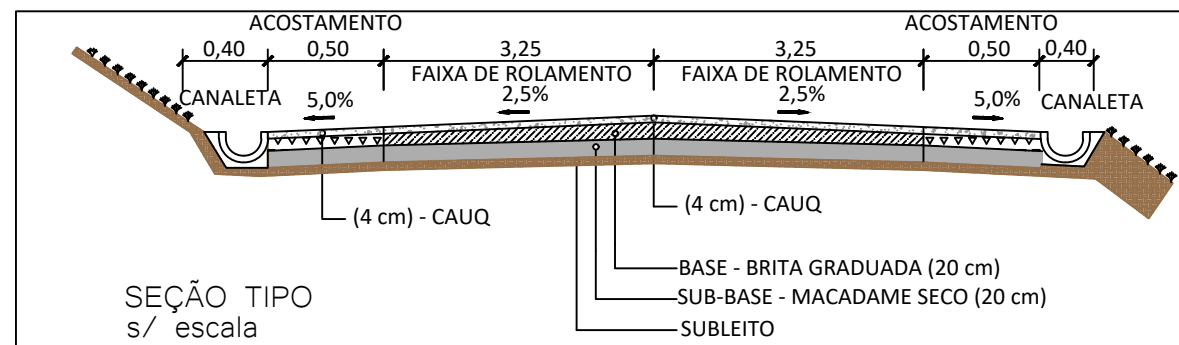
ESCALA: INDICADA

DATA: 21/03/2022

PRANCHA: 01

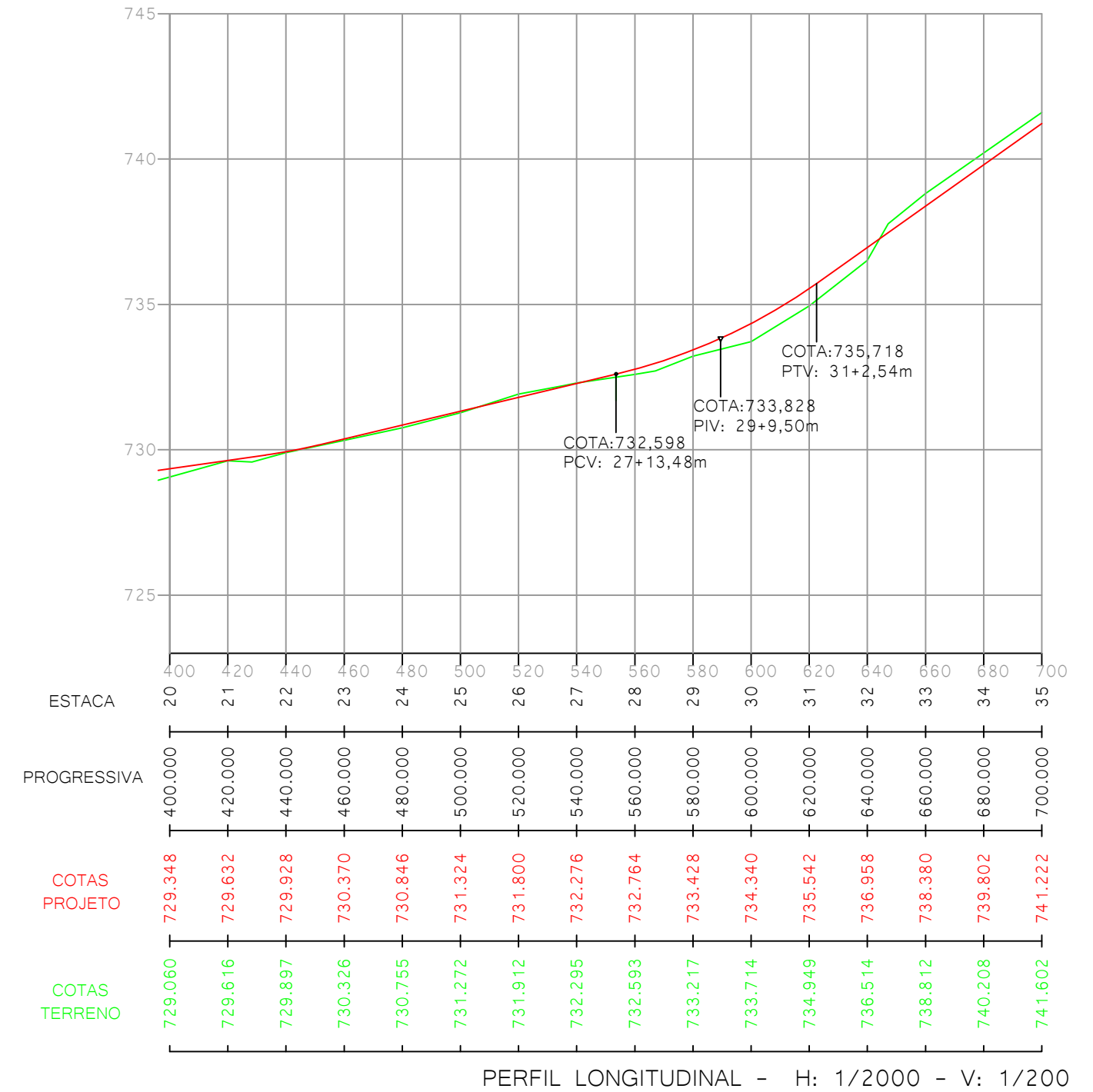


ESTAQUEAMENTO: 1/2000



SEÇÃO TIPO
s/ escala

TABELAS DE ELEMENTOS DO ALINHAMENTO DA LINHA CENTRAL					
ELEMENTO	AC	D (m)	RAIO (m)	ESTACA INICIAL	ESTACA FINAL
CURVA 04	38°29'31"	107,49	160,00	21+8,293	26,15,782
CURVA 05	20°23'47"	80,10	225,00	28+7,027	32+7,123



PERFIL LONGITUDINAL - H: 1/2000 - V: 1/200

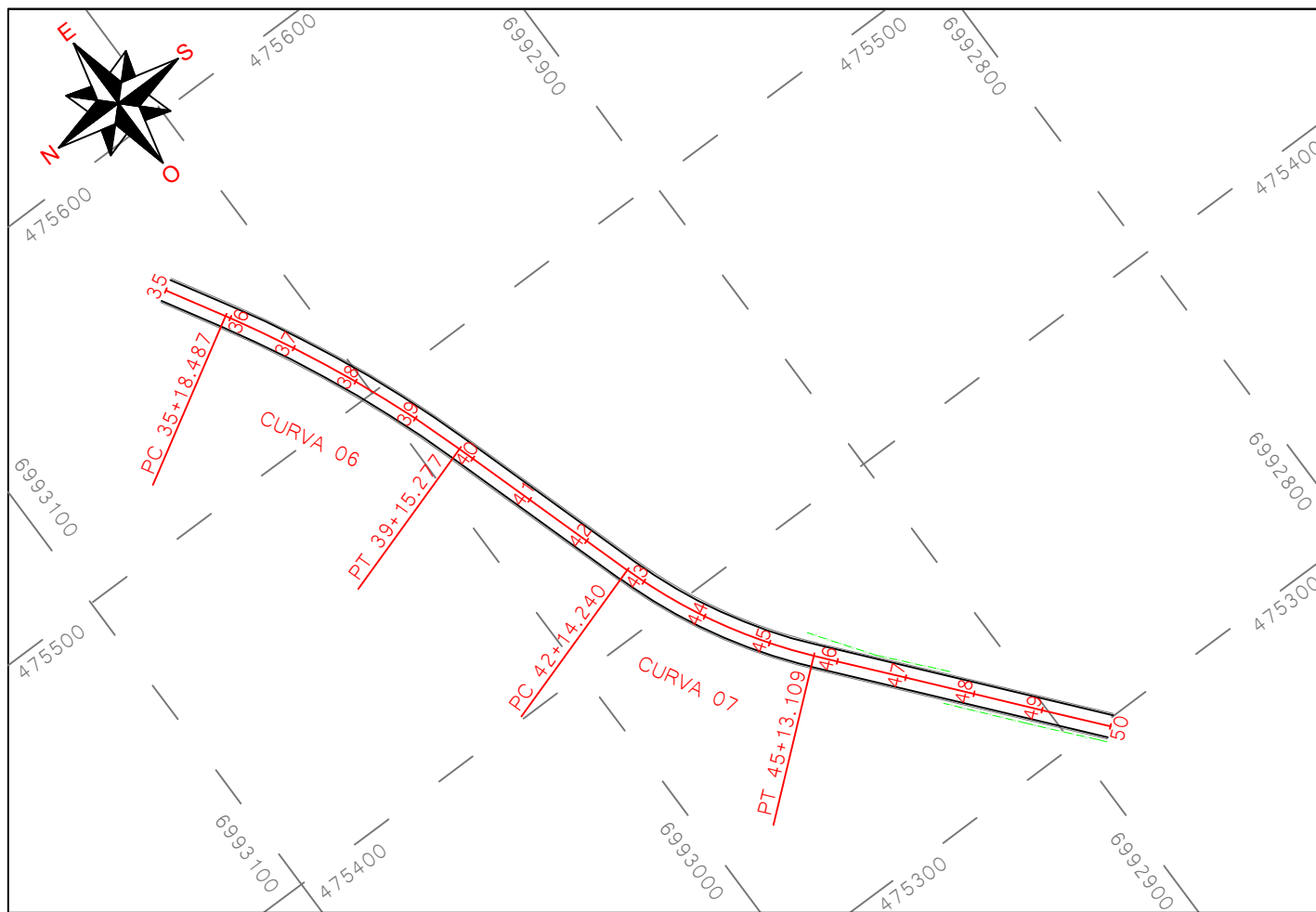
NOTAS

- EIXO PROJETADO
- ACOSTAMENTO
- - - CERCA
- BORDO PISTA
- MARCO DE APOIO
- PONTO DE CURVA
- PERFIL DO TERRENO
- PERFIL PROJETADO
- POSTE
- ASFALTO EXISTENTE
- DATUM SIRGAS 2000

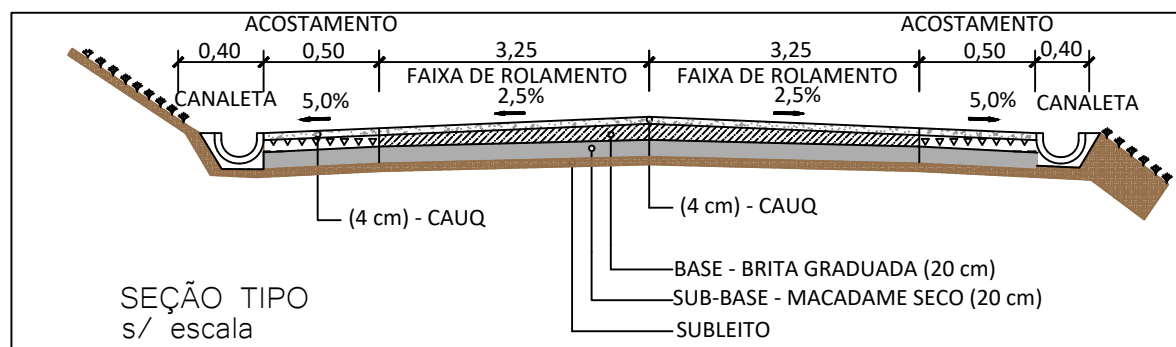

PREFEITURA MUNICIPAL DE IBIAM - SC
SAT
 SERVIÇOS DE AGRIMENSURA E TOPOGRAFIA LTDA

TÍTULO: GEOMÉTRICO / PAVIMENTAÇÃO
LOCAL: ESTRADA MUNICIPAL LINHA CENTRAL
TRECHO: INÍCIO NA RODOVIA SC 135
FASE: PROJETO
ESTACA: ESTACA 20 A 35
RESPONSÁVEL TÉCNICA: DEBORA GANASINI
 CREA SC 168.017-0

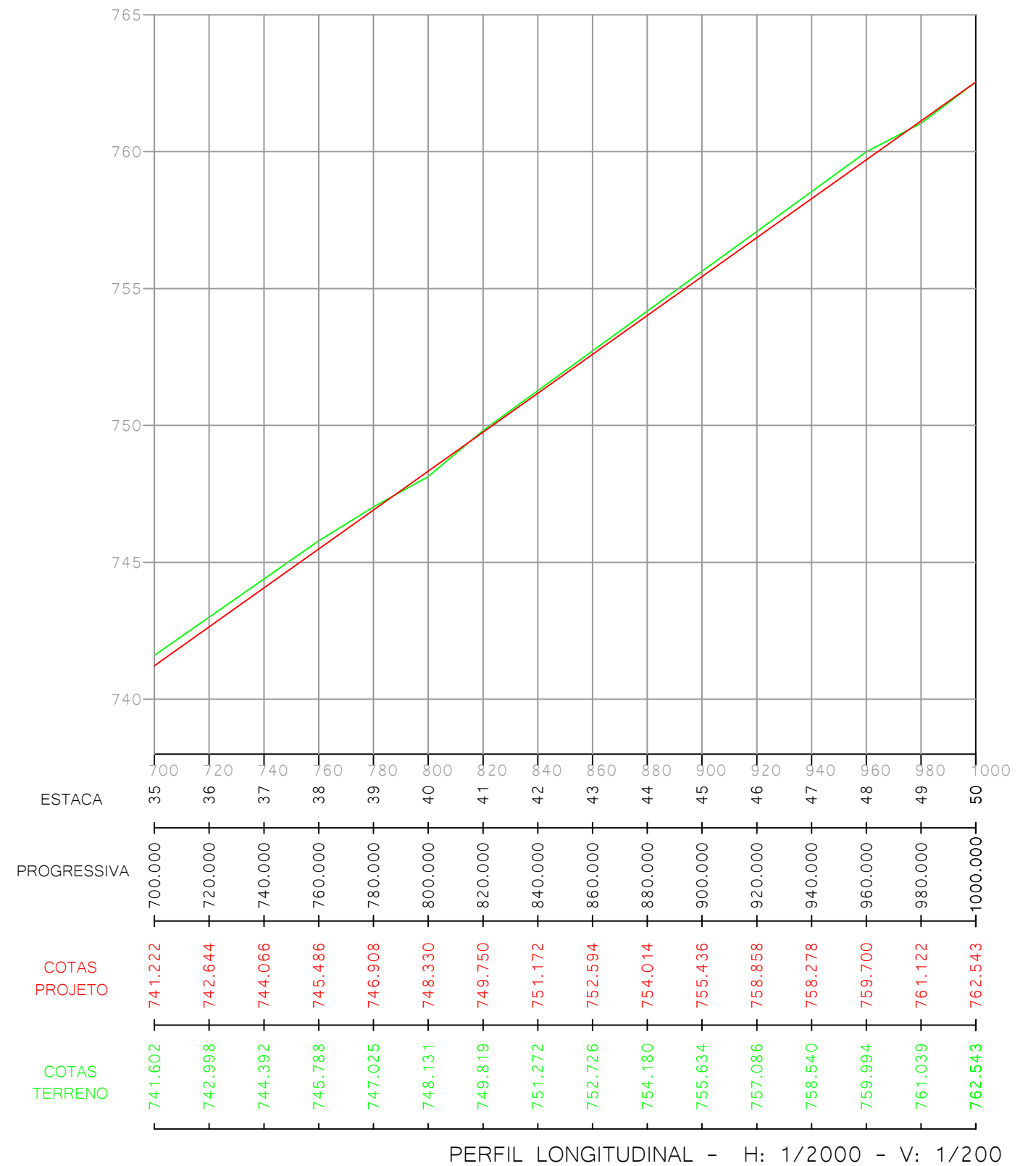
ESCALA: INDICADA
DATA: 21/03/2022
PRANCHA: 02



ESTAQUEAMENTO: 1/2000



TABELAS DE ELEMENTOS DO ALINHAMENTO DA LINHA CENTRAL					
ELEMENTO	AC	D (m)	RAIO (m)	ESTACA INICIAL	ESTACA FINAL
CURVA 06	12°34'15"	76,79	350,00	35+18,487	39+15,277
CURVA 07	22°29'12"	58,87	150,00	42+14,240	45+13,109



NOTAS

- EIXO PROJETADO
- ACOSTAMENTO
- - - CERCA
- BORDO PISTA
- MARCO DE APOIO
- PONTO DE CURVA
- PERFIL DO TERRENO
- PERFIL PROJETADO
- POSTE
- ASFALTO EXISTENTE
- DATUM SIRGAS 2000



PREFEITURA MUNICIPAL DE IBIAM - SC

EMPRESA:

SAT

SERVIÇOS DE AGRIMENSURA E TOPOGRAFIA LTDA



TÍTULO: GEOMÉTRICO / PAVIMENTAÇÃO

LOCAL: ESTRADA MUNICIPAL LINHA CENTRAL

TRECHO: INÍCIO NA RODOVIA SC 135

FASE: PROJETO

ESTACA: ESTACA 35 A 50

RESPONSÁVEL TÉCNICA

DEBORA GANASINI
CREA SC 168.017-0

ESCALA: INDICADA

DATA: 21/03/2022

PRANCHA: 03

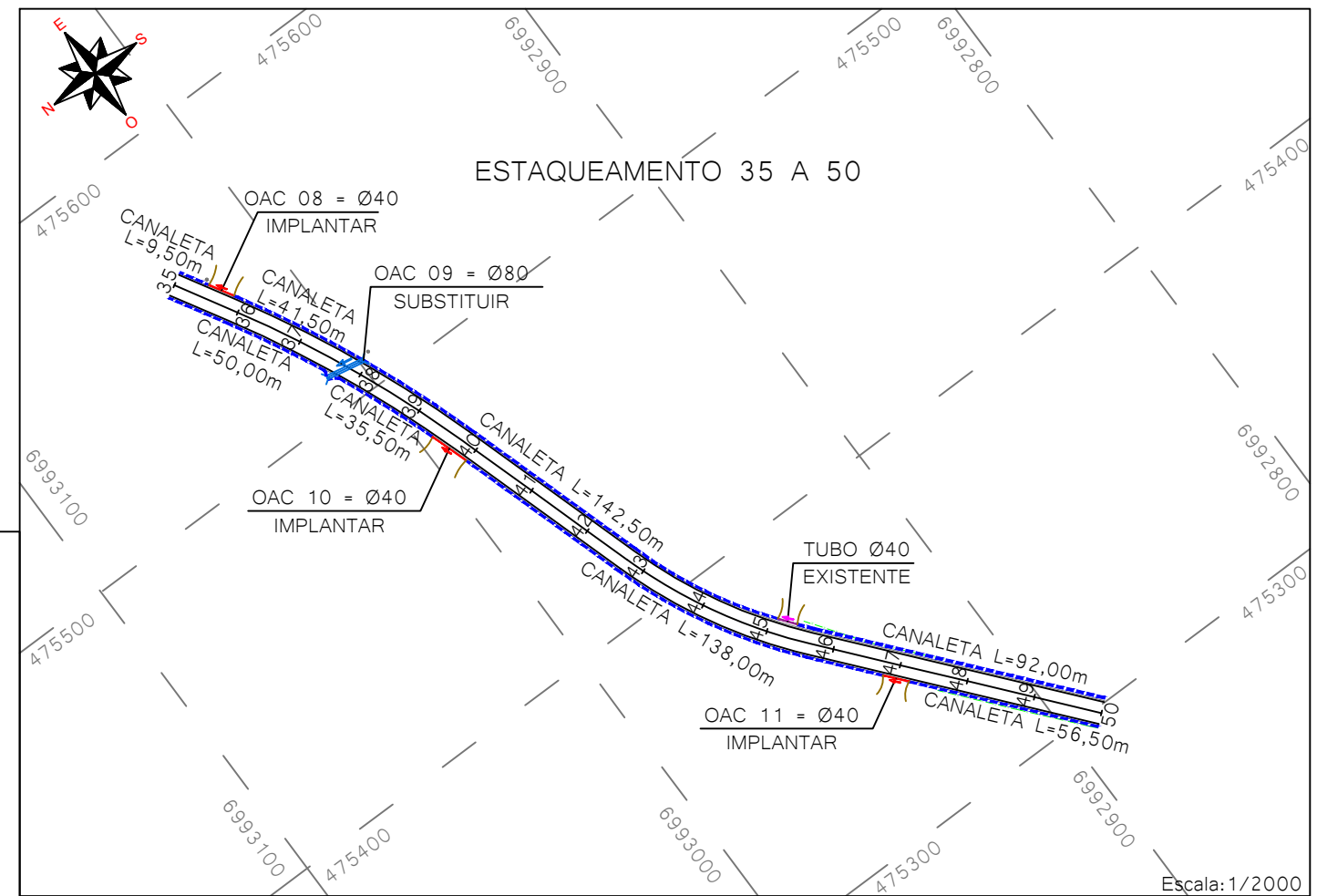
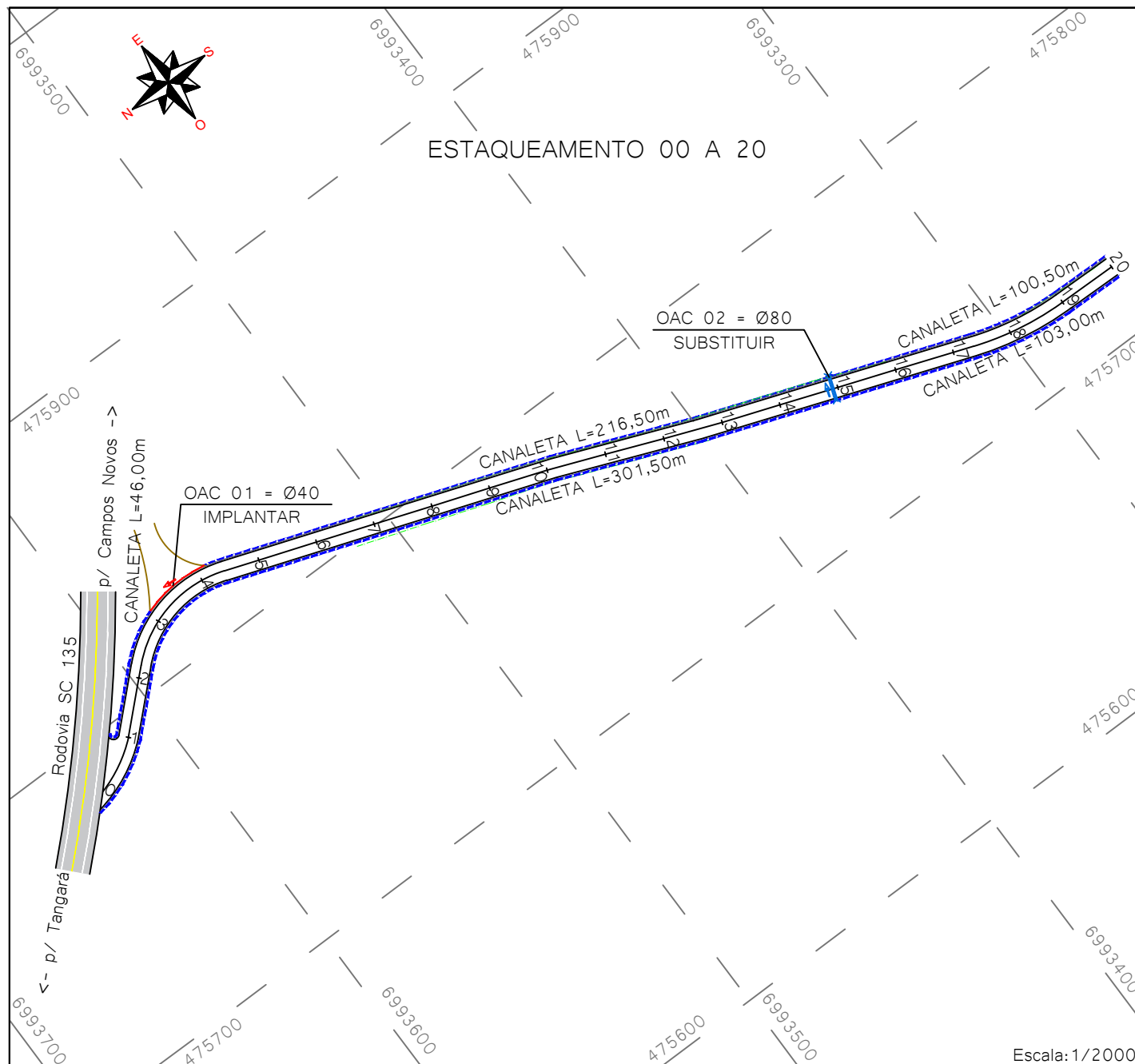


PREFEITURA MUNICIPAL DE IBIAM - SC

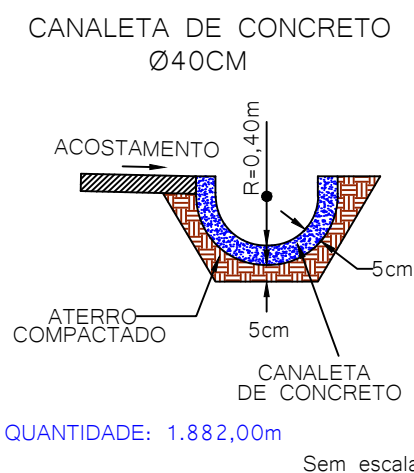
ESTRADA MUNICIPAL LINHA CENTRAL
TRECHO: INÍCIO NA RODOVIA SC 135

ESTACA 0 A 50
EXTENSÃO: 1.001,82m

DRENAGEM



N° OAC	ESTACA	TIPO	BxH ou Ø	COMPRIMENTO		OBSERVAÇÕES
				Direita	Esquerda	
01	3	-	Ø40	-	24.00m	IMPLANTAR
02	14+18.000	ALA/ALA	Ø80	4.43m	4.57m	SUBSTITUIR
03	20+15.460	ALA/ALA	Ø80	4.10m	4.90m	SUBSTITUIR
04	22+6.466	-	Ø40	10.00m	-	IMPLANTAR
05	25+6+646	-	Ø40	-	16.00m	SUBSTITUIR
06	26+1.919	-	Ø40	8.00m	-	IMPLANTAR
07	28+13.460	-	Ø40	-	19.00m	SUBSTITUIR
08	35+9.122	-	Ø40	-	8.00m	IMPLANTAR
09	37+15.820	ALA/ALA	Ø80	6.37m	5.63m	SUBSTITUIR
10	39+7.414	-	Ø40	12.00m	-	IMPLANTAR
11	46+15.634	-	Ø40	8.00m	-	IMPLANTAR



QUANTIDADE: 1.882,00m

NOTAS

- EIXO IMPLANTAR
- ACOSTAMENTO
- CERCA
- BORDO PISTA
- SENTIDO DE FLUXO
- BUEIRO A IMPLANTAR Ø80
- TUBULAÇÃO EXISTENTE
- CANALETA
- TUBULAÇÃO A IMPLANTAR Ø40
- ACESSO
- ASFALTO EXISTENTE
- POSTE

PREFEITURA MUNICIPAL DE IBIAM - SC

EMPRESA: **SAT** SERVIÇOS DE AGRIMENSURA E TOPOGRAFIA LTDA

TÍTULO: DRENAGEM

LOCAL: ESTRADA MUNICIPAL LINHA CENTRAL

TRECHO: INÍCIO NA RODOVIA SC 135

FASE: PROJETO

ESTACA: ESTACA 00 A 50

RESPONSÁVEL TÉCNICA: DEBORA GANASINI CREA SC 168.017-0

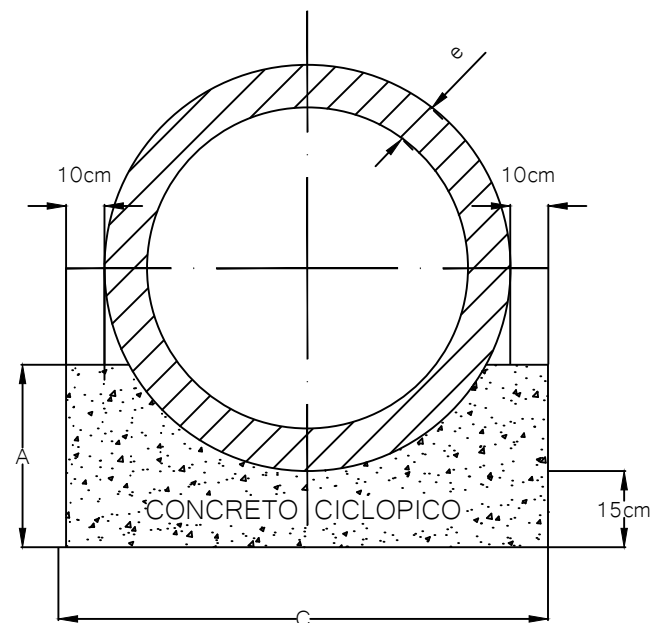
ESCALA: INDICADA

DATA: 21/03/2022

FRANCHA: 01

BUEIRO SIMPLES TUBULAR DE CONCRETO

BUEIRO SIMPLES TUBULAR DE CONCRETO - BSTC

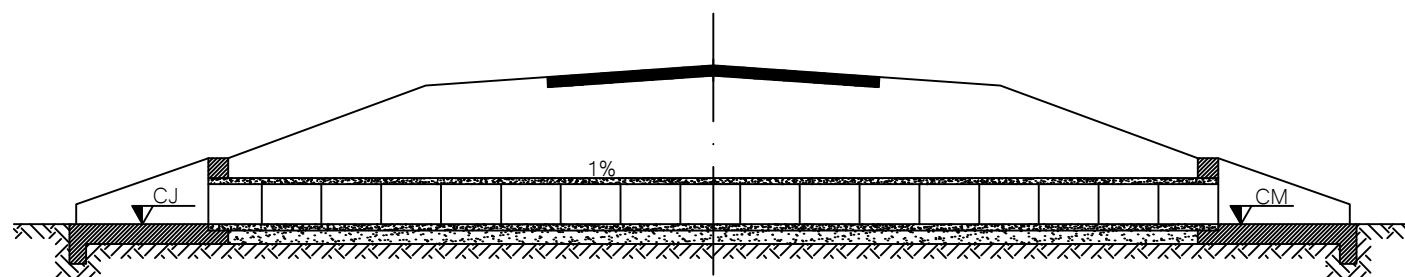


QUADRO DE DIMENSÕES			
TIPO	A	C	e
BSTC Ø60	30	96	8
BSTC Ø80	35	120	10
BSTC Ø100	40	144	12
BSTC Ø120	45	166	13
BSTC Ø150	50	198	14

MEDIDAS EM CENTÍMETROS

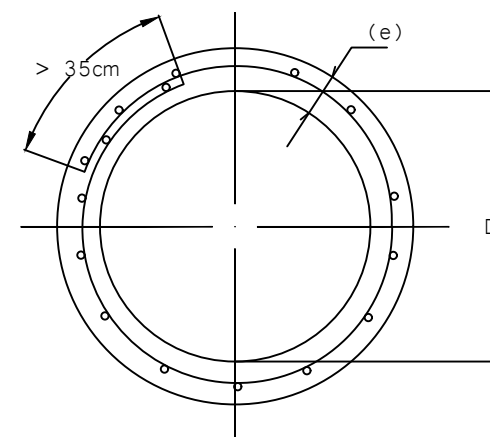
CONSUMO DE MATERIAL POR METRO LINEAR DE BERÇO		
TIPO	CONCRETO (M3)	FORMA (M2)
BSTC Ø60	0,225	0,60
BSTC Ø80	0,308	0,70
BSTC Ø100	0,402	0,80
BSTC Ø120	0,499	0,90
BSTC Ø150	0,644	1,00

SEÇÃO TRANSVERSAL

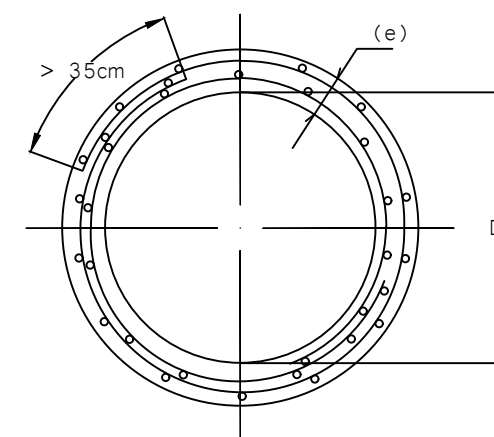


DETALHAMENTO DOS TUBOS DE CONCRETO - SEÇÃO TRANSVERSAL

TUBULAÇÃO DE CONCRETO COM ARMADURA SIMPLES



TUBULAÇÃO DE CONCRETO COM ARMADURA DUPLA



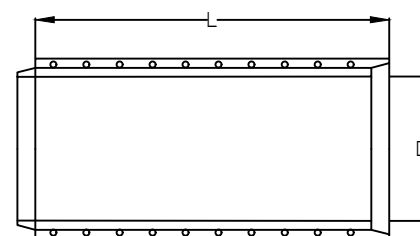
ARMAÇÃO DE TUBOS ESPECIAIS COM GRANDE CARREGAMENTO E ALTA TAXA DE CONSUMO DE AÇO.

TUBO DE CONCRETO ARMADO PA2
CONCRETO: fck > 15MPa
AÇO CA-2B

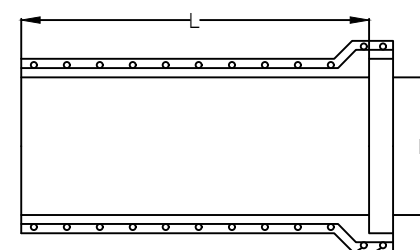
Adotar armadura conforme NBR 8890 e Álbum de projetos do DNIT - dispositivos de drenagem (2010)

DETALHAMENTO DOS TUBOS DE CONCRETO - CORTE LONGITUDINAL

CORTE LONGITUDINAL PARA ENCAIXE TIPO MACHO E FÊMEA



CORTE LONGITUDINAL PARA ENCAIXE TIPO PONTA E BOLSA



QUADRO DE DIMENSÕES DOS TUBOS DE CONCRETO ARMADO

DN NOMINAL (Di)	COMPRIMENTO ÚTIL MÍNIMO DO TUBO (L)		FOLGA MÁXIMA DO ENCAIXE	ESPESSURA MÍNIMA DA PAREDE (e)
	PONTA E BOLSA	MACHO E FÊMEA		
Ø60	100	95	4	8
Ø80	100	95	4	10
Ø100	100	95	4	12
Ø120	100	95	5	13
Ø150	100	95	6	14

MEDIDAS EM CENTÍMETROS

NOTAS

1) NOS LOCAIS ONDE O SOLO DE FUNDAÇÃO APRESENTA BAIXA RESISTÊNCIA, SUBSTITUIR A CAMADA POR MATERIAIS INDICADOS NAS ESPECIFICAÇÕES;

2) MEDIDAS EM CENTÍMETROS (CM).

3) ADOTAR BSTC Ø80CM, NOS LOCAIS INDICADOS NA PLANTA DE DRENAGEM.



PREFEITURA MUNICIPAL
DE IBIAM - SC

EMPRESA:

SAT

SERVIÇOS DE AGRIMENSURA
E TOPOGRAFIA LTDA



TÍTULO: DRENAGEM

LOCAL: ESTRADA MUNICIPAL LINHA CENTRAL

TRECHO: INÍCIO NA RODOVIA SC 135

FASE: PROJETO

RESPONSÁVEL TÉCNICA

REFERÊNCIA:
DETALHAMENTO DO BSTC

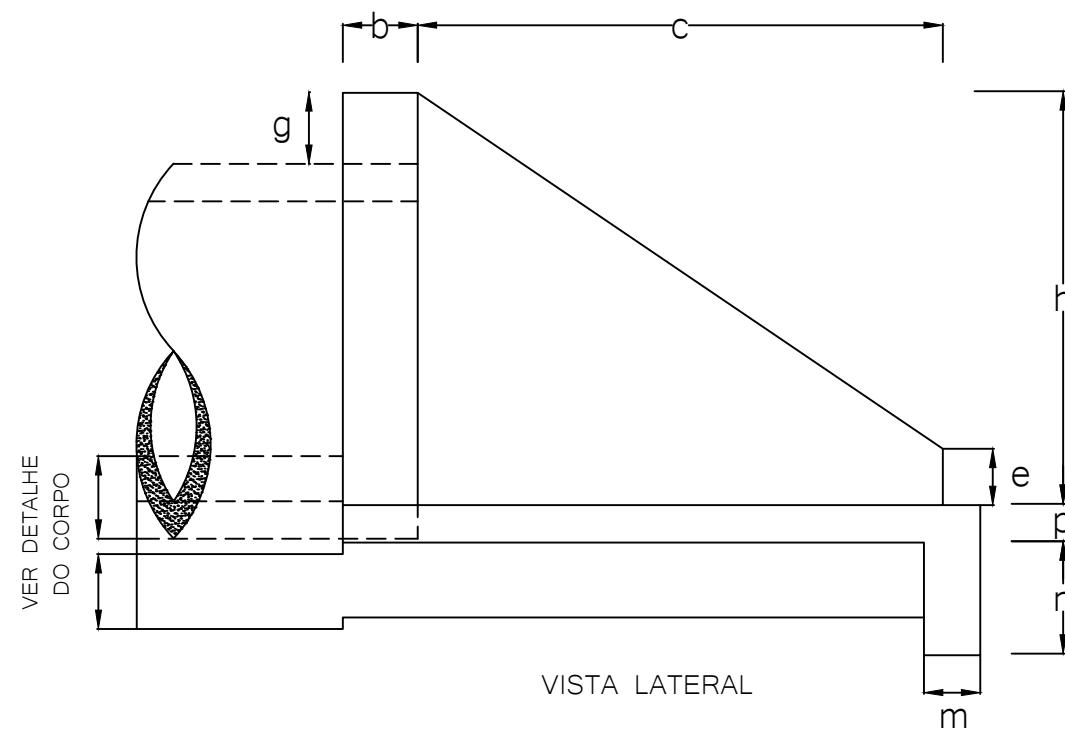
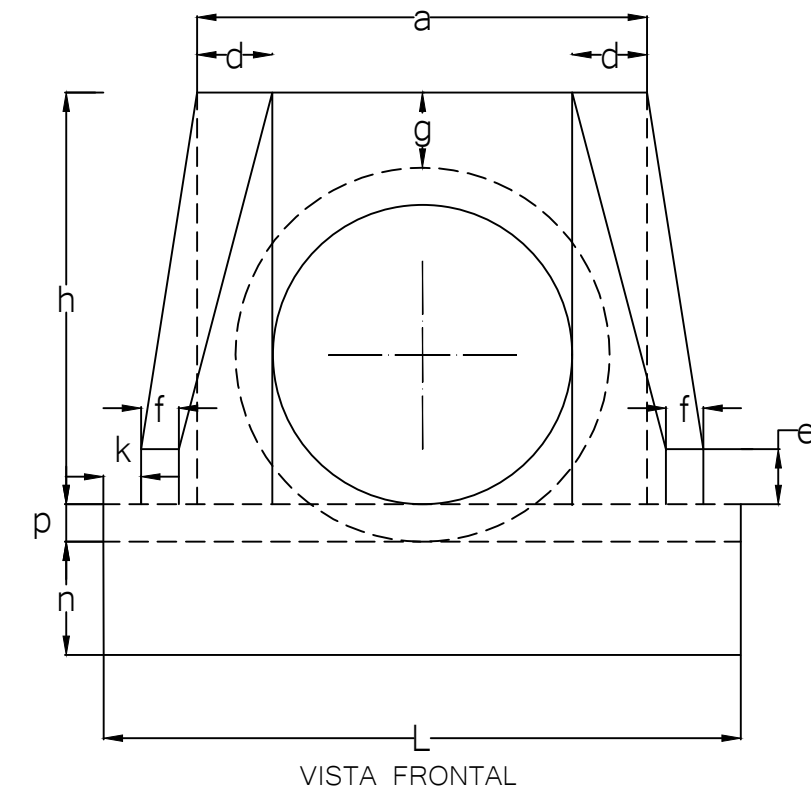
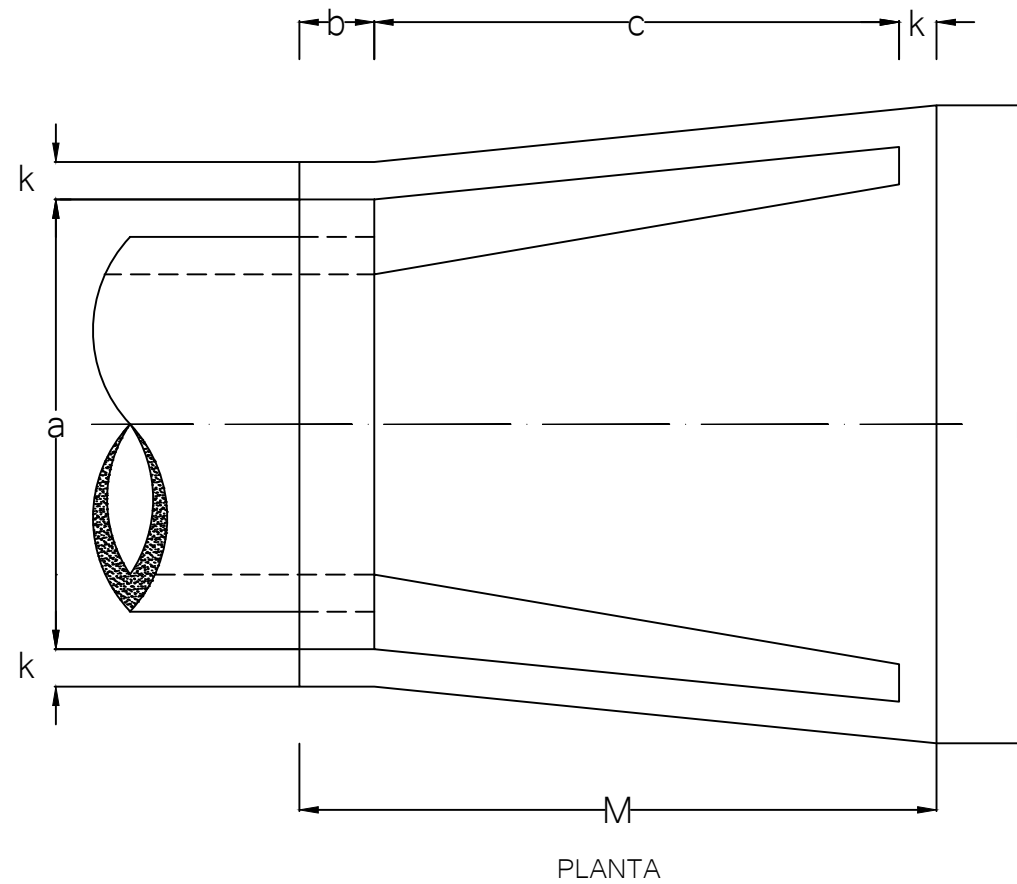
DEBORA GANASINI
CREA SC 168.017-0

ESCALA:
S/ ESCALA

DATA:
21/03/2022

PRANCHA:
02

DETALHAMENTO DA BOCA DO BUEIRO SIMPLES TUBULAR DE CONCRETO



TIPO	TABELA DE DIMENSÕES (CENTÍMETROS) - BUEIROS 0°														CONSUMO DE MATERIAL/m	
	a	b	c	d	e	f	g	h	k	m	n	p	L	M	VOLUME DE CONCRETO (m3)	FORMA (m2)
BSTC Ø60	110	20	125	25	25	10	30	88	10	23	33	23	130	155	0,932	4,17
BSTC Ø80	140	25	145	30	35	15	30	120	10	25	35	25	160	180	1,619	6,83
BSTC Ø100	170	30	165	35	50	20	30	142	10	27	37	27	190	25	2,514	9,68
BSTC Ø120	200	40	180	40	60	25	30	163	10	28	38	28	220	230	3,638	12,61
BSTC Ø150	240	50	260	45	75	30	30	194	10	29	39	29	260	320	6,487	20,39

MEDIDAS EM CENTÍMETROS

NOTAS

- 1) NOS LOCAIS ONDE O SOLO DE FUNDAÇÃO APRESENTA BAIXA RESISTÊNCIA, SUBSTITUIR A CAMADA POR MATERIAIS INDICADOS NAS ESPECIFICAÇÕES;
- 2) MEDIDAS EM CENTÍMETROS (CM).
- 3) ADOTAR BSTC Ø80CM, NOS LOCAIS INDICADOS NA PLANTA DE DRENAGEM.



PREFEITURA MUNICIPAL
DE IBIAM - SC

EMPRESA:

SAT

SERVIÇOS DE AGRIMENSURA
E TOPOGRAFIA LTDA



TÍTULO: DRENAGEM

LOCAL: ESTRADA MUNICIPAL LINHA CENTRAL

TRECHO: INÍCIO NA RODOVIA SC 135

FASE: PROJETO

REFERÊNCIA: BOCA DO BSTC

RESPONSÁVEL TÉCNICA

DEBORA GANASINI
CREA SC 168.017-0

ESCALA:
S/ ESCALA

DATA:
21/03/2022

PRANCHA:
03



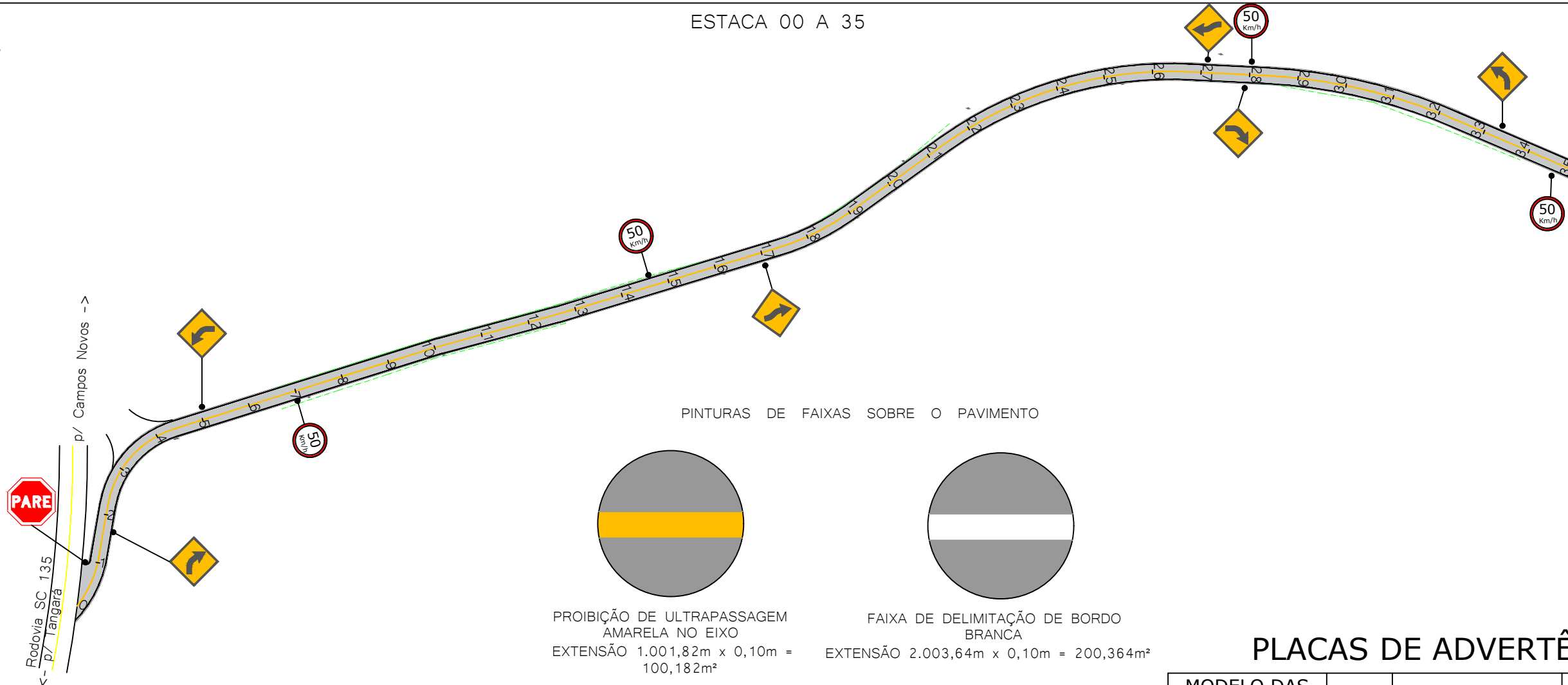
PREFEITURA MUNICIPAL DE IBIAM - SC

ESTRADA MUNICIPAL LINHA CENTRAL
TRECHO: INÍCIO NA RODOVIA SC 135

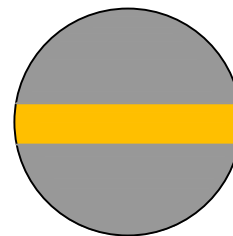
ESTACA 0 A 50
EXTENSÃO: 1.001,82m

SINALIZAÇÃO

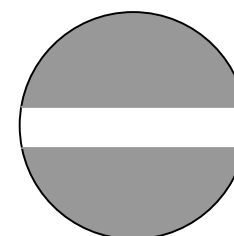
ESTACA 00 A 35



PINTURAS DE FAIXAS SOBRE O PAVIMENTO



PROIBIÇÃO DE ULTRAPASSAGEM AMARELA NO EIXO
EXTENSÃO 1.001,82m x 0,10m = 100,182m²



FAIXA DE DELIMITAÇÃO DE BORDO BRANCA
EXTENSÃO 2.003,64m x 0,10m = 200,364m²

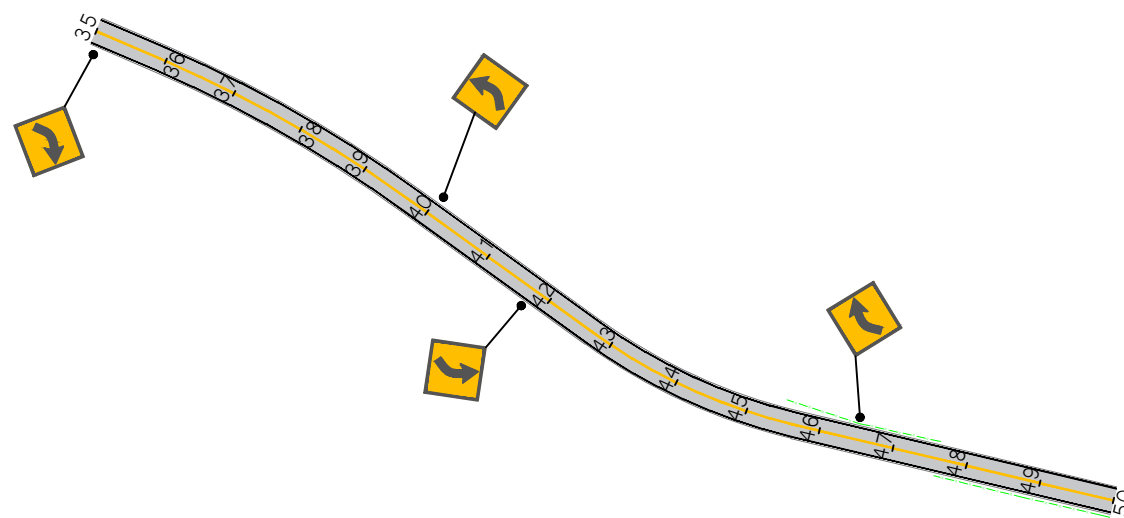
PLACAS DE ADVERTÊNCIA

MODELO DAS PLACAS	Cód.	PINTURAS	DIMEN.	QUANT.
	A-02a	FUNDO AMARELO ORLA PRETA SIMBOLO PRETO	0,60m	04
	A-02b	FUNDO AMARELO ORLA PRETA SIMBOLO PRETO	0,60m	04
	A-05a	FUNDO AMARELO ORLA PRETA SIMBOLO PRETO	0,60m	02

PLACAS DE REGULAMENTAÇÃO

	R-19-50	FUNDO BRANCO ORLA VERMELHA SIMBOLO PRETO	D=0,50m	04
	R-1	FUNDO VERMELHO ORLA INTERNA BRANCA ORLA EXTERNA VERMELHA LETRAS BRANCA	Lado= 0,35m	01

ESTACA 35 A 50



NOTAS

- EIXO PROJETADO
- ACOSTAMENTO
- CERCA
- BORDO PISTA
- POSTE

PREFEITURA MUNICIPAL DE IBIAM - SC

EMPRESA: **SAT**
SERVIÇOS DE AGRIMENSURA E TOPOGRAFIA LTDA

TÍTULO: SINALIZAÇÃO	ESCALA: 1/2000
LOCAL: ESTRADA MUNICIPAL LINHA CENTRAL	DATA: 21/03/2022
TRECHO: INÍCIO NA RODOVIA SC 135	PRANCHA: 01
FASE: PROJETO	RESPONSÁVEL TÉCNICA: DEBORA GANASINI CREA SC 168.017-0
ESTACA: ESTACA 00 A 50	

PLANILHA ORÇAMENTÁRIA**PROJETO:** PAVIMENTAÇÃO ASFÁLTICA - LINHA SANTO CENTRAL**CLIENTE:** MUNICÍPIO DE IBIAM**DATA DO ORÇAMENTO:** 20 DE MARÇO DE 2023**REFERENCIAL DE CUSTOS:**

SINAPI - JUNHO DE 2022 - NÃO DESONERADO

SICRO - JANEIRO DE 2022 - NÃO DESONERADO

ANP - AGÊNCIA NACIONAL DE PETRÓLEO - JANEIRO DE 2023

ITEM	REFERENCIAL	CÓDIGO	DISCRIMINAÇÃO	UNID.	QUANT.	CUSTO UNITÁRIO (SEM BDI)	BDI (%)	PREÇO UNITÁRIO (COM BDI)	PREÇO TOTAL
1.	SERVIÇOS PRELIMINARES								
1.1	SINAPI - I	4813	PLACA DE OBRA (PARA CONSTRUÇÃO CIVIL) EM CHAPA DE AÇO GALVANIZADA *N. 22*, ADESIVADA	m ²	2,40	R\$ 430,00	22,04%	R\$ 524,77	R\$ 1.259,45
1.2	SINAPI	99064	LOCAÇÃO DE PAVIMENTAÇÃO. AF_10/2018	m	1001,82	R\$ 0,41	22,04%	R\$ 0,50	R\$ 500,91
								SUB-TOTAL	R\$ 1.760,36
2.	DRENAGEM								
2.1	SINAPI	102991	CANALETA MEIA CANA PRÉ-MOLDADA DE CONCRETO (D = 40 CM) - FORNECIMENTO E INSTALAÇÃO. AF_08/2021	m	1882,00	R\$ 43,73	22,04%	R\$ 53,37	R\$ 100.442,34
2.2	SINAPI	90091	ESCAVAÇÃO MECANIZADA DE VALA COM PROF. ATÉ 1,5 M (MÉDIA MONTANTE E JUSANTE/UMA COMPOSIÇÃO POR TRECHO), ESCAVADEIRA (0,8 M3), LARG. DE 1,5 M A 2,5 M, EM SOLO DE 1ª CATEGORIA, LOCAIS COM BAIXO NÍVEL DE INTERFERÊNCIA. AF_02/2021	m ³	72,00	R\$ 5,92	22,04%	R\$ 7,22	R\$ 519,84
2.3	SINAPI	93368	REATERRO MECANIZADO DE VALA COM ESCAVADEIRA HIDRÁULICA (CAPACIDADE DA CAÇAMBA: 0,8 M ³ / POTÊNCIA: 111 HP), LARGURA ATÉ 1,5 M, PROFUNDIDADE DE 1,5 A 3,0 M, COM SOLO DE 1ª CATEGORIA EM LOCAIS COM BAIXO NÍVEL DE INTERFERÊNCIA. AF_04/2016	m ³	43,20	R\$ 17,05	22,04%	R\$ 20,81	R\$ 898,99
2.4	SICRO	804030	CORPO DE BSTC D=0,80M PA2 - AREIA EXTRAÍDA, BRITA E PEDRA DE MÃO PRODUZIDAS	m	30,00	R\$ 467,65	22,04%	R\$ 570,72	R\$ 17.121,60
2.5	SICRO	804384	BOCA DE BSTC D=0,80M - ESCONSIDADE 0° - AREIA EXTRAÍDA E BRITA PRODUZIDA - ALAS ESCONSAS	und	6,00	R\$ 1.316,41	22,04%	R\$ 1.606,55	R\$ 9.639,30

ESCRITÓRIO: Rua Lauro Muller 393, Sala 02 – Alvorada – Videira – SC.**FONES:** (49) 3566-5822 / 9924 7360 / 9934 2021

CNPJ 13.248.362/0001-48

SAT SERVIÇOS DE AGRIMENSURA E TOPOGRAFIA LTDA

ITEM	REFERENCIAL	CÓDIGO	DISCRIMINAÇÃO	UNID.	QUANT.	CUSTO UNITÁRIO (SEM BDI)	BDI (%)	PREÇO UNITÁRIO (COM BDI)	PREÇO TOTAL
2.6	SINAPI	95568	TUBO DE CONCRETO (SIMPLES) PARA REDES COLETORAS DE ÁGUAS PLUVIAIS, DIÂMETRO DE 400 MM, JUNTA RÍGIDA, INSTALADO EM LOCAL COM BAIXO NÍVEL DE INTERFERÊNCIAS - FORNECIMENTO E ASSENTAMENTO. AF_12/2015	m	105,00	R\$ 96,29	22,04%	R\$ 117,51	R\$ 12.338,55
								SUB-TOTAL	R\$ 140.960,62
3.	PAVIMENTAÇÃO								
3.1	SINAPI	5680	RETROESCAVADEIRA SOBRE RODAS COM CARREGADEIRA, TRAÇÃO 4X2, POTÊNCIA LÍQ. 79 HP, CAÇAMBA CARREG. CAP. MÍN. 1 M3, CAÇAMBA RETRO CAP. 0,20 M3, PESO OPERACIONAL MÍN. 6.570 KG, PROFUNDIDADE ESCAVAÇÃO MÁX. 4,37 M - CHP DIURNO. AF_06/2014 (PARA LIMPEZA E ABERTURA DA VIA E REMOÇÃO DA TUBULAÇÃO DOS BUEIROS EXISTENTES, CONFORME INDICADO EM PLANTA)	CHP	48,00	R\$ 137,60	22,04%	R\$ 167,93	R\$ 8.060,64
3.2	SINAPI	90091	ESCAVAÇÃO MECANIZADA DE VALA COM PROF. ATÉ 1,5 M (MÉDIA MONTANTE E JUSANTE/UMA COMPOSIÇÃO POR TRECHO), ESCAVADEIRA (0,8 M3), LARG. DE 1,5 M A 2,5 M, EM SOLO DE 1ª CATEGORIA, LOCAIS COM BAIXO NÍVEL DE INTERFERÊNCIA. AF_02/2021 (SUBSTITUIÇÃO DE SOLO MOLE)	m³	201,85	R\$ 5,92	22,04%	R\$ 7,22	R\$ 1.457,36
3.3	SINAPI	93368	REATERRO MECANIZADO DE VALA COM ESCAVADEIRA HIDRÁULICA (CAPACIDADE DA CAÇAMBA: 0,8 M³ / POTÊNCIA: 111 HP), LARGURA ATÉ 1,5 M, PROFUNDIDADE DE 1,5 A 3,0 M, COM SOLO DE 1ª CATEGORIA EM LOCAIS COM BAIXO NÍVEL DE INTERFERÊNCIA. AF_04/2016 (SUBSTITUIÇÃO DE SOLO MOLE)	m³	201,85	R\$ 17,05	22,04%	R\$ 20,81	R\$ 4.200,50
3.4	SINAPI	100576	REGULARIZAÇÃO E COMPACTAÇÃO DE SUBLEITO DE SOLO PREDOMINANTEMENTE ARGILOSO. AF_11/2019	m²	7526,20	R\$ 2,31	22,04%	R\$ 2,82	R\$ 21.223,88
3.5	SINAPI	96400	EXECUÇÃO E COMPACTAÇÃO DE BASE E OU SUB BASE PARA PAVIMENTAÇÃO DE MACADAME SECO - EXCLUSIVE CARGA E TRANSPORTE. AF_11/2019 (Espessura 20cm)	m³	1505,24	R\$ 136,79	22,04%	R\$ 166,94	R\$ 251.284,77
3.6	SINAPI	96396	EXECUÇÃO E COMPACTAÇÃO DE BASE COM BRITA GRADUADA (Espessura 20cm)	m³	1505,24	R\$ 152,96	22,04%	R\$ 186,67	R\$ 280.983,15
3.7	SICRO	4011352	IMPRIMAÇÃO DE BASE DE PAVIMENTAÇÃO C/ EMULSÃO ASFÁLTICA CM-30 TAXA de 1,3kg/m²	m²	7526,20	R\$ 0,38	22,04%	R\$ 0,46	R\$ 3.462,05

ESCRITÓRIO: Rua Lauro Muller 393, Sala 02 – Alvorada – Videira – SC.

FONES: (49) 3566-5822 / 9924 7360 / 9934 2021

CNPJ 13.248.362/0001-48

SAT SERVIÇOS DE AGRIMENSURA E TOPOGRAFIA LTDA

ITEM	REFERENCIAL	CÓDIGO	DISCRIMINAÇÃO	UNID.	QUANT.	CUSTO UNITÁRIO (SEM BDI)	BDI (%)	PREÇO UNITÁRIO (COM BDI)	PREÇO TOTAL
3.8	ANP	-	EMULSÃO ASFÁLTICA PARA IMPRIMAÇÃO	kg	9784,06	R\$ 2,79	22,04%	R\$ 3,40	R\$ 33.265,80
3.9	SINAPI	96402	PINTURA DE LIGAÇÃO COM EMULSÃO RR-2C TAXA de 0,5Kg/m²	m²	7526,20	R\$ 2,33	22,04%	R\$ 2,84	R\$ 21.374,41
3.10	SINAPI	95995	EXECUÇÃO DE PAVIMENTO COM APLICAÇÃO DE CONCRETO ASFÁLTICO, CAMADA DE ROLAMENTO - EXCLUSIVE CARGA E TRANSPORTE, COM ESPESSURA DE 4,0 CM	m³	301,05	R\$ 1.623,15	22,04%	R\$ 1.980,89	R\$ 596.346,93
3.11	SINAPI	95875	TRANSPORTE COM CAMINHÃO BASCULANTE DE 10 M³, EM VIA URBANA PAVIMENTADA, DMT ATÉ 30 KM	m³xKm	180026,70	R\$ 2,40	22,04%	R\$ 2,93	R\$ 527.478,23
3.12	SINAPI	102332	TRANSPORTE COM CAMINHÃO TANQUE DE TRANSPORTE DE MATERIAL ASFÁLTICO EM VIA URBANA PAVIMENTADA, DMT ATÉ 30KM	txKm	43938,24	R\$ 1,90	22,04%	R\$ 2,32	R\$ 101.936,72
3.13	SINAPI	102333	TRANSPORTE COM CAMINHÃO TANQUE DE TRANSPORTE DE MATERIAL ASFÁLTICO EM VIA URBANA PAVIMENTADA, ADICIONAL PARA DMT EXCEDENTE A 30 KM	txKm	4393,82	R\$ 0,77	22,04%	R\$ 0,94	R\$ 4.130,19
SUB-TOTAL									R\$ 1.855.204,63
4.	SINALIZAÇÃO								
4.1	SICRO	5213400	PINTURA DE FAIXA COM TINTA ACRÍLICA (ESPESSURA DE 0,4MM) E MICROESFERAS REFLETIVAS DE VIDRO	m²	300,55	R\$ 24,10	22,04%	R\$ 29,41	R\$ 8.839,18
4.2	SICRO	5213464	PLACA DE ADVERTÊNCIA EM AÇO, LADO DE 0,60M - PELÍCULA RETRORREFLETIVA TIPO I + SI - FORNECIMENTO E IMPLANTAÇÃO	und	10,00	R\$ 211,34	22,04%	R\$ 257,92	R\$ 2.579,20
4.3	SICRO	5213440	PLACA DE REGULAMENTAÇÃO EM AÇO D=0,60M - PELÍCULA RETRORREFLETIVA TIPO I+SI - FORNECIMENTO E IMPLANTAÇÃO	und	4,00	R\$ 211,34	22,04%	R\$ 257,92	R\$ 1.031,68
4.4	SICRO	5213445	PLACA DE REGULAMENTAÇÃO EM AÇO, R1, LADO 0,331m - PELÍCULA RETRORREFLETIVA TIPO I+SI - FORNECIMENTO E IMPLANTAÇÃO	und	1,00	R\$ 359,85	22,04%	R\$ 439,16	R\$ 439,16
SUB-TOTAL									R\$ 12.889,22
TOTAL									R\$ 2.010.814,83

Debora Ganasini
Engenheira Civil
CREA SC 168.017-0

ESCRITÓRIO: Rua Lauro Muller 393, Sala 02 – Alvorada – Videira – SC.

FONES: (49) 3566-5822 / 9924 7360 / 9934 2021

CNPJ 13.248.362/0001-48

CRONOGRAMA FÍSICO-FINANCEIRO

PROJETO: PAVIMENTAÇÃO DA LINHA CENTRAL

CLIENTE: MUNICÍPIO DE IBIAM

ITEM	DESCRIÇÃO	VALOR TOTAL	MÊS 01 - 30 DIAS		MÊS 02 - 30 DIAS		MÊS 03 - 30 DIAS		MÊS 04 - 30 DIAS	
			%	R\$	%	R\$	%	R\$	%	R\$
1.0	SERVIÇOS PRELIMINARES	R\$ 1.760,36	100,00%	R\$ 1.760,36	0,00%	R\$ 0,00	0,00%	R\$ 0,00	0,00%	R\$ 0,00
2.0	DRENAGEM	R\$ 140.960,62	100,00%	R\$ 140.960,62	0,00%	R\$ 0,00	0,00%	R\$ 0,00	0,00%	R\$ 0,00
3.0	PAVIMENTAÇÃO	R\$ 1.855.204,63	25,00%	R\$ 463.801,16	25,00%	R\$ 463.801,16	25,00%	R\$ 463.801,16	25,00%	R\$ 463.801,15
4.0	SINALIZAÇÃO	R\$ 12.889,22	0,00%	R\$ 0,00	0,00%	R\$ 0,00	0,00%	R\$ 0,00	100,00%	R\$ 12.889,22
TOTAL		R\$ 2.010.814,83	30,16%	R\$ 606.522,14	23,07%	R\$ 463.801,16	23,07%	R\$ 463.801,16	23,71%	R\$ 476.690,37
TOTAL ACUMULADO			30,16%	R\$ 606.522,14	53,23%	R\$ 1.070.323,30	76,29%	R\$ 1.534.124,46	100,00%	R\$ 2.010.814,83

Debora Ganasini
Engenheira Civil
CREA SC 168.017-0

ESCRITÓRIO: Rua Lauro Muller 393, Sala 02 – Alvorada – Videira – SC.

FONES: (49) 3566-5822 / 9924 7360 / 9934 2021

CNPJ 13.248.362/0001-48

DETALHAMENTO DO BDI**PROJETO:** PAVIMENTAÇÃO DA LINHA CENTRAL**CLIENTE:** MUNICÍPIO DE IBIAM**Tipologia:** Construção de rodovias e ferrovias

Componente do BDI		1° Quartil	Médio	3° Quartil	Adotado
AC	Administração central	3,80%	4,01%	5,50%	3,80%
S + G	Seguro e garantia	0,32%	0,40%	0,74%	0,32%
R	Risco	0,50%	0,56%	0,97%	0,50%
DF	Despesas financeiras	1,02%	1,11%	1,21%	1,02%
L	Lucro	6,64%	7,30%	8,69%	6,64%

Tributos		Adotado
I1	PIS E COFINS	3,65%
I2	ISSQN	4,00%
I3	CONT. S/ REC. BRUTA (LEI 12.844/13 - DESONERAÇÃO)	4,50%

BDI adotado (sem desoneração) 22,04%

$$BDI \text{ sem desoneração} = \frac{(1 + AC + R + S + G) (1 + DF)(1 + L)}{(1 - I1 - I2)}$$

OBS: Fórmula de cálculo conforme Acórdão nº 2622/2013 TCU Plenário
Alíquota e base de cálculo do ISS conforme legislação municipal

Debora Ganasini
Engenheira Civil
CREA SC 168.017-0

ESCRITÓRIO: Rua Lauro Muller 393, Sala 02 – Alvorada – Videira – SC.**FONES:** (49) 3566-5822 / 9924 7360 / 9934 2021

CNPJ 13.248.362/0001-48