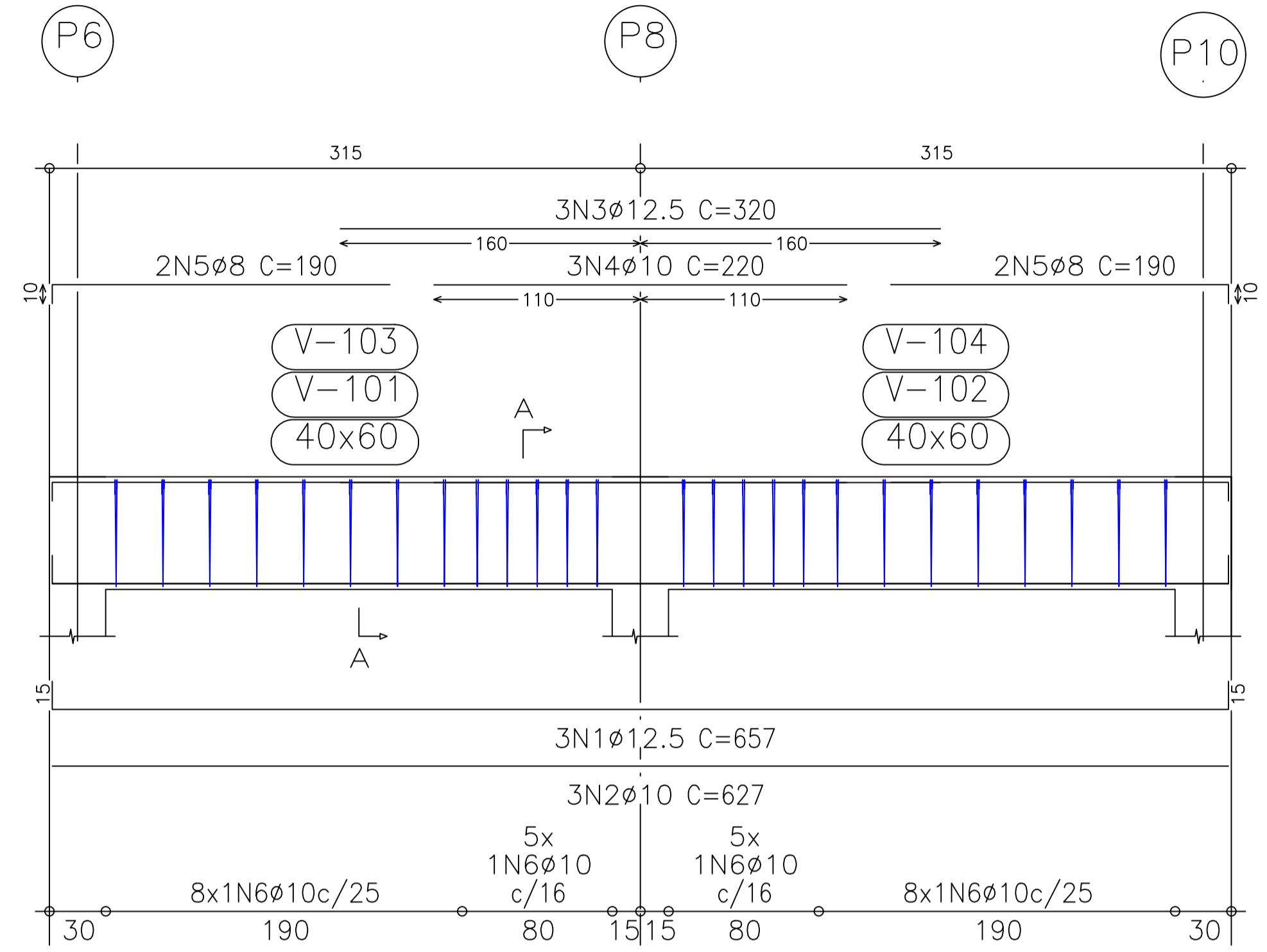
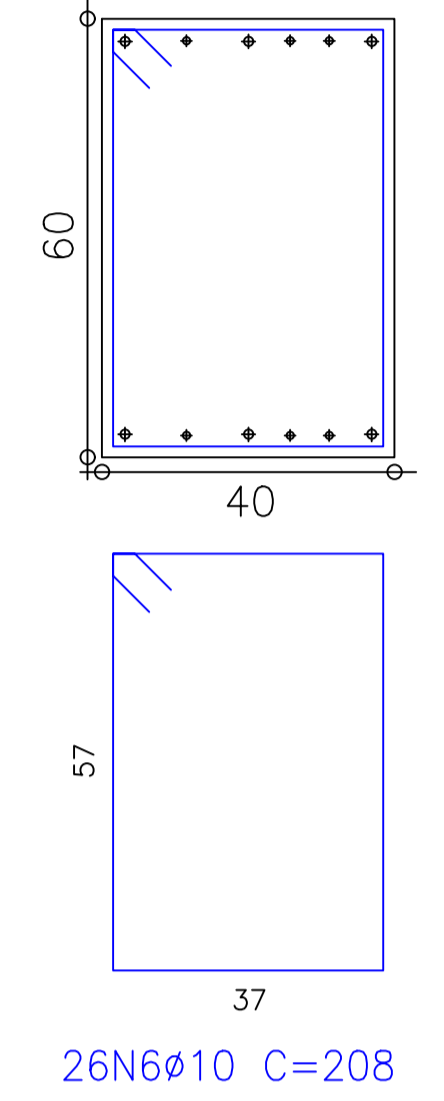


V 1  
Escala 1:50

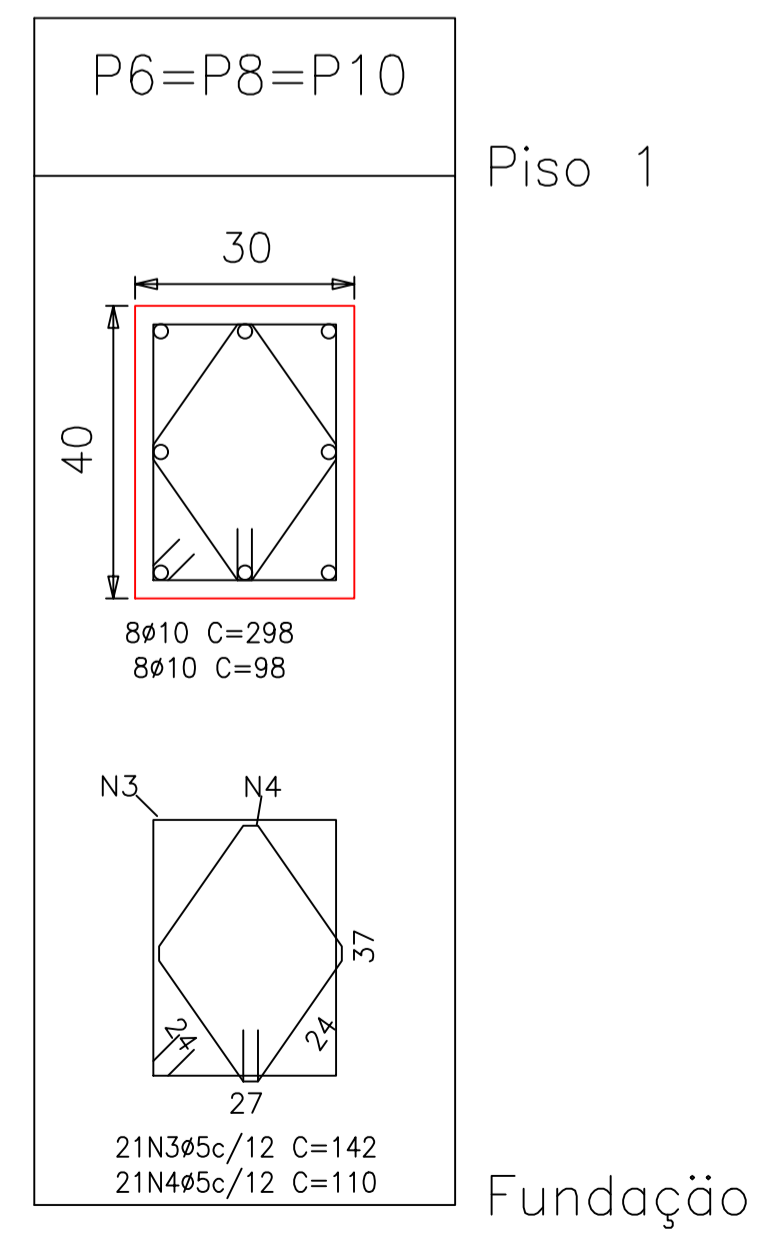


Corte A  
Escala 1:20



Piso 1  
Desenho de vigas  
Concreto: C20, em geral  
Aço: CA-50-A e CA-60-B  
Escala vigas: 1:50  
Escala seções: 1:20

Quadro de pilares  
Concreto: C20, em geral  
Aço: CA-50-A e CA-60-B  
Escala: 1:20



Elemento	Pos.	Diam.	Q.	Dob. (cm)	Reda (cm)	Dob. (cm)	Comp. (cm)	Total (cm)	CA-50-A (kg)	CA-60-B (kg)
V 1	1	ø12.5	3	15	627	15	657	1971	19.3	
	2	ø10	3		627		627	1881	11.8	
	3	ø12.5	3		320		320	960	9.4	
	4	ø10	3		220		220	660	4.1	
	5	ø8	4	10	180		190	760	3.0	
	6	ø10	26				208	5408	34.0	
Total+10% (x2):									89.8	
									179.6	

SÃO SEBASTIÃO

**DIREITOS AUTORAIS RESERVADOS**

ALTERAÇÕES DO PROJETO SOMENTE PODERÃO SER EFETUADAS MEDIANTE AUTORIZAÇÃO DO PROJETISTA

TÍTULO	CABECEIRA PONTE SOBRE RIO AZUL	PRANCHA	03
REFERÊNCIA	ESTRUTURAL FUNDAÇÃO		
PROPRIETÁRIO	MUNICÍPIO DE IBIAM CNPJ. 01.612.745/0001-74	ASSINATURA	
RESPONSÁVEL TÉCNICO	RONALDO REGALIN CREA SC 38714-0	ASSINATURA	
DESENHO	R.R.	ESCALA	INDICADA
		DATA	DEZ./2022

Av. Manoel Roque, 99  
Videira - SC  
Fone 5860255