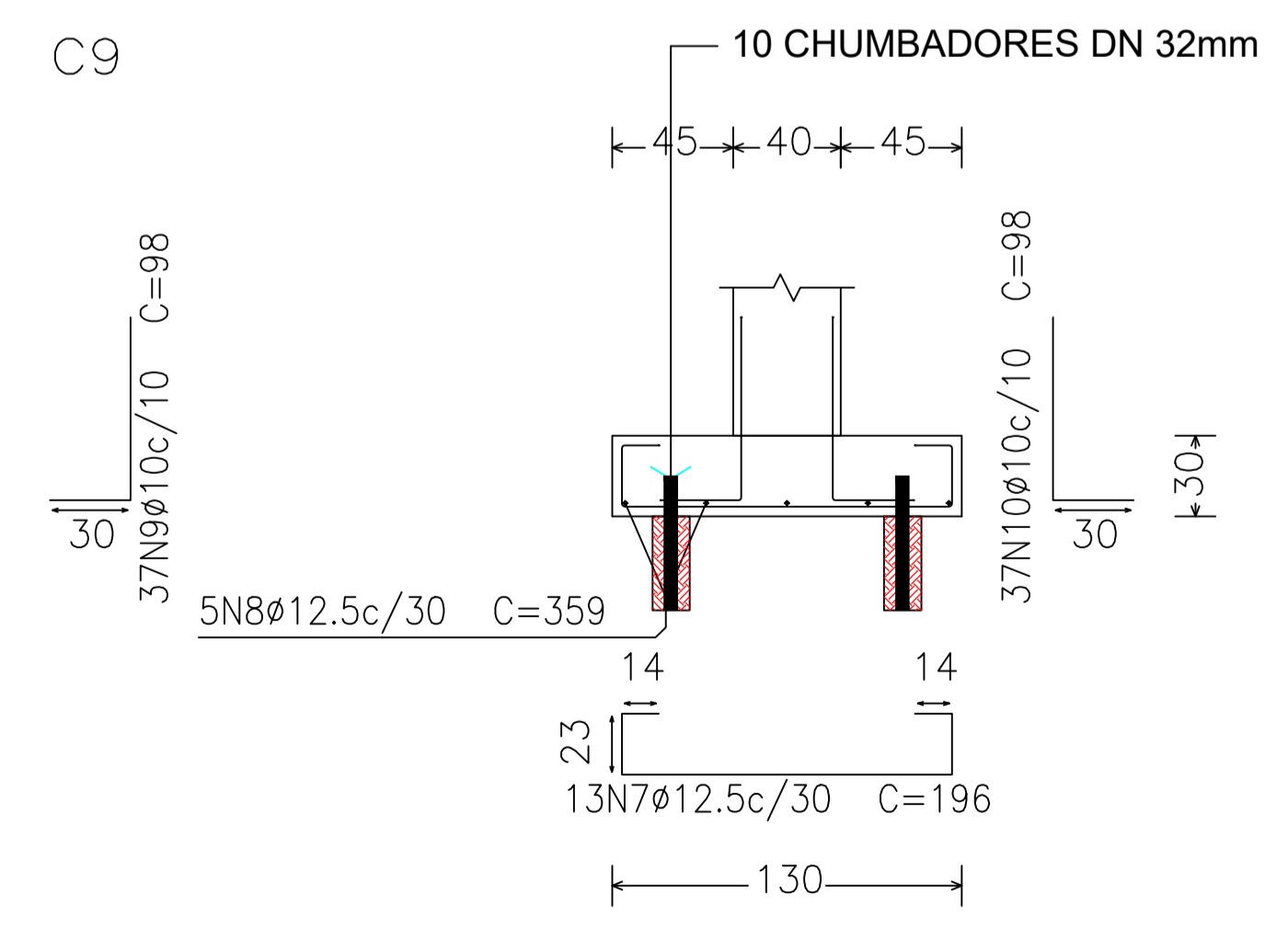
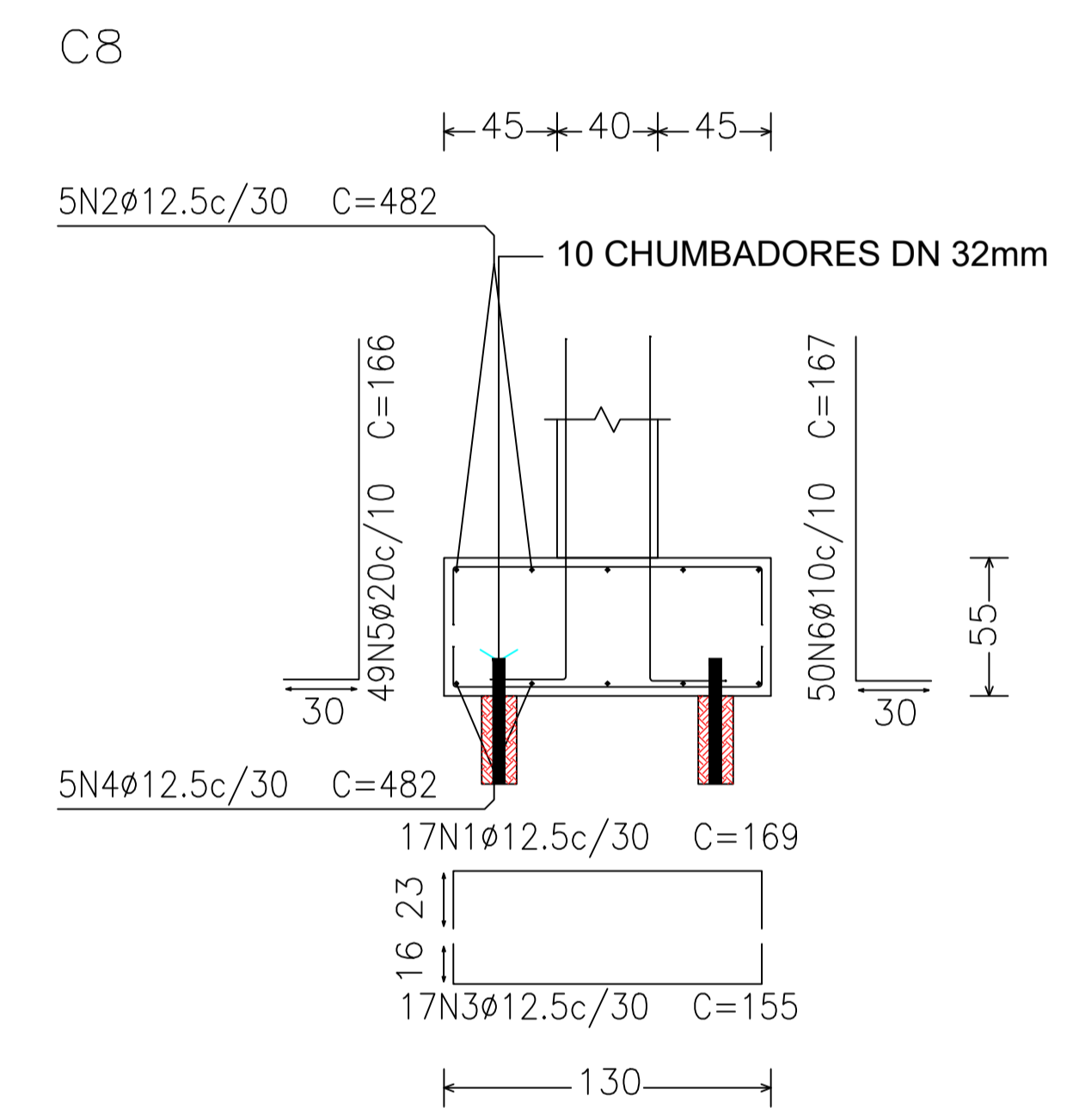
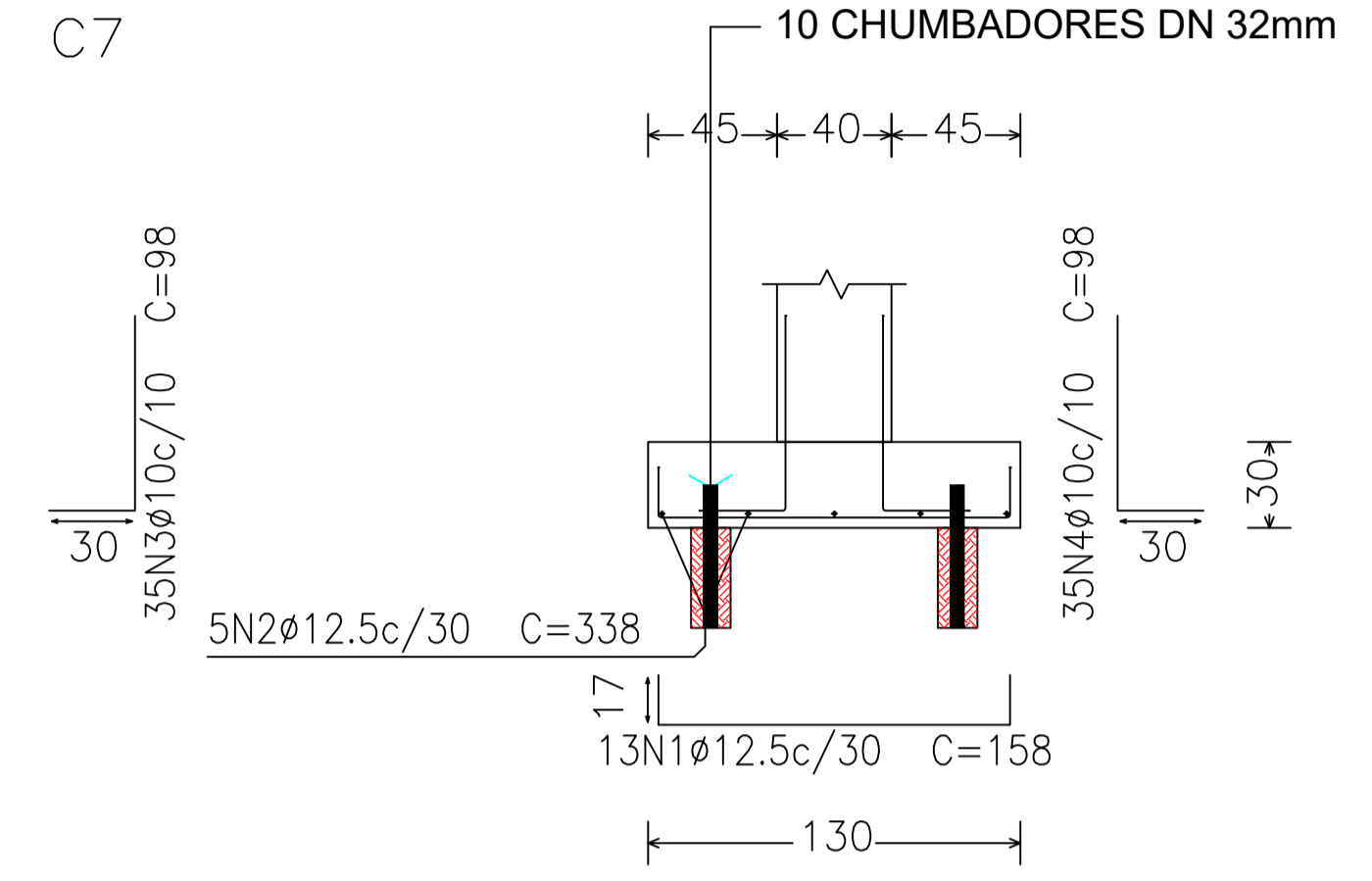
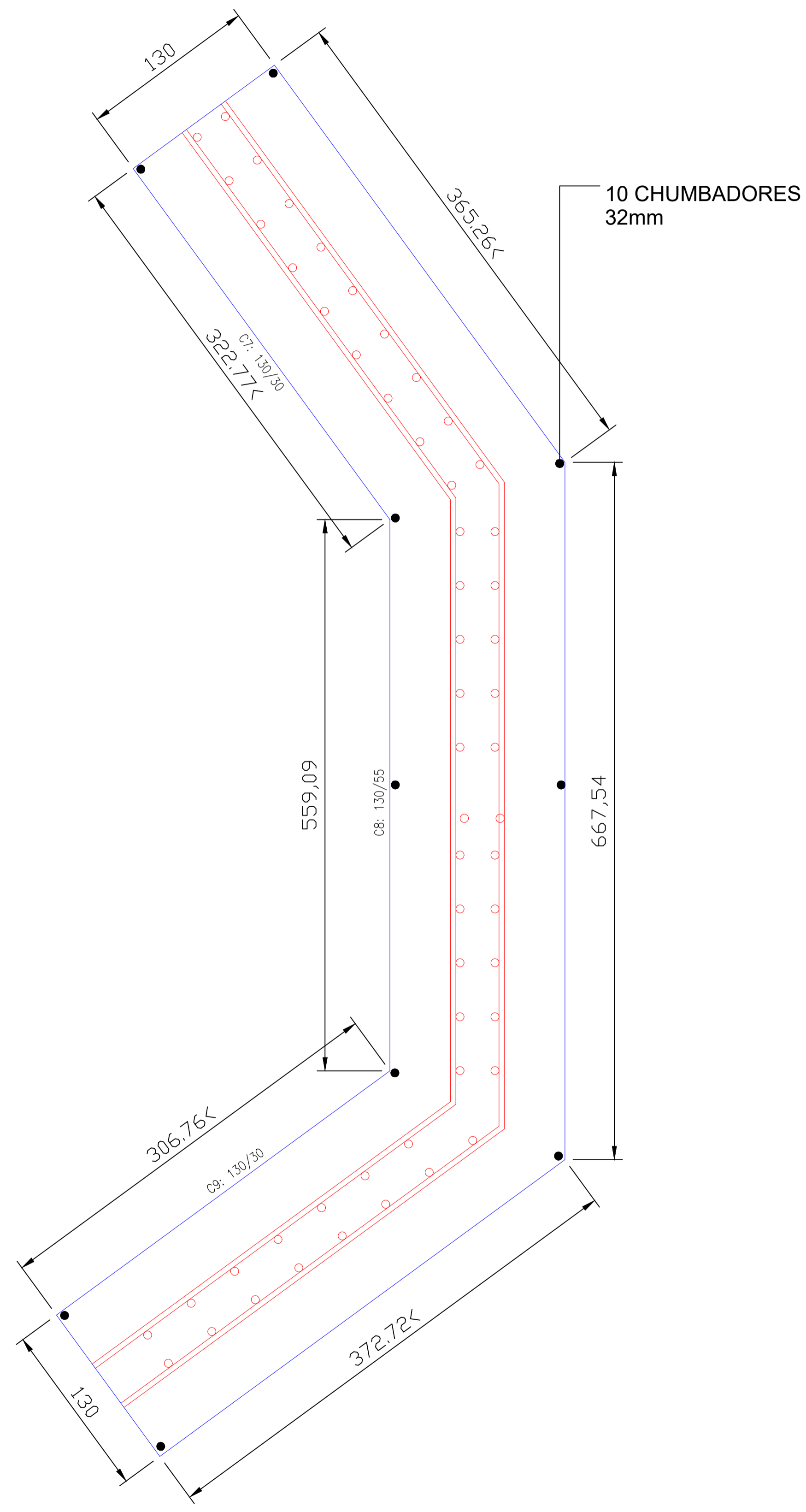


Fundação
 Detalhamento fundação
 Concreto: C20, em geral
 Escala: 1:25



Elemento	Pos.	Diam.	Q.	Dob. (cm)	Ret. (cm)	Dob. (cm)	Comp. (cm)	Total (cm)	CA-50-A (kg)	CA-60-B (kg)	
C7	1	Ø12.5	13	17	124	17	158	2054	20.2		
	2	Ø12.5	5		338		338	1690	16.6		
	3	Ø10	35		68	30	98	3430	21.5		
	4	Ø10	35		68	30	98	3430	21.5		
Total+10%									87.8		
									Ø10:	47.3	0.0
									Ø12.5:	40.5	0.0
									Total:	87.8	0.0
Elemento	Pos.	Diam.	Q.	Dob. (cm)	Ret. (cm)	Dob. (cm)	Comp. (cm)	Total (cm)	CA-50-A (kg)	CA-60-B (kg)	
C8	1	Ø12.5	17	23	123	23	169	2873	28.2		
	2	Ø12.5	5		482		482	2410	23.6		
	3	Ø12.5	17	16	123	16	155	2635	25.9		
	4	Ø12.5	5		482		482	2410	23.6		
	5	Ø20	49		136	30	167	8134	201.1		
	6	Ø10	50		137	30	167	8350	52.4		
Total+10%									390.3		
C9	7	Ø12.5	13	14	168	14	196	2548	25.0		
	8	Ø12.5	5		359		359	1795	17.6		
	9	Ø10	37		68	30	98	3626	22.8		
	10	Ø10	37		68	30	98	3626	22.8		
Total+10%									97.0		

SÃO SEBASTIÃO

DIREITOS AUTORAIS RESERVADOS

ALTERAÇÕES DO PROJETO SOMENTE PODERÃO SER EFETUADAS MEDIANTE AUTORIZAÇÃO DO PROJETISTA

TÍTULO	CABECEIRA PONTE SOBRE RIO AZUL		PRANCHA	04
REFERÊNCIA	ESTRUTURAL FUNDAÇÃO			
PROPRIETÁRIO	MUNICÍPIO DE IBIAM CNPJ. 01.612.745/0001-74		ASSINATURA	
RESPONSÁVEL TÉCNICO	RONALDO REGALIN ENG. CIVIL CREA SC-36714-0		ASSINATURA	
DESENHO	ESCALA	INDICADA	PREFEITURA	
R.R				
	DATA	DEZ./2022		

AMARP
 Associação dos Municípios do Alto Vale do Rio do Peixe

Luci Peretti
 Presidente

Odivar Clóvis Biscaia
 Secretário Executivo

Av. Manoel Roque, 99
 Videira - SC
 Fone 5660255