

**ESTADO DE SANTA CATARINA**

**MUNICÍPIO DE IBIAM**

**AMARP - DIVISÃO TÉCNICA**

**MEMORIAL DESCRITIVO**

**MEMORIAL DE CALCULO**

**ORÇAMENTO E CRONOGRAMA**

**CONSTRUÇÃO DE PONTE SOBRE O RIO CERRO AZUL**

**LINHA SÃO SEBASTIÃO**

**RONALDO REGALIN**

Eng. Civil – CREA-SC 36.714-0

Rua Manoel Roque,99

Videira - SC

**IBIAM , DEZEMBRO de 2022**

## **MEMORIAL DESCRITIVO CONSTRUÇÃO E AMPLIAÇÃO DA CABECEIRA DA PONTE SOBRE O CERRO AZUL – LINHA SÃO SEBASTIÃO - IBIAM**

Este material objetiva fornecer informações sobre o tipo e/ou qualidade dos materiais a serem empregados na construção da ponte sobre o Rio Cerro Azul – Linha São Sebastião - Interior , município de IBIAM.

### **01 - GENERALIDADES :**

A construção deverá ser feita rigorosamente de acordo com o memorial.

Caberá a empreiteira proceder à instalação da obra dentro das normas gerais de construção.

E de sua responsabilidade manter atualizados, no canteiro de obras, alvará, certidões e licenças, evitando interrupções pôr embargo.

Assim como ter um jogo completo aprovado e atualizado dos memoriais, especificações, orçamentos e demais elementos que interessam ao serviço.

Todos os serviços deverão ter a aprovação prévia da fiscalização , no que concerne às fases de execução do projeto.

Não serão aceitos materiais e serviços que não atendam as normas específicas, projeto, caderno de encargos e este memorial.

O canteiro deverá estar de acordo com a norma de segurança vigente NR-18.

Os detalhes arquitetônicos e materiais não descritos neste memorial deverão ser esclarecidos pelo Engenheiro fiscal da AMARP.

A qualquer momento a fiscalização poderá solicitar corpos de provas de concreto e outros materiais, sendo que os custos de sua obtenção e demais ensaios de verificações deverão ser custeados integralmente pela empreiteira. Em caso do não atendimento imediato dos ensaios solicitado à execução dos serviços será imediatamente suspenso, até a liberação da fiscalização.

Para facilitar o trabalho da fiscalização a contratada deverá especificar o horário em o Eng. Responsável pela obra estará na mesma. Este horário será fixado entre o Eng. Fiscal da AMARP e a contratada, devendo o mesmo estar compreendido no período das 8 até as 12 e das 13 até as 17 horas, deverá ser diário (de segunda a sexta feira) e no mínimo de 4 horas diárias sempre no mesmo horário.

### **02 - SERVIÇOS PRELIMINARES :**

As instalações e serviços preliminares são compostas de container com instalações elétricas e hidro-sanitárias.

Os serviços preliminares serão executados conforme a NTA 001/01/2004

### **03 – CONTENÇÕES EXISTENTE :**

**Será preservada uma cabeceira e uma será demolida conforme indicada em projeto.**

**A demolição da cabeceira existente será realizada pela PM de ibiam com a retirada das cigas existentes.**

A estrutura de contenção que compreende as cabeceiras e suas fundações serão em concreto armado, com as dimensões mínimas especificadas no projeto. O calculo estrutural esta detalhado nos projetos e memoriais a seguir.

As escavações em solo serão executadas mecanicamente e a escavação em rocha consistirá em remoção do material solto até a rocha sã e indeslocavel.

As cabeceiras deverão ser fixadas na rocha resistente por intermédio de chumbadores, 32mm devidamente dimensionados em função dos EIS e EES, de maneira que não ocorra deslocamento da mesma nos casos dos esforços atinentes a esta estrutura.

Os serviços de estrutura deverão ser executados de acordo com a NTA 003/01/2004.

Ronaldo Regatin  
Eng. Civil  
CREA 36714-0 2

#### 04 – VIGA TRAVESSEIRO :

A estrutura de contenção que compreende as cabeceiras JÁ EXISTENTES e suas fundações serão em concreto armado.

Serão executados vigas denominadas de travessieiros para o assentamento de nova ponte tipo KIT DE TRANSPOSIÇÃO DA DEFESA CIVIL, com as dimensões mínimas especificadas no projeto. O calculo estrutural esta detalhado nos projetos e memoriais a seguir.

A empreiteira deverá realizar sondagem mista para assentamento das fundações em terreno com resistencia minima de 10KG /cm2.

As escavações em solo serão executadas mecanicamente e a escavação em rocha consistirá em remoção do material solto até a rocha sã e indeslocavel ou camada resistente equivalente.

Os serviços de estrutura deverão ser executados de acordo com a NTA 003/01/2004.

#### 05 – LONGARINAS E TRANSVERSINAS:

SERÁ EXECUTADA PELA DEFESA CIVIL

As longarinas e transversinas serão em concreto protendido devidamente dimensionadas. O calculo estrutural esta detalhado nos projetos e memoriais a seguir.

As longarinas estão dimensionadas de acordo com a NBR, sendo carga de utilização TB 30 onde serão verificados os EIS e EES, de maneira que não ocorra deslocamento da mesma nos casos dos esforços atinentes a esta estrutura.

As longarinas e transversinas deverão absorver o peso próprio da estrutura dimensionada de maneira a resistir o peso próprio e as ações dinâmicas e cargas de utilização da estrutura. Terão longarinas e transversinas de maneira a compor um conjunto sólido, com dimensões mínimas especificadas no projeto.

Os serviços de estrutura deverão ser executados de acordo com a NTA 003/01/2004.

#### 06 – LAJES:

As lajes serão em concreto armado ou protendido devidamente dimensionadas já incorporadas nas vigas longarinas.. O calculo estrutural esta detalhado nos projetos e memoriais.

As lajes serão dimensionadas de acordo com a NBR, sendo carga de utilização TB 30 onde serão verificados os EIS e EES, de maneira que não ocorra deslocamento da mesma nos casos dos esforços atinentes a esta estrutura.

Os serviços de estrutura deverão ser executados de acordo com a NTA 003/01/2004.

#### 07 – GUARDA CORPOS

Os guarda corpos serão em concreto armado conforme projetos sendo executados posteriormente, deixando-se previsão para os mesmos.

Os serviços de estrutura deverão ser executados de acordo com a NTA 003/01/2004.

#### 08 – GUARDA RODA

Os guarda corpos serão em concreto armado conforme projetos.

Os serviços de estrutura deverão ser executados de acordo com a NTA 003/01/2004.

Ronald Regalín  
Eng. Civil  
CREA 36714-0

## 09- SERVİÇOS FINAIS

A obra deverá ser entregue em perfeito estado de limpeza e conservação.

Serão executados aterros de maneira a elevar o leito da rodovia de modo a elevar o greide existente.

O nível do greide da rodovia foi elevado em função dos elementos de concreto que terão dimensões, onde os mesmos exigiram tal dimensionamento. Todos os entulhos e materiais de demolição deverão ser removidos do terreno pela empreiteira.

  
Ronaldo Regain  
Engº CIVIL  
CREA 35714-0

## ***MEMORIAL DE CALCULO ESTRUTURAL DA PONTE SOBRE O RIO CERRO AZUL – LINHA SÃO SEBASTIÃO – IBIAM***

### **01 – DESCRIÇÃO GERAL DA OBRA :**

A obra compõe-se de uma ponte em concreto armado a ser executada na Linha São Sebastião, sobre o Rio Cerro Azul, área rural do município de IBIAM.

A ponte tem características rodoviárias e foi dimensionada de maneira a atender o fluxo de veículos local que nesta região é de pouca intensidade, uma vez que a linha atendida encontra-se a 4Km do centro da cidade, o qual gera um pequeno volume de trânsito porém existe a possibilidade de pavimentação da rodovia , motivo pelo qual adotou-se uma pista dupla.

Outra característica que determina a importância desta ponte é a existência de granjas de e produção agrícola na referida linha, o que torna a ponte importante em caso de falha em outros acessos.

No local onde será executada a referida ponte existe uma ponte de de concreto que encontra-se em estado precário, porém atendendo ao fluxo de veículos local.

### **02 – CARACTERÍSTICAS DA OBRA DE ARTE ESPECIAL:**


Tipo	: Ponte em concreto armado
Extensão Total	:15,00m
Largura Total	:6,30m
Pista de Rolamento	:2 unidade
Número de Cabeceiras	:2 unidades
Classe	: Trem Tipo Classe 30 da NBR 7188
Concreto Estrutural utilizado:	
	<ul style="list-style-type: none"><li>• Infra e Mesoestrutura: fck = 25 Mpa</li><li>• Superestrutura: fck = 25 Mpa</li><li>• Longarinas: fck = 25Mpa</li></ul>

### **03 – COMPENDIO NORMATIVO :**

Foram observadas para este projeto, dentre outras normas as normas destacadas :

- NBR 7188 - Carga Móvel em Ponte Rodoviária e Passarela de Pedestre.
- NBR 6118 - Projeto e Execução de Obras de Concreto Armado.
- NBR 6484/01 - Solo - Sondagens de simples reconhecimento com SPT - Método de Ensaio
- NBR 6502:1995 - Rochas e solos – Terminologia

As normas referenciadas acima deverão ser observadas durante a execução da obra, evidenciando que cobertura de armadura, formulação de traços de concreto e outros deverão obedecer o referencial normativo próprio de domínio na área de Engenharia Civil.

  
Ronaldo Regolin  
Engº Civil  
CREA 714-0

#### 04 – SITUAÇÃO INICIAL DE CÁLCULO :

A estrutura da ponte será formada por elementos verticais (cabeceiras) e horizontais (vigas e lajes) ligados monoliticamente. A análise da estrutura espacial, embora possível, ainda é complexa e requer programas computacionais. Simplificou-se então a estrutura decompondo-a em elementos lineares (as vigas) e de superfície (as lajes).

O cálculo do quinhão das cargas móveis que cada viga recebe foi realizado de forma aproximada. Colocam-se as cargas móveis numa seção próxima ao meio do vão, na posição transversal mais desfavorável para a viga estudada, e obtêm-se o trem-tipo da mesma. Para as seções próximas aos apoios, o quinhão de carga da viga - para a mesma posição da carga móvel na seção transversal - sofre alterações. Para maior simplicidade, contudo, admitiu-se que o trem-tipo calculado próximo ao meio do vão não se altera ao longo da viga.

As ações devido ao peso próprio são mais fáceis de distribuir entre as vigas. No caso de seção transversal com duas vigas, cada uma recebe metade do peso próprio da superestrutura.

Os esforços devidos ao peso próprio e à carga móvel são calculados em diversas seções de cálculo ao longo da viga.

#### 05 – CARREGAMENTO UTILIZADO :

Conforme referencia normativa foram adotadas as seguintes cargas e dados para o calculo computacional dos elementos projetados:

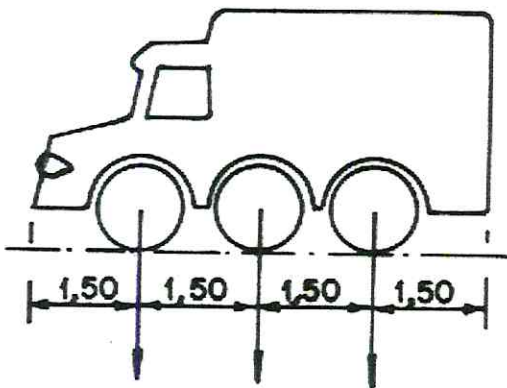
Tabela 2 - Características dos veículos - NBR 7188

Descrição / Unidade	
Tipo	30,00
Quantidade de eixos Eixo	3,00
Peso total de veículo kN-tf	300 - 30
Peso de cada roda dianteira kN-tf	50 - 5
Peso de cada roda traseira kN-tf	50 - 5
Peso de cada roda intermediária kN-tf	50 - 5
Largura de contato roda dianteira m	0,40
Largura de contato b3 de cada roda traseira m	0,40
Largura de contato b2 de cada roda intermediária m	0,40
Comprimento de contato de cada roda m	0,20
Área de contato de cada roda m <sup>2</sup>	0,20 x b
Distância entre os eixos m	1,50
Distância entre os centros de roda de cada eixo m	2,00

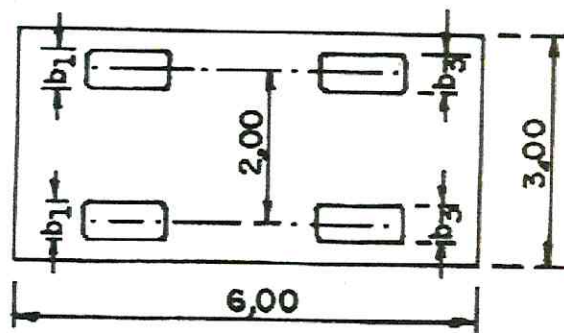
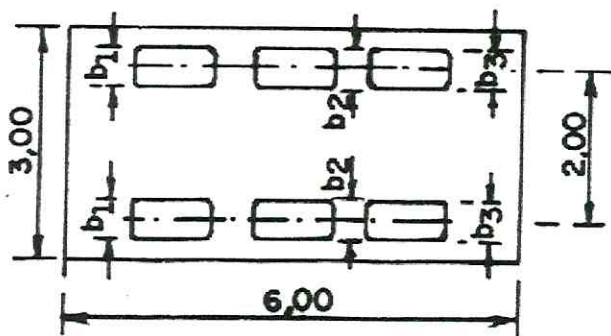
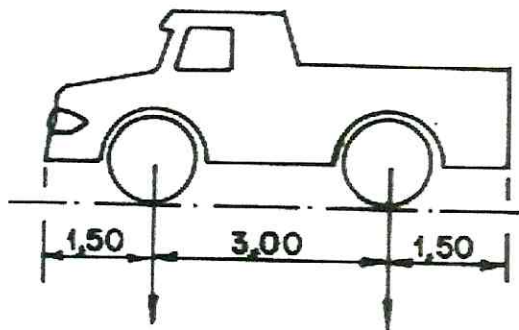
Ronaldo Regalin  
Engº Civil  
CREA 3714-0

A Norma prescreve a seguinte situação de carga:

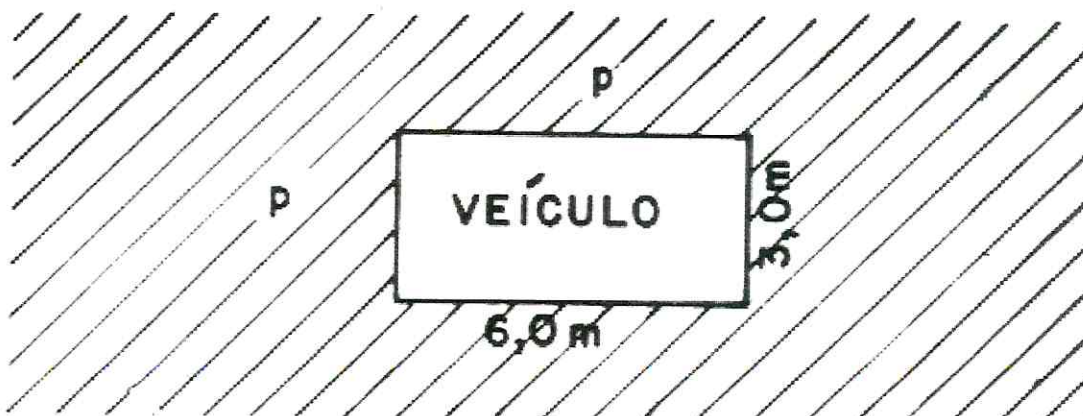
### TIPOS 45 E 30



### TIPO 12



Classe da ponte	Veículo			Carga uniformemente distribuída				Disposição da carga
	Tipo	Peso total		p		p'		
		kN	tf	kN/m <sup>2</sup>	kN/m <sup>2</sup>	kN/m <sup>2</sup>	kN/m <sup>2</sup>	
30	30	300	30	5	500	3	300	Carga p' nos passeios



Ronaldo Regatin  
Eng. Civil  
CREA 38714-0

## 06 – EMPUXO NAS CORTINAS :

A resistência foi avaliada para a execução da ponte com vigas de concreto, e foram lançados para simulação os seguintes dados:

### Empuxo padrão

Uma situação de carga horizontal

Carga: Permanente

Com reaterro/água: Cota 4.00 m

Ângulo do talude 0.00 Graus

Densidade aparente 1.80 t/m<sup>3</sup>

Densidade submersa 1.10 t/m<sup>3</sup>

Ângulo atrito interno 17.00 Graus

Alívio por drenagem 100.00 %

### Empuxo padrão1

Uma situação de carga horizontal

Carga: Permanente

Com reaterro/água: Cota 7.00 m

Ângulo do talude 0.00 Graus

Densidade aparente 1.80 t/m<sup>3</sup>

Densidade submersa 1.10 t/m<sup>3</sup>

Ângulo atrito interno 17.00 Graus

Alívio por drenagem 100.00 %

## 07 – RELATÓRIO DE CARGAS :

Cargas especiais introduzidas (em tf, tf/m e tf/m<sup>2</sup>)

Gru- po	Hipótese(s)	Tipo	Valor	Coordenadas
2	Permanente Concentrada	7.50	( 1.93, 6.64)	
	Permanente Concentrada	7.50	( 1.91, 2.27)	
	Permanente Concentrada	7.50	( 1.90, 5.76)	
	Permanente Concentrada	7.50	( 1.89, 4.87)	
	Permanente Concentrada	7.50	( 1.89, 4.01)	
	Permanente Concentrada	7.50	( 1.92, 3.12)	
	Permanente Concentrada	7.50	( 3.50, 6.60)	
	Permanente Concentrada	7.50	( 5.00, 6.60)	
	Permanente Concentrada	7.50	( 6.50, 6.60)	

Ronaldo Regatin  
Engº Civil  
CREA 36714-R



Gru- po	Hipótese(s)	Tipo	Valor	Coordenadas
	Permanente Concentrada		7.50	( 8.00, 6.60)
	Permanente Concentrada		7.50	( 9.50, 6.60)
	Permanente Concentrada		7.50	( 10.40, 6.60)
	Permanente Concentrada		7.50	( 3.50, 5.80)
	Permanente Concentrada		7.50	( 5.00, 5.70)
	Permanente Concentrada		7.50	( 6.50, 5.70)
	Permanente Concentrada		7.50	( 8.00, 5.70)
	Permanente Concentrada		7.50	( 9.50, 5.70)
	Permanente Concentrada		7.50	( 10.40, 5.70)
	Permanente Concentrada		7.50	( 3.50, 4.90)
	Permanente Concentrada		7.50	( 5.00, 4.90)
	Permanente Concentrada		7.50	( 6.50, 4.90)
	Permanente Concentrada		7.50	( 8.00, 4.90)
	Permanente Concentrada		7.50	( 9.50, 4.90)
	Permanente Concentrada		7.50	( 10.40, 4.90)
	Permanente Concentrada		7.50	( 3.50, 4.00)
	Permanente Concentrada		7.50	( 5.00, 4.00)
	Permanente Concentrada		7.50	( 6.50, 4.00)
	Permanente Concentrada		7.50	( 8.00, 4.00)
	Permanente Concentrada		7.50	( 9.50, 4.00)
	Permanente Concentrada		7.50	( 10.40, 4.00)
	Permanente Concentrada		7.50	( 3.50, 3.10)
	Permanente Concentrada		7.50	( 5.00, 3.10)
	Permanente Concentrada		7.50	( 6.50, 3.10)
	Permanente Concentrada		7.50	( 8.00, 3.10)
	Permanente Concentrada		7.50	( 9.50, 3.10)
	Permanente Concentrada		7.50	( 10.40, 3.10)
	Permanente Concentrada		7.50	( 3.50, 2.20)
	Permanente Concentrada		7.50	( 5.00, 2.20)
	Permanente Concentrada		7.50	( 6.50, 2.20)
	Permanente Concentrada		7.50	( 8.00, 2.20)
	Permanente Concentrada		7.50	( 9.50, 2.20)
	Permanente Concentrada		7.50	( 10.40, 2.20)

**Ronaldo Regalín**  
 Eng. Civil  
 CREA 36714-0

## 08 – ESTADOS LIMITES :

E.L.U. Concreto E.L.Util Fendilhação. Betão E.L.U. Concreto em fundações	NRB 6118:2003(ELU)
Tensões sobre o terreno Deslocamentos	Ações características

## 09 – SITUAÇÃO DE PROJETO :

Para as distintas situações de projeto, as combinações de ações serão definidas de acordo com os seguintes critérios:

- Com coeficientes de combinação

-----

- Sem coeficientes de combinação

-----

- Onde:

$G_k$  Ação permanente

$Q_k$  Ação variável

$\gamma_G$  Coeficiente parcial de segurança das ações permanentes

$\gamma_{Q,1}$  Coeficiente parcial de segurança da ação variável principal

$\gamma_{Q,i}$  Coeficiente parcial de segurança das ações variáveis de acompanhamento

**Ronaldo Regain**  
En.  
CRE

$\psi_{p,1}$  Coeficiente de combinação da ação variável principal

$\psi_{a,i}$  Coeficiente de combinação das ações variáveis de acompanhamento

## 10 – COEFICIENTES DE SEGURANÇA:

Para cada situação de projeto e estado limite, os coeficientes a utilizar serão:

**E.L.U. Concreto: NBR 6118:2003**

E.L.U. Concreto em fundações: NBR 6118:2003

<b>Situação 1</b>				
	Coeficientes parciais de segurança ( $\gamma$ )		Coeficientes de combinação ( $\psi$ )	
	Favorável	Desfavorável	Principal ( $\psi_p$ )	Acompanhamento ( $\psi_a$ )
Permanente (G)	1.000	1.400	-	-
Sobrecarga (Q)	0.000	1.400	1.000	0.500

E.L.Util: NBR 6118:2003

<b>Situação 1</b>				
	Coeficientes parciais de segurança ( $\gamma$ )		Coeficientes de combinação ( $\psi$ )	
	Favorável	Desfavorável	Principal ( $\psi_p$ )	Acompanhamento ( $\psi_a$ )
Permanente (G)	1.000	1.000	-	-
Sobrecarga (Q)	0.000	1.000	0.400	0.300

Tensões sobre o terreno

<b>Ações variáveis sem sismo</b>		
	Coeficientes parciais de segurança ( $\gamma$ )	
	Favorável	Desfavorável
Permanente (G)	1.000	1.000
Sobrecarga (Q)	0.000	1.000

Deslocamentos

Ronaldo Regalin  
Engº Civil  
CREA 36714-0

<b>Ações variáveis sem sismo</b>		
	Coeficientes parciais de segurança ( $\gamma$ )	
	Favorável	Desfavorável
Permanente (G)	1.000	1.000
Sobrecarga (Q)	0.000	1.000

## 11 – COMBINAÇÕES :

- Nomes das ações

AP Permanente

Qa Sobrecarga

- **E.L.U. Concreto**
- **E.L.U. Concreto em fundações**

Comb.	AP	Qa
1	1.000	
2	1.400	
3	1.000	1.400
4	1.400	1.400

- **Tensões sobre o terreno**
- **Deslocamentos**

Comb.	AP	Qa
1	1.000	
2	1.000	1.000

## 12 – DADOS GEOMÉTRICOS PILARES E CORTINAS :

### CORTINAS

- As coordenadas dos vértices inicial e final são absolutas.
- As dimensões estão expressas em metros.

*Ronaldo Regalin*  
 Eng. Civil  
 CREA 36714-0

Dados geométricos da cortina

Referência	Tipo cort.	GI- GF	Vértices		Piso	Dimensões Esquerda+Direita=Total
			Inicial	Final		
C11	Cortina de concreto armado	0-3	( 10.28, 6.93)	( 12.12, 8.76)	3 2 1	0.2+0.2=0.4 0.2+0.2=0.4 0.2+0.2=0.4
C12	Cortina de concreto armado	0-3	( 10.28, 1.97)	( 12.11, 0.14)	3 2 1	0.2+0.2=0.4 0.2+0.2=0.4 0.2+0.2=0.4
C10	Cortina de concreto armado	0-2	( 10.28, 1.97)	( 10.28, 6.93)	2 1	0.2+0.2=0.4 0.2+0.2=0.4
C17	Cortina de concreto armado	0-2	( 1.68, 1.97)	( 1.68, 6.93)	2 1	0.2+0.2=0.4 0.2+0.2=0.4
C20	Cortina de concreto armado	0-3	( -0.14, 8.76)	( 1.68, 6.93)	3 2 1	0.2+0.2=0.4 0.2+0.2=0.4 0.2+0.2=0.4
C21	Cortina de concreto armado	0-3	( -0.14, 0.14)	( 1.68, 1.97)	3 2 1	0.2+0.2=0.4 0.2+0.2=0.4 0.2+0.2=0.4

Empuxos e sapata da cortina

Referência	Empuxos	Sapata da cortina
C11	Empuxo esquerdo: Empuxo padrão Empuxo direito: Empuxo padrão1	Sapata corrida: 1.600 x 0.450 Balanços: esq.:0.60 dir.:0.60 altura:0.45
C12	Empuxo esquerdo: Empuxo padrão1 Empuxo direito: Empuxo padrão	Sapata corrida: 1.600 x 0.450 Balanços: esq.:0.60 dir.:0.60 altura:0.45
C10	Empuxo esquerdo: Empuxo padrão Empuxo direito: Empuxo padrão1	Sapata corrida: 1.600 x 0.450 Balanços: esq.:0.60 dir.:0.60 altura:0.45
C17	Empuxo esquerdo: Empuxo padrão1 Empuxo direito: Empuxo padrão	Sapata corrida: 1.600 x 0.450 Balanços: esq.:0.60 dir.:0.60 altura:0.45
C20	Empuxo esquerdo: Empuxo padrão Empuxo direito: Empuxo padrão1	Sapata corrida: 1.600 x 0.450 Balanços: esq.:0.60 dir.:0.60 altura:0.45
C21	Empuxo esquerdo: Empuxo padrão1 Empuxo direito: Empuxo padrão	Sapata corrida: 1.600 x 0.450 Balanços: esq.:0.60 dir.:0.60 altura:0.45

Ronaldo Regalin  
Eng. Civil  
CREA 36714-0

### 13 – LAJES E FUNDAÇÕES :

-Tensão admissível em combinações fundamentais: 15.00 kgf/cm<sup>2</sup>

-Tensão admissível em combinações acidentais: 15.00 kgf/cm<sup>2</sup>

### 14 – MATERIAIS UTILIZADOS :

#### **Concretos**

Para todos os elementos estruturais da obra: C25, em geral;  $f_{ck} = 204 \text{ kgf/cm}^2$ ;  $\gamma_c = 1.40$

#### **Aços por elemento**

#### **Aços em barras**

Para todos os elementos estruturais da obra: CA-50-A e CA-60-B;  $f_{yk} = 5097 \text{ a } 6116 \text{ kgf/cm}^2$ ;  $\gamma_s = 1.15$

### 15 – DIMENSIONAMENTO DOS ELEMENTOS DE CONCRETO :

Os elementos de concreto dimensionados constam dos projetos estruturais devidamente detalhado em anexo a este memorial.

Ronaldo Regatin  
Eng. CIVIL  
CREA 36714-0

IBIAM, DEZEMBRO de 2022.