

Elemento	Pos.	Diam.	Q.	DoB. (cm)	Ret. (cm)	DoB. (cm)	Comp. (cm)	Total (cm)	CA-50-A (kg)	CA-60-B (kg)
P6=P10	1	ϕ 12.5	3	15	83	15	113	339	3.3	
	2	ϕ 12.5	3	15	83	15	113	339	3.3	
	3	ϕ 10	8	30	68	98	784	4.9		0.4
	4	ϕ 4.2	3	135	135	405	135	405		0.4
Total+10% (x4):								12.7	0.4	
								50.8	1.6	
P8	5	ϕ 12.5	4	14	148	14	176	704	6.9	
	6	ϕ 12.5	4	20	102	20	142	568	5.6	
	7	ϕ 10	8	30	68	98	784	4.9		0.4
	8	ϕ 4.2	3	135	135	405	135	405		0.4
Total+10% (x2):								19.1	0.4	
								38.2	0.8	
								ϕ 4.2:	0.0	2.4
								ϕ 10:	32.2	0.0
								ϕ 12.5:	56.8	0.0
Total:								89.0	2.4	

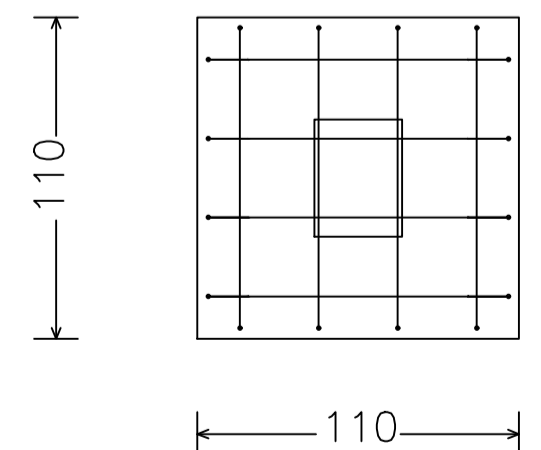
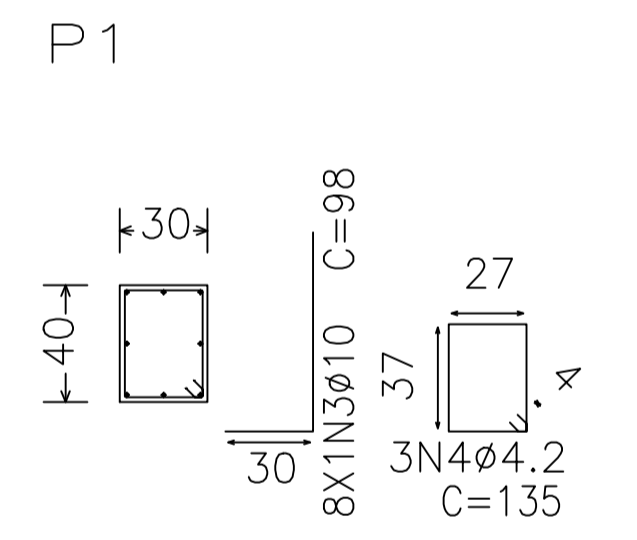
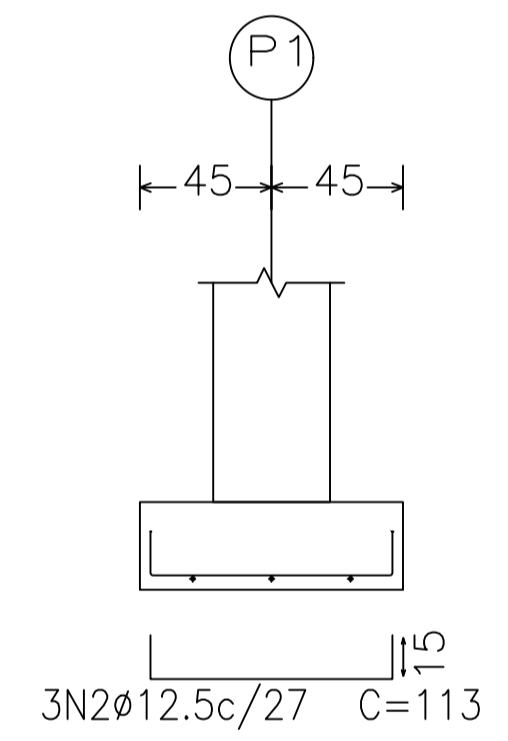
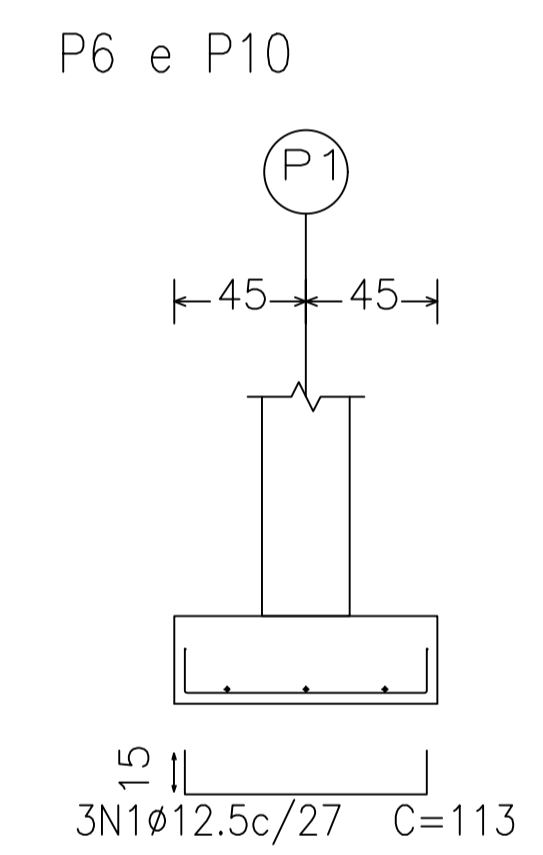
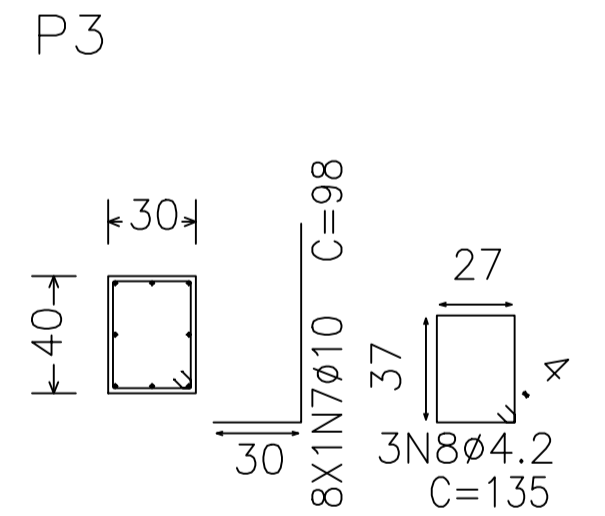
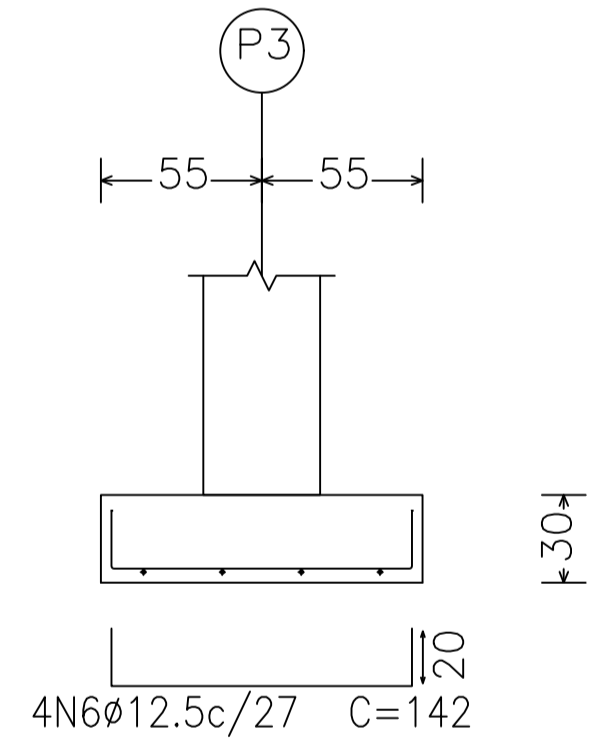
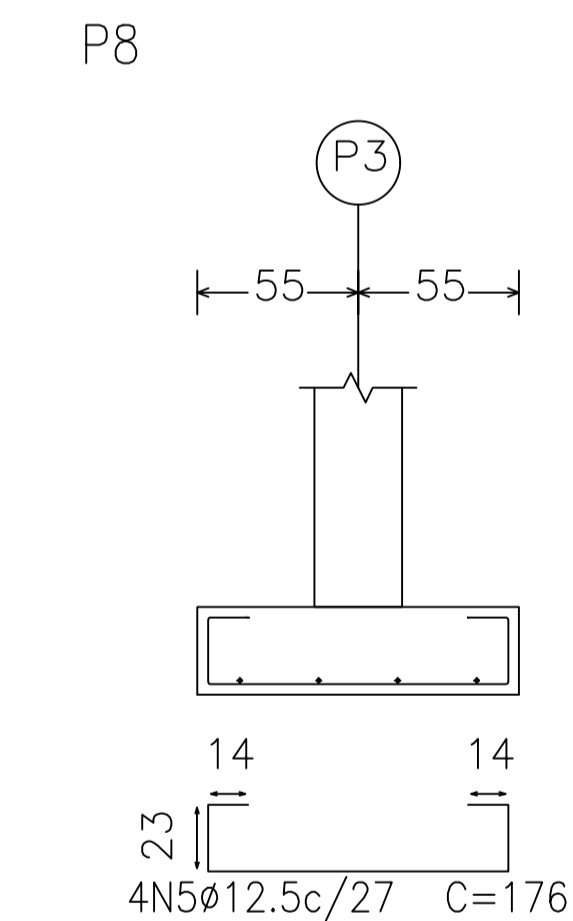
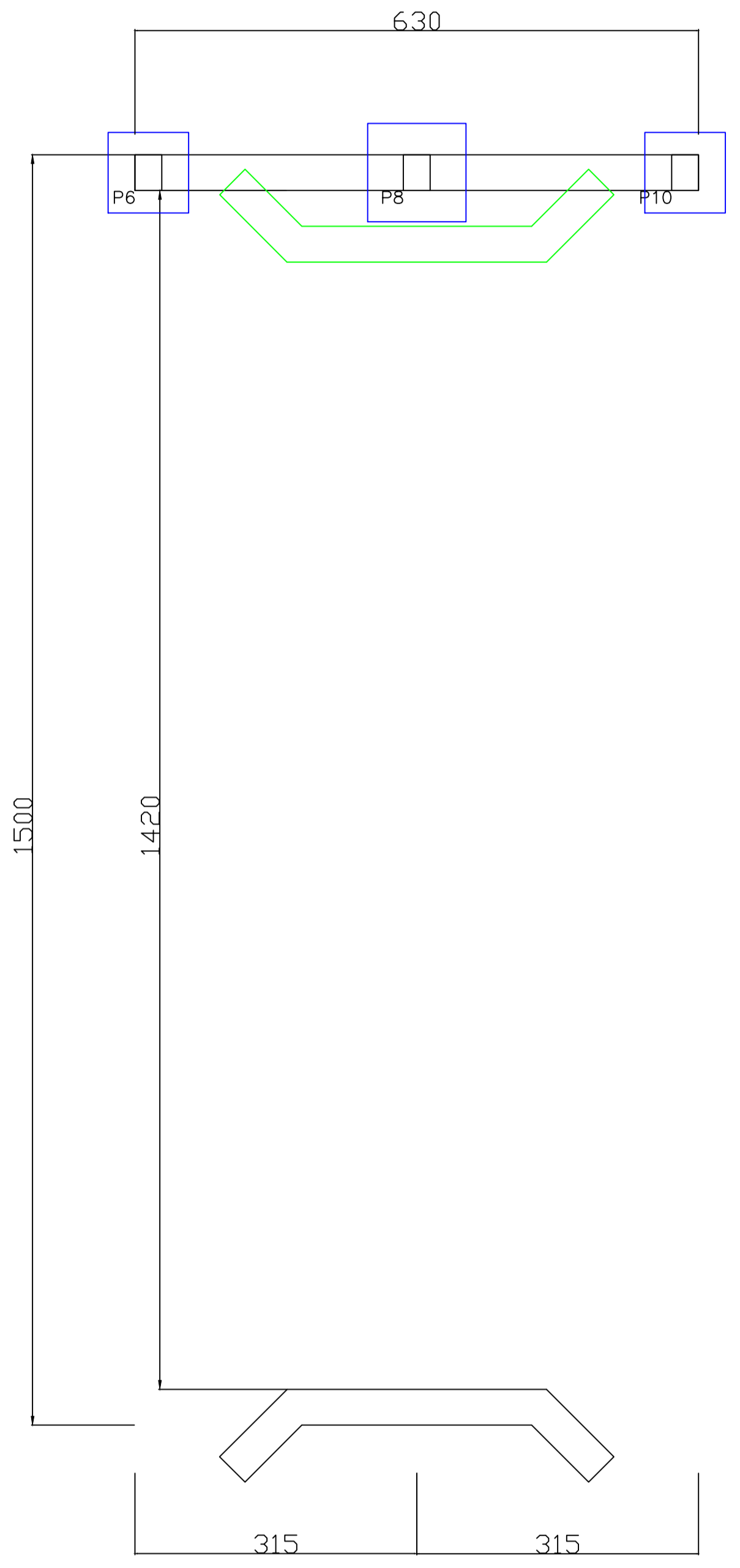
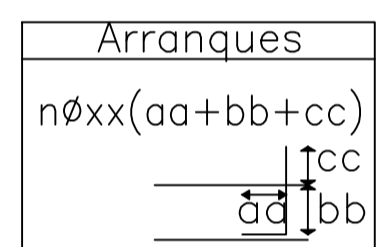
QUADRO DE ELEMENTOS DE FUNDAÇÃO

Referências	Dimensões (cm)	Altura (cm)	Armadura inf. X	Armadura inf. Y
P6 e P10	90x90	30	3 ϕ 12.5c/27	3 ϕ 12.5c/27
P8	110x110	30	4 ϕ 12.5c/27	4 ϕ 12.5c/27

Fundação
Fundação
Concreto: C20, em geral
Escala: 1:50

Resumo Aço Fundação	Comp. total (m)	Peso+10% (kg)	Total
CA-50-A	ϕ 10	47.0	32
	ϕ 12.5	52.6	89
CA-60-B	ϕ 4.2	24.3	3
Total			92

Fundação
Detalhamento fundação
Concreto: C20, em geral
Escala: 1:50



SÃO SEBASTIÃO

DIREITOS AUTORAIS RESERVADOS

ALTERAÇÕES DO PROJETO SOMENTE PODERÃO SER EFETUADAS MEDIANTE AUTORIZAÇÃO DO PROJETISTA

TÍTULO	CABECEIRA PONTE SOBRE RIO AZUL	
REFERÊNCIA	ESTRUTURAL FUNDAÇÃO	
PRANCHA	02	
PROPRIETÁRIO	MUNICIPIO DE IBIAM CNPJ. 01.612.745/0001-74	ASSINATURA
RESPONSÁVEL TÉCNICO	RONALDO REGALIN CREA SC 38714-0	ASSINATURA
DESENHO	R. R	PREFEITURA
ESCALA	INDICADA	
DATA	DEZ./2022	

AMARP
Associação dos Municípios do Alto Vale do Rio do Peixe
Luci Peretti
Presidente
Odivar Clóvis Biscaro
Secretário Executivo
Av. Manoel Roque, 99
Videira - SC
Fone 5860255