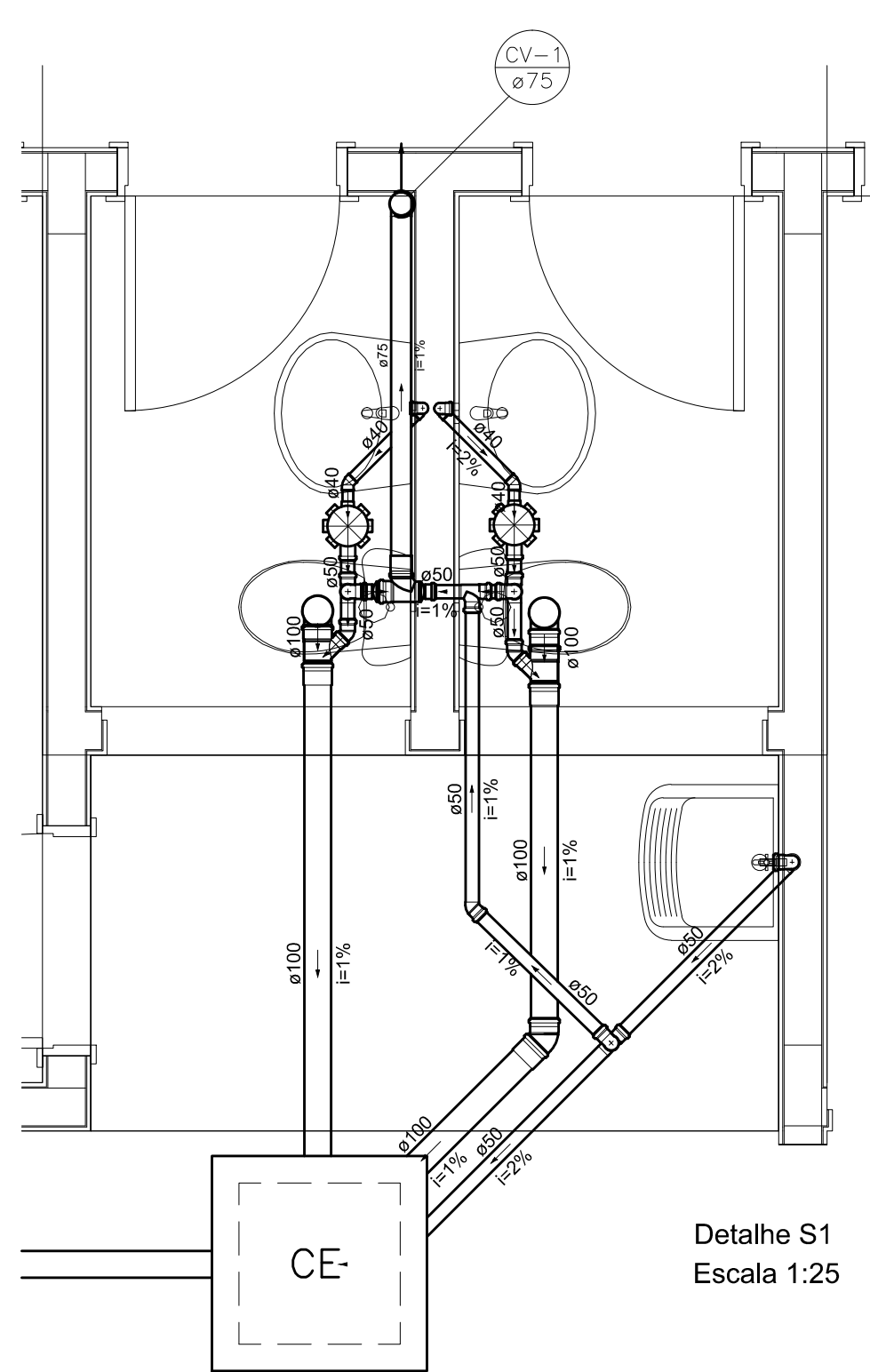
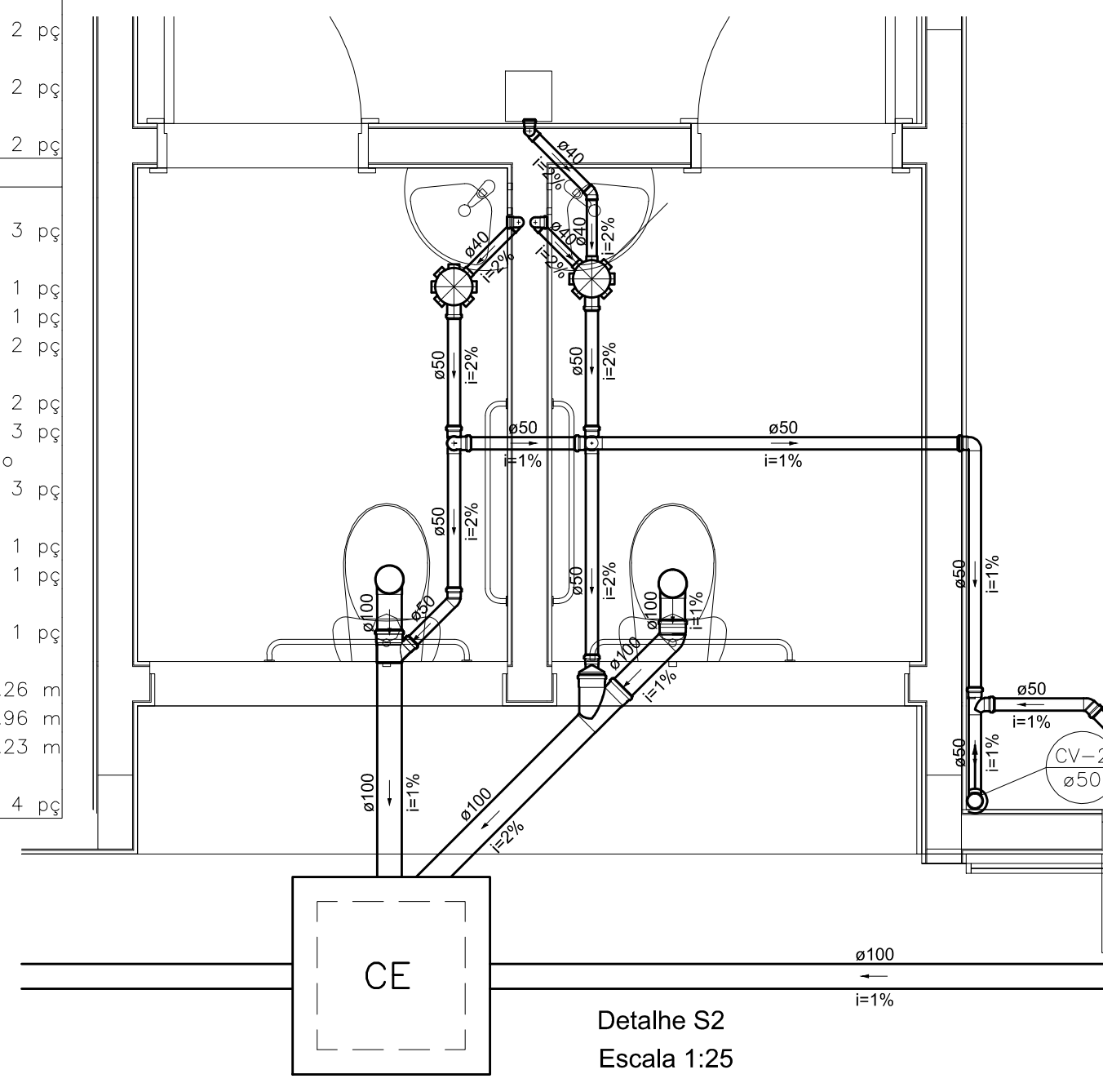


| Lista de Materiais                                      |        |
|---|--------|
| <b>Caixas de Passagem</b>                               |        |
| Caixa de inspeção esgoto simples<br>CE- 60x60 cm        | 1 pç   |
| <b>PVC Acessórios</b>                                   |        |
| Caixa sifonada<br>150x150x50                            | 2 pç   |
| Sifão de copo p/ pia e lavatório<br>1" - 1.1/2"         | 2 pç   |
| Sifão flexível c/ Adaptador<br>1.1/4" - 2"              | 1 pç   |
| Válvula p/ lavatório e tanque<br>1"                     | 2 pç   |
| Válvula p/ tanque<br>40 mm                              | 1 pç   |
| <b>PVC Esgoto</b>                                       |        |
| Curva 90 curta<br>40 mm                                 | 2 pç   |
| Joelho 45<br>100 mm                                     | 1 pç   |
| 40 mm   | 2 pç   |
| 50 mm   | 3 pç   |
| Joelho 90<br>100 mm                                     | 2 pç   |
| 50 mm   | 5 pç   |
| 75 mm   | 1 pç   |
| Joelho 90 c/anel p/ esgoto secundário<br>40 mm - 1.1/2" | 2 pç   |
| Junção simples<br>100 mm - 50 mm                        | 2 pç   |
| Luva simples<br>100 mm                                  | 1 pç   |
| 75 mm   | 1 pç   |
| Tubo PVC ponta-bolsa c/ virola<br>100 mm - 4"           | 2.44 m |
| Tubo rígido c/ ponta lisa<br>100 mm - 4"                | 4.79 m |
| 40 mm   | 2.12 m |
| 50 mm - 2"  | 5.61 m |
| 75 mm - 3"  | 1.4 m  |
| Tê sanitário<br>50 mm - 50 mm                           | 4 pç   |

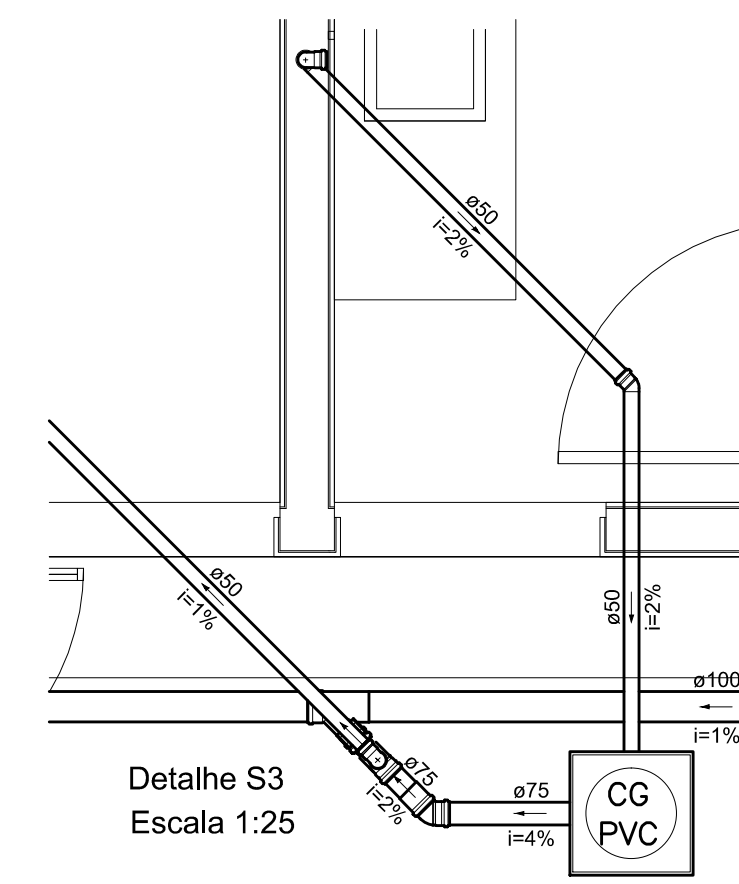


Detalhe S1  
Escala 1:25

| Lista de Materiais                                      |         |
|---|---------|
| <b>Caixas de Passagem</b>                               |         |
| Caixa de inspeção esgoto simples<br>CE- 60x60 cm        | 1 pç    |
| <b>PVC Acessórios</b>                                   |         |
| Caixa sifonada<br>150x150x50                            | 2 pç    |
| Sifão de copo p/ pia e lavatório<br>1" - 1.1/2"         | 2 pç    |
| Válvula p/ lavatório e tanque<br>1"                     | 2 pç    |
| <b>PVC Esgoto</b>                                       |         |
| Curva 90 curta<br>40 mm                                 | 3 pç    |
| Joelho 45<br>100 mm                                     | 1 pç    |
| 40 mm   | 1 pç    |
| 50 mm   | 2 pç    |
| Joelho 90<br>100 mm                                     | 2 pç    |
| 50 mm   | 3 pç    |
| Joelho 90 c/anel p/ esgoto secundário<br>40 mm - 1.1/2" | 3 pç    |
| Junção simples<br>100 mm - 50 mm                        | 1 pç    |
| 100 mm - 100 mm   | 1 pç    |
| Redução excêntrica<br>100 mm - 50 mm                    | 1 pç    |
| Tubo rígido c/ ponta lisa<br>100 mm - 4"                | 13.26 m |
| 40 mm   | 2.96 m  |
| 50 mm - 2"  | 8.23 m  |
| Tê sanitário<br>50 mm - 50 mm                           | 4 pç    |

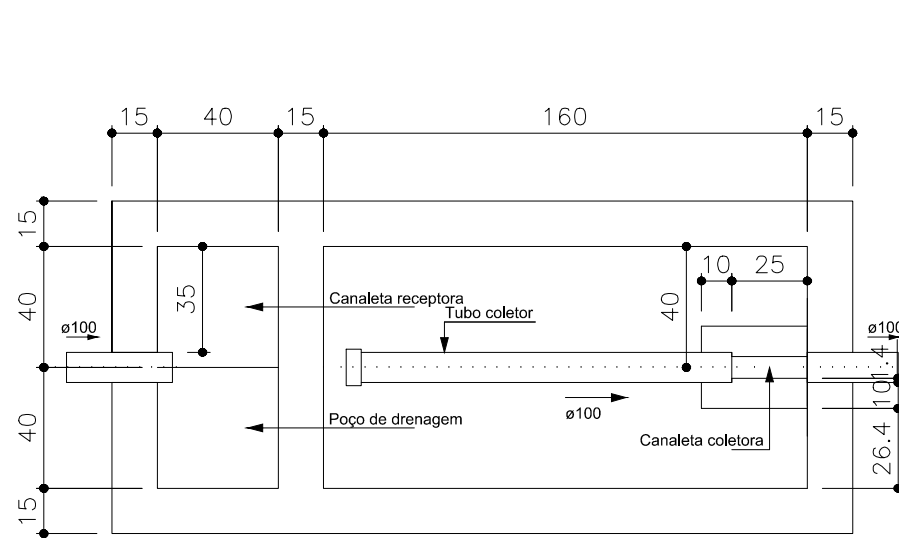


Detalhe S2  
Escala 1:25

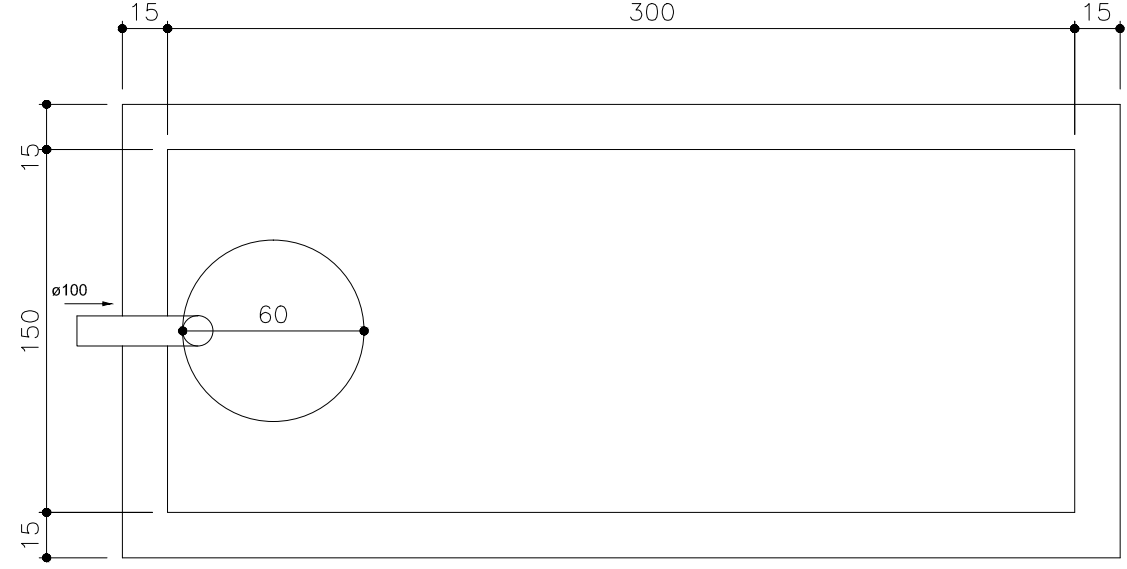


Detalhe S3  
Escala 1:25

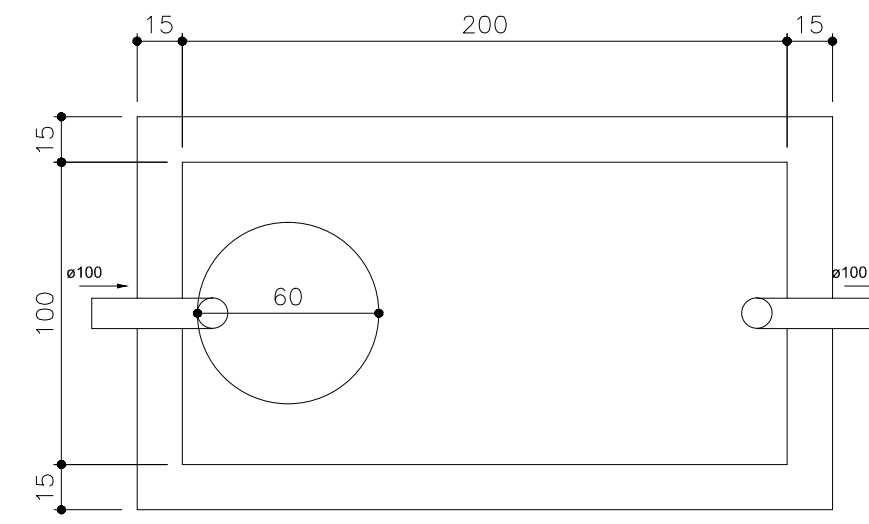
| Lista de Materiais                          |        |
|---|--------|
| <b>Caixas de Passagem</b>                   |        |
| Caixa de gordura PVC<br>CG 30 cm            | 1 pç   |
| <b>PVC Acessórios</b>                       |        |
| Sifão de copo p/ pia e lavatório<br>1" - 2" | 1 pç   |
| Válvula p/ pia<br>1"                        | 1 pç   |
| <b>PVC Esgoto</b>                           |        |
| Joelho 45<br>50 mm                          | 1 pç   |
| 75 mm                                       | 1 pç   |
| Joelho 90<br>50 mm                          | 3 pç   |
| Junção invertida<br>100 mm x 75 mm          | 1 pç   |
| Luva simples<br>75 mm                       | 2 pç   |
| Tubo rígido c/ ponta lisa<br>100 mm - 4"    | 6.53 m |
| 50 mm - 2"                                  | 5.18 m |
| 75 mm - 3"                                  | 0.97 m |
| Tê sanitário<br>75 mm - 50 mm               | 1 pç   |



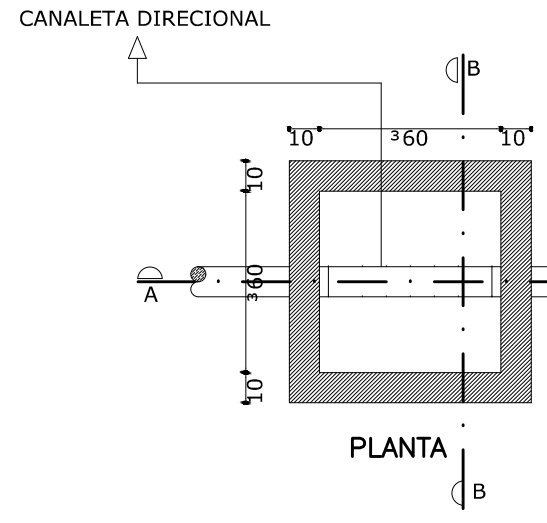
Filtro anaeróbio  
Planta baixa - ESC. 1:25



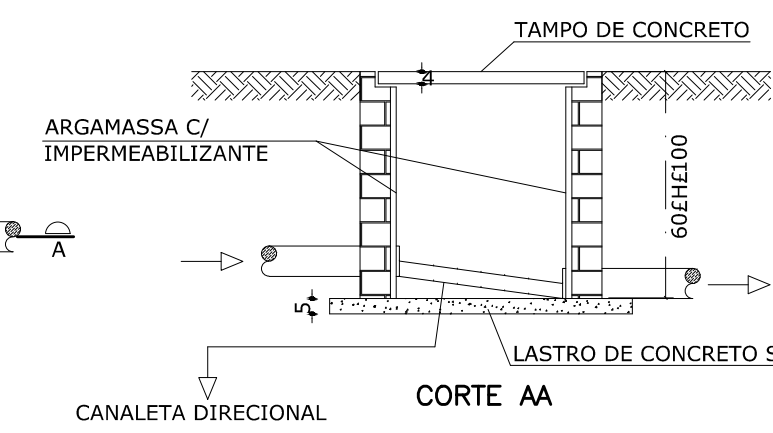
Sumidouro  
Planta baixa - ESC. 1:25



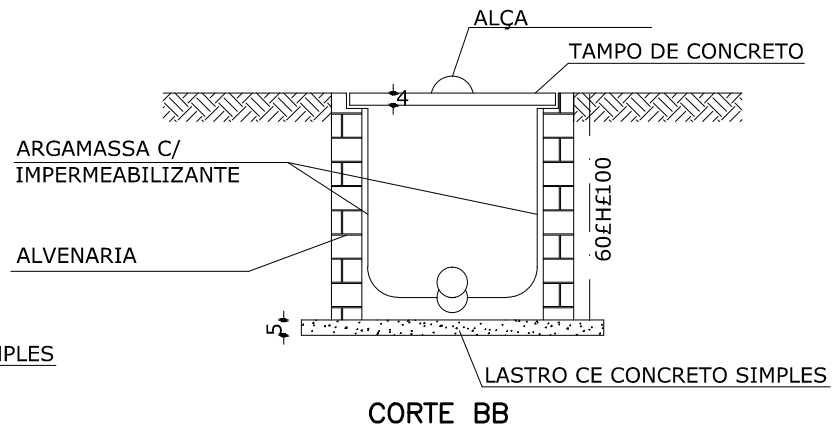
Tanque séptico  
Planta baixa - ESC. 1:25



PLANTA

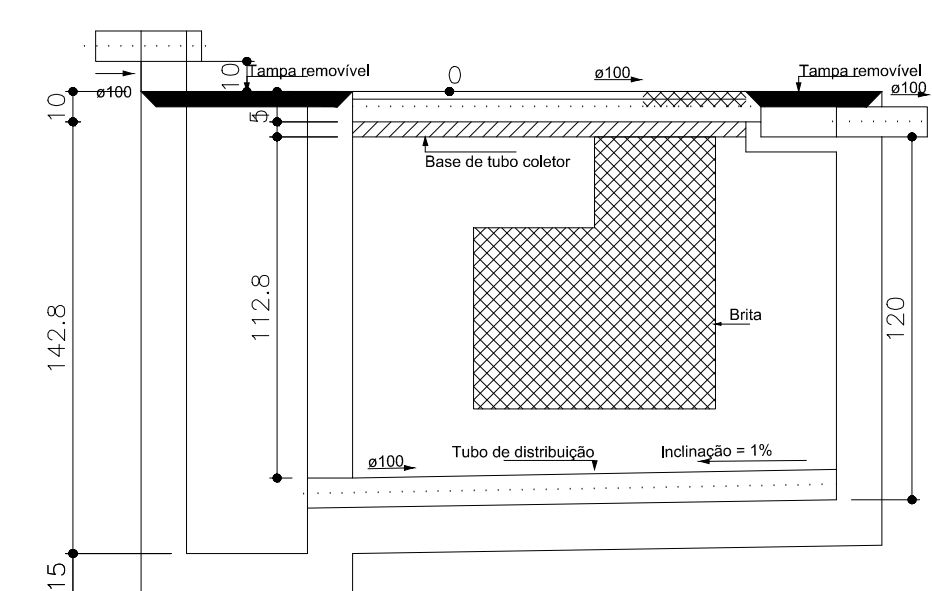


CORTE AA

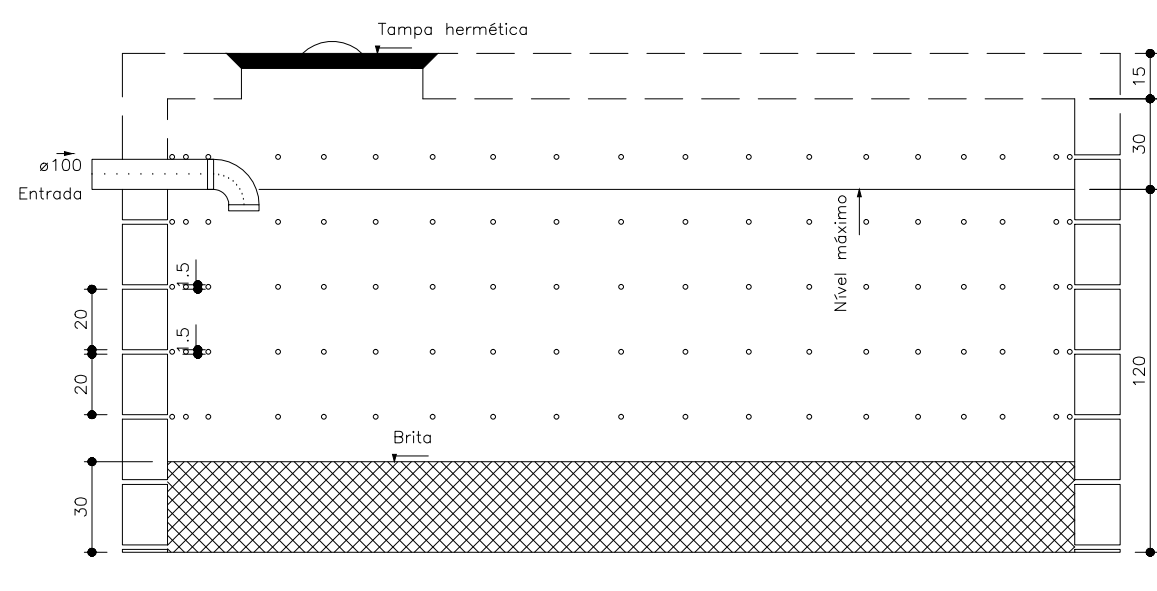


CORTE BB

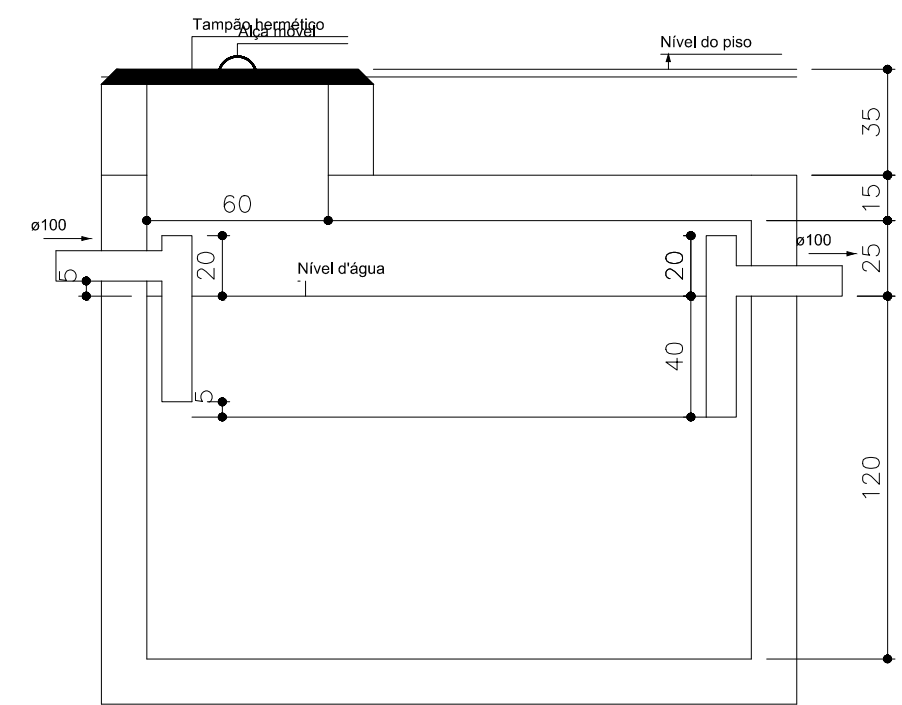
Detalhe da Caixa de Inspeção (CI)  
Sem Esc.



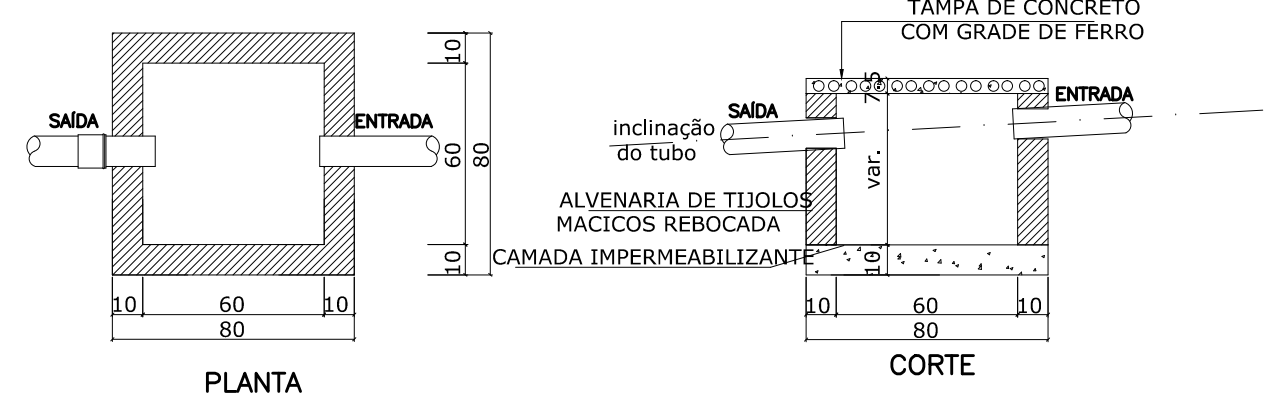
Filtro anaeróbio  
Corte 1 - ESC. 1:25



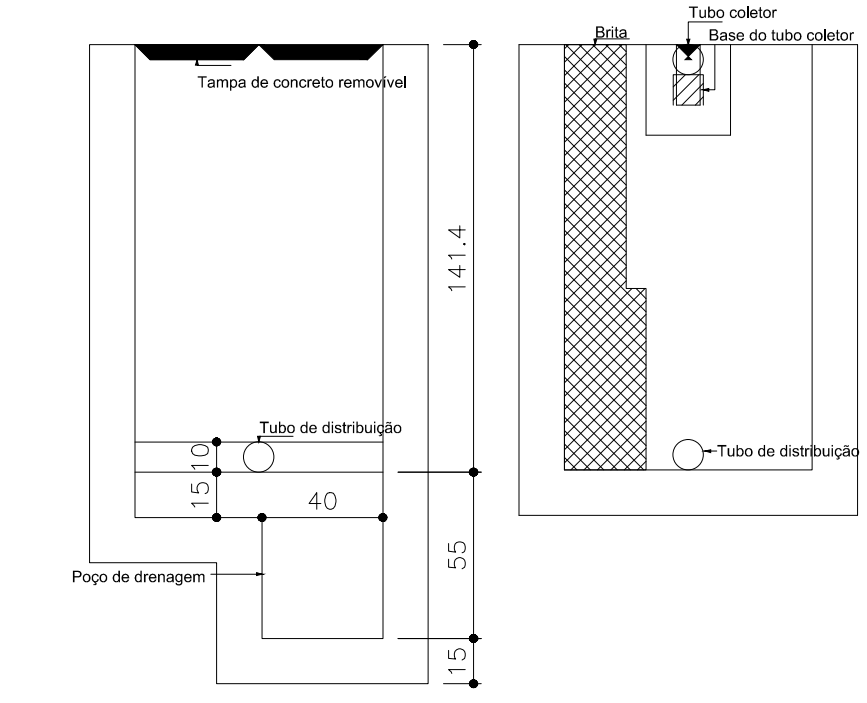
Sumidouro  
Corte 1 - ESC. 1:25



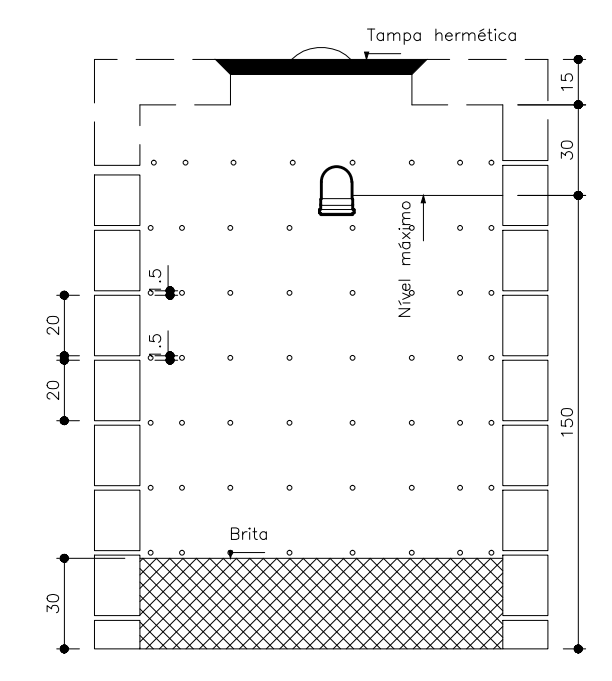
Tanque séptico  
Corte 1 - ESC. 1:25



Detalhe da Caixa de Areia (CA)  
Sem Esc.



Filtro anaeróbio  
Corte 2 - ESC. 1:25



Sumidouro  
Corte 1 - ESC. 1:25

|    |            |                      |             |
|----|------------|----------------------|-------------|
| 01 | 10/04/2017 | Compatibilização BIM | Rafael      |
| N  | DATA       | ASSUNTO DA REVISÃO   | RESPONSÁVEL |

REVISÕES



GOVERNO DO ESTADO DE SANTA CATARINA  
SST - SECRETARIA DE ESTADO DA ASSISTENCIA SOCIAL,  
TRABALHO E HABITAÇÃO



|  |  |
|--|--|
| PROPRIETÁRIO:<br>Secretaria de Estado da Assist. Social, Trab. e Habitação | MUNICÍPIO:<br>Conforme edital  |
| OBRA:<br>CRAS - Centro de Referência da Assist. Social                     | ESCRITÓRIO REGIONAL:<br>SPG - Secretaria de Estado do Planejamento   |
| LOCAL:<br>Conforme edital  | TIPO:<br>Edificação pública em 1 pav. em alvenaria e concreto armado   |
| ENG. SANITARISTA BRUNO CAVIQUIONI HILLESHEIM<br>CREA-SC: 096620-5          | PROJETO:<br><b>HIDROSSANITÁRIO</b><br>REFERÊNCIA:<br><b>DETALHES SANITÁRIOS</b><br>DESENHO: ARG. RICARDO DE FREITAS CAU: 31474-953C<br>DATA: 10/04/2017<br>ESCALA DO DESENHO: INDICADA |



ARTHUR STOFFELA  
BRUNA CAMPOS  
GABRIELA DE BRAM GOETH  
KAROLINE ANTUNES  
YASMIN HENDEN