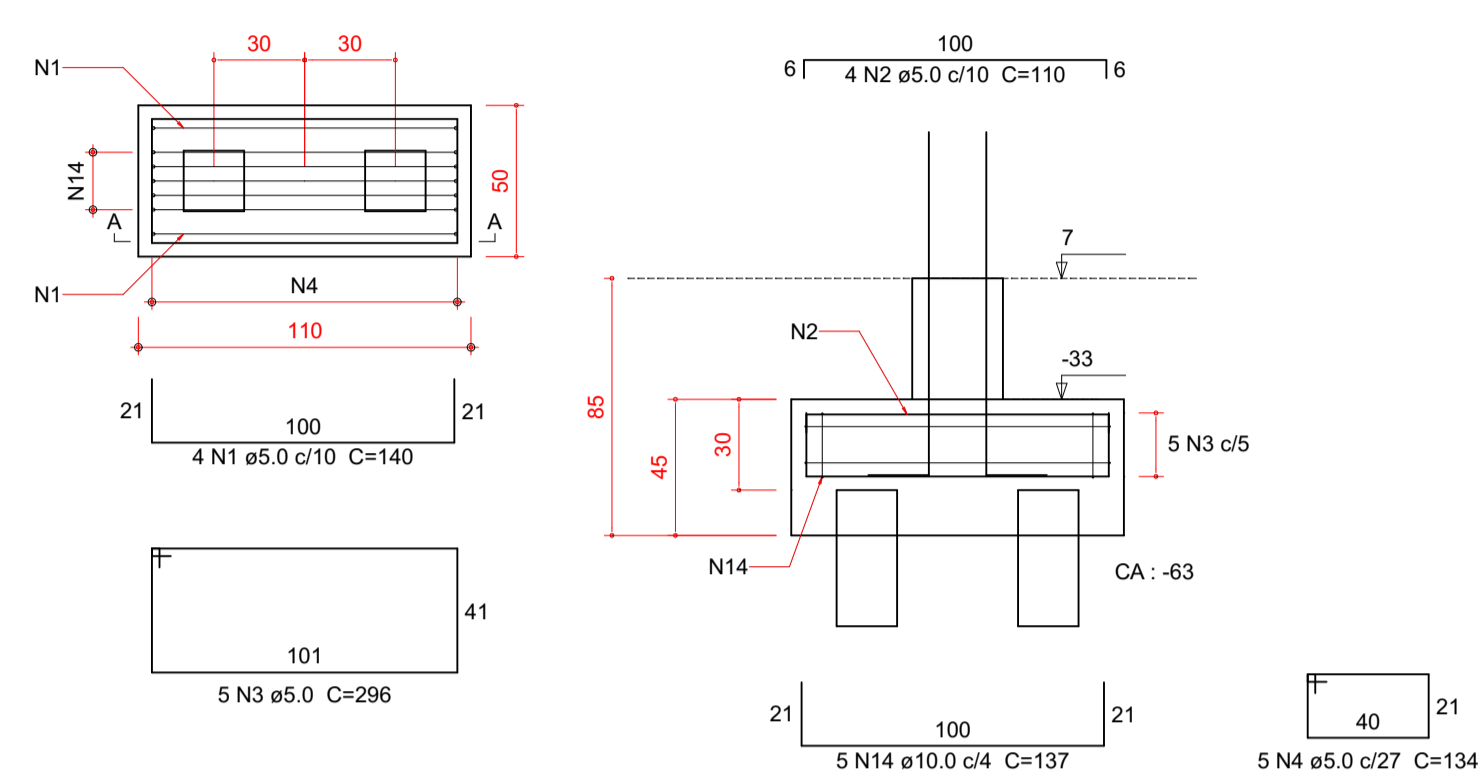
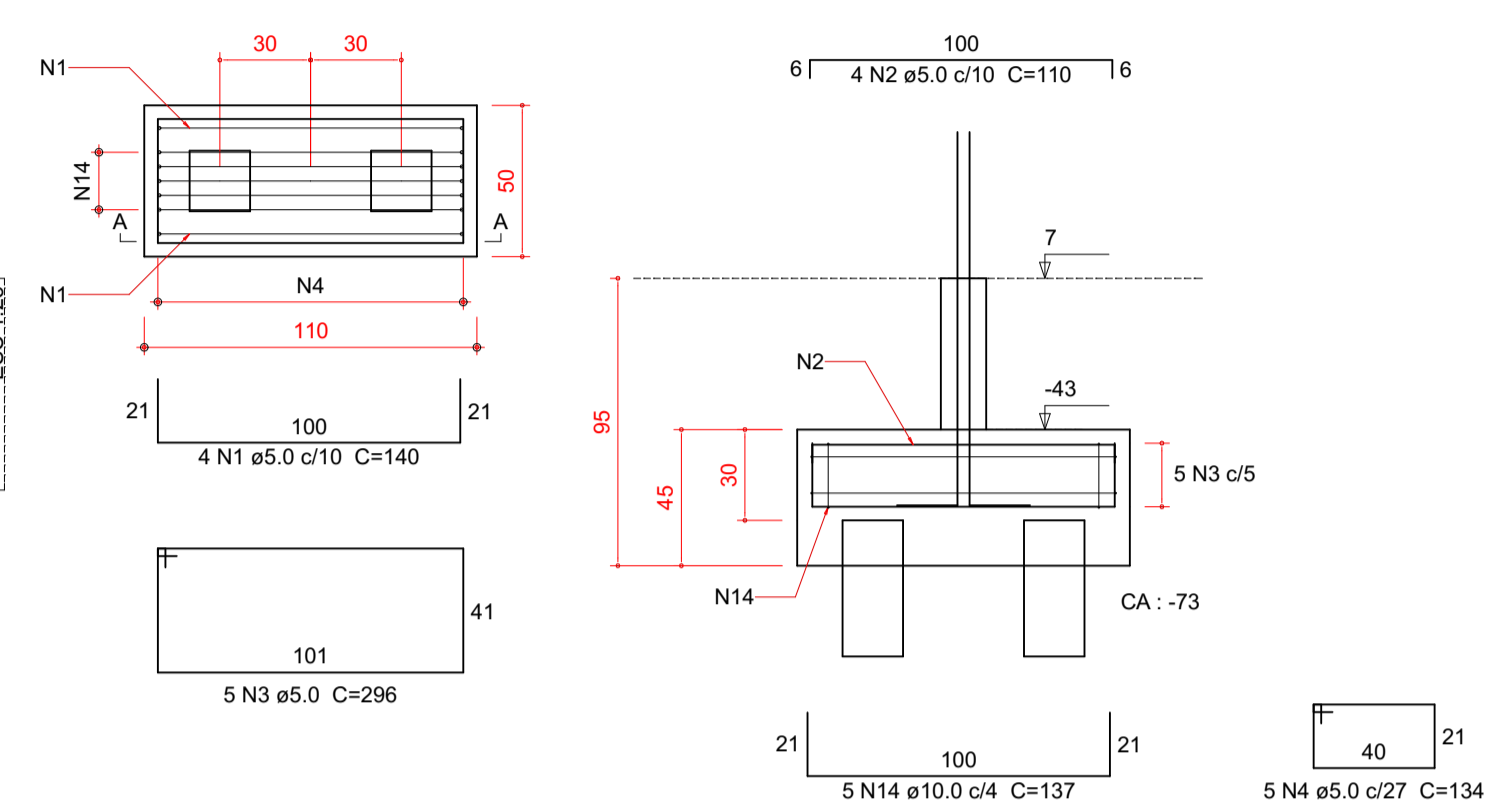


B12=B14=B21
2xR20
PLANTA
ESC 1:25



B7=B8=B9
2xR20
PLANTA
ESC 1:25

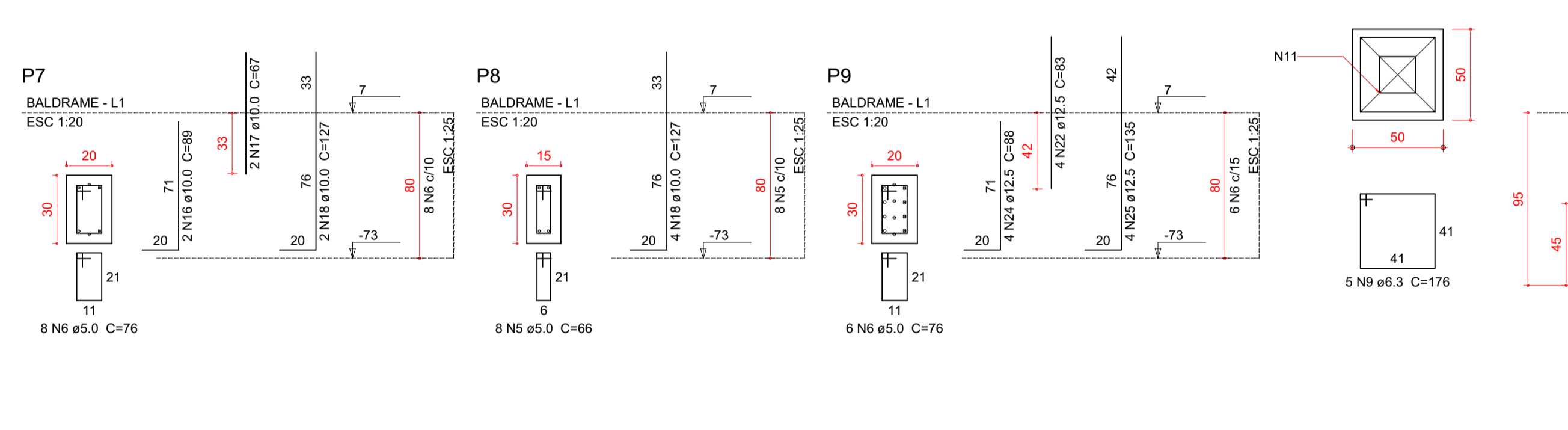


Relação do aço

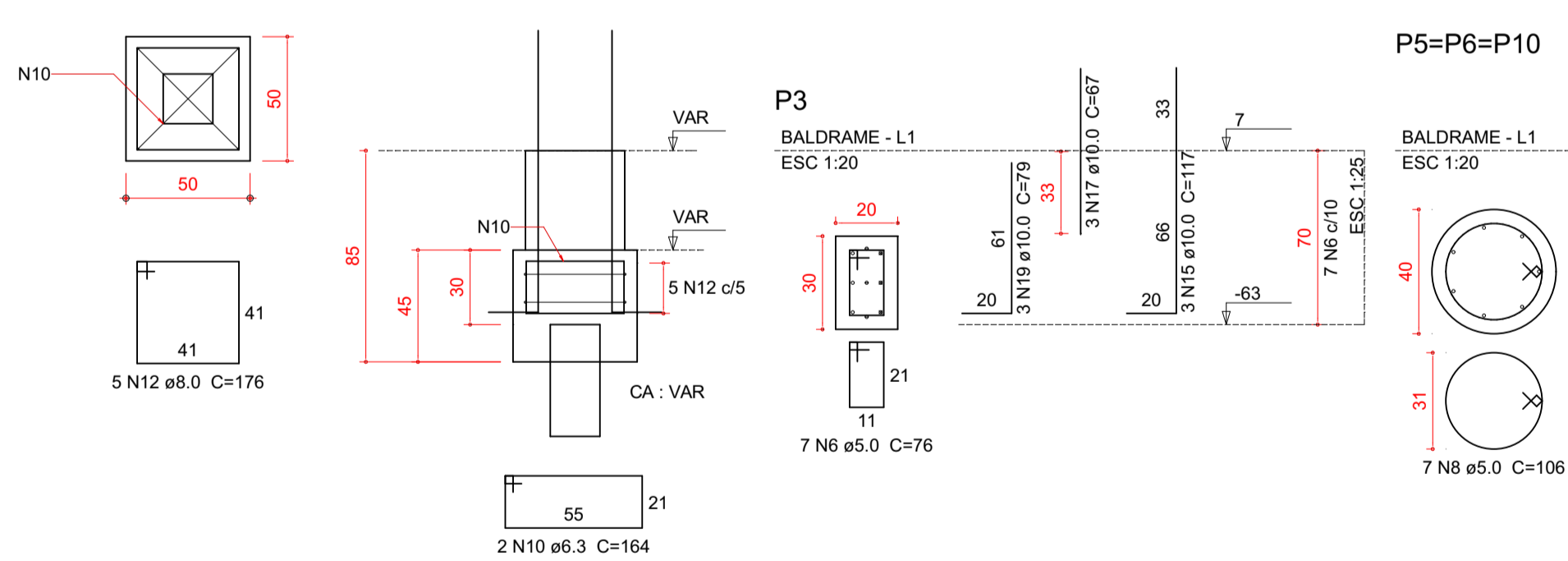
AÇO	N	DIAM (mm)	QUANT	C.UNIT (cm)	C.TOTAL (cm)
2xB4					
3xB12					
7xP2					
3xP5					
P9					
P14					
P20					
3xB8					
11xB15					
P3					
P7					
P12					
P18					
P21					
5xB10					
P1					
P8					
P13					
P19					
P24					

AÇO	N	DIAM (mm)	QUANT	C.UNIT (cm)	C.TOTAL (cm)
CA60	1	5.0	24	140	3360
	2	5.0	24	110	2640
	3	5.0	30	296	8880
	4	5.0	30	134	4020
	5	5.0	97	66	6402
	6	5.0	38	76	2888
	7	5.0	14	96	1344
	8	5.0	21	106	2226
	9	5.3	65	176	11440
CA50	10	6.3	10	164	1640
	11	8.0	4	164	656
	12	8.0	25	176	4400
	13	8.0	22	174	3828
	14	10.0	30	137	4110
	15	10.0	34	117	3978
	16	10.0	6	89	534
	17	10.0	11	67	737
	18	10.0	10	127	1270
	19	10.0	3	79	237
	20	10.0	38	122	4636
	21	12.5	6	78	468
	22	12.5	14	83	1162
	23	12.5	6	125	750
	24	12.5	8	88	704
	25	12.5	8	135	1080
	26	12.5	12	130	1560

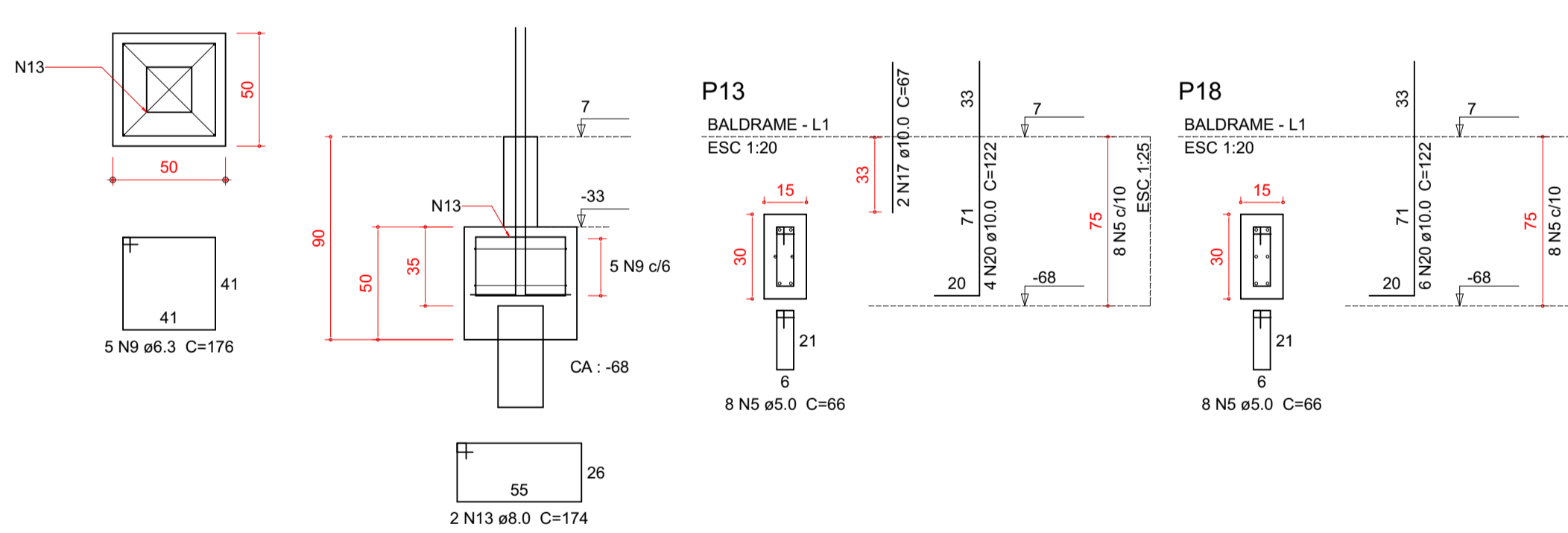
B1=B4
1xR20
PLANTA
ESC 1:25



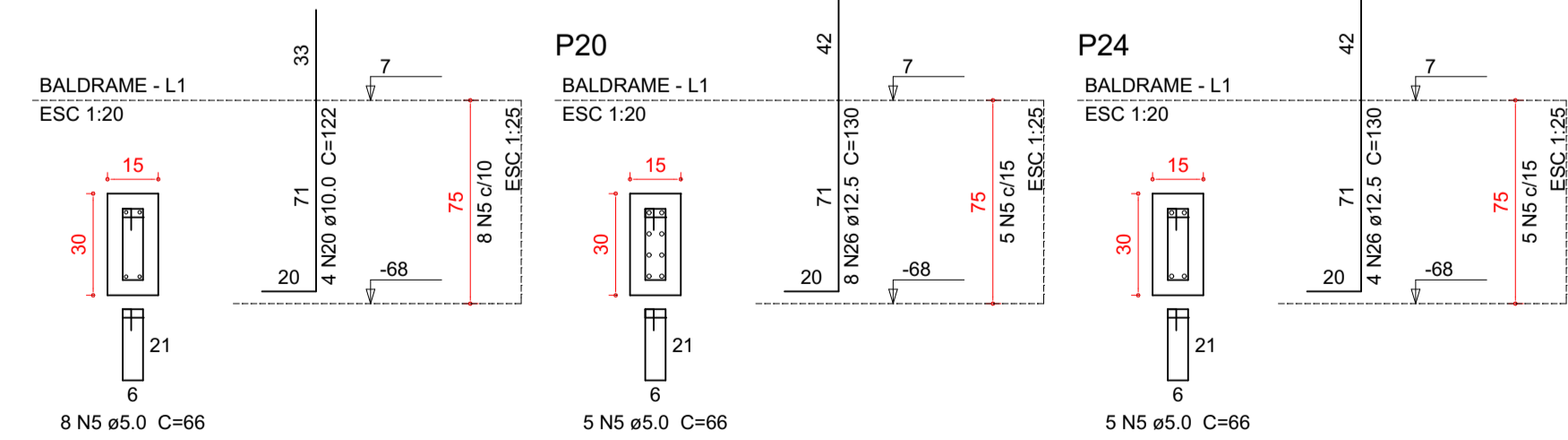
B3=B5=B6=B10=B19
1xR20
PLANTA
ESC 1:25



B2=B11=B13=B15=B16=B17=B18=B20=B22=B23
=B24
1xR20
PLANTA
ESC 1:25



P2=P11=P15=P16=P17=P22=
=P23



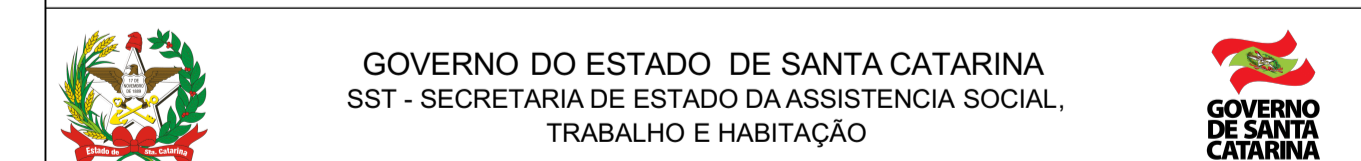
Resumo do aço

AÇO	DIAM (mm)	C.TOTAL (m)	QUANT + 10 % (Barras)	PESO + 10 % (kg)
CA50	6.3	130.8	12	35.2
	8.0	98.9	9	38.6
	10.0	155.1	15	105.1
	12.5	57.3	6	60.7
CA60	5.0	317.6	30	53.8
PESO TOTAL (kg)				
CA50				239.6
CA60				53.8

Volume de concreto (C-20) = 3.47 m³
Volume de concreto (C-30) = 1.09 m³
Área de forma = 43.67 m²

02	21/03/2017	Compatibilização BIM	Rafael
01	02/03/2016	Revisão NBR6118:2014	Rafael
N	DATA	ASSUNTO DA REVISÃO	RESPONSÁVEL

REVISÕES



PROPRIETÁRIO: Secretaria de Estado da Assist. Social, Trab. e Habitação
MUNICÍPIO: Conforme edital
OBRA: CRAS - Centro de Referência da Assist. Social
ESCRITÓRIO REGIONAL: SPG - Secretaria de Estado do Planejamento
LOCAL: Conforme edital
TIPO: Edificação pública em 1 pavt. em alvenaria e concreto armado
ARQ. ELSA CRISTINA DE ABREU KONESCKI CAU: 17.047-0/SC
PROJETO: ESTRUTURAL
ARQ. BARBARA MARTINS GODENY CAU: A49787-8
REFERÊNCIA: BLOCOS DE FUNDAÇÃO
ENG. CIVIL RAFAEL F. TEIXEIRA DA SILVA CREA-SC: 052547-8
DESENHO: ANQ. RICARDO DE FREITAS CAU: 31.474-9/SC

DATA:	22/03/2017	EST
ESCALA DO DESENHO:	INDICADA	
ARQUIVO:	EST_Baldrame_Blocos_Fundação_R01.DWG	3
		15

