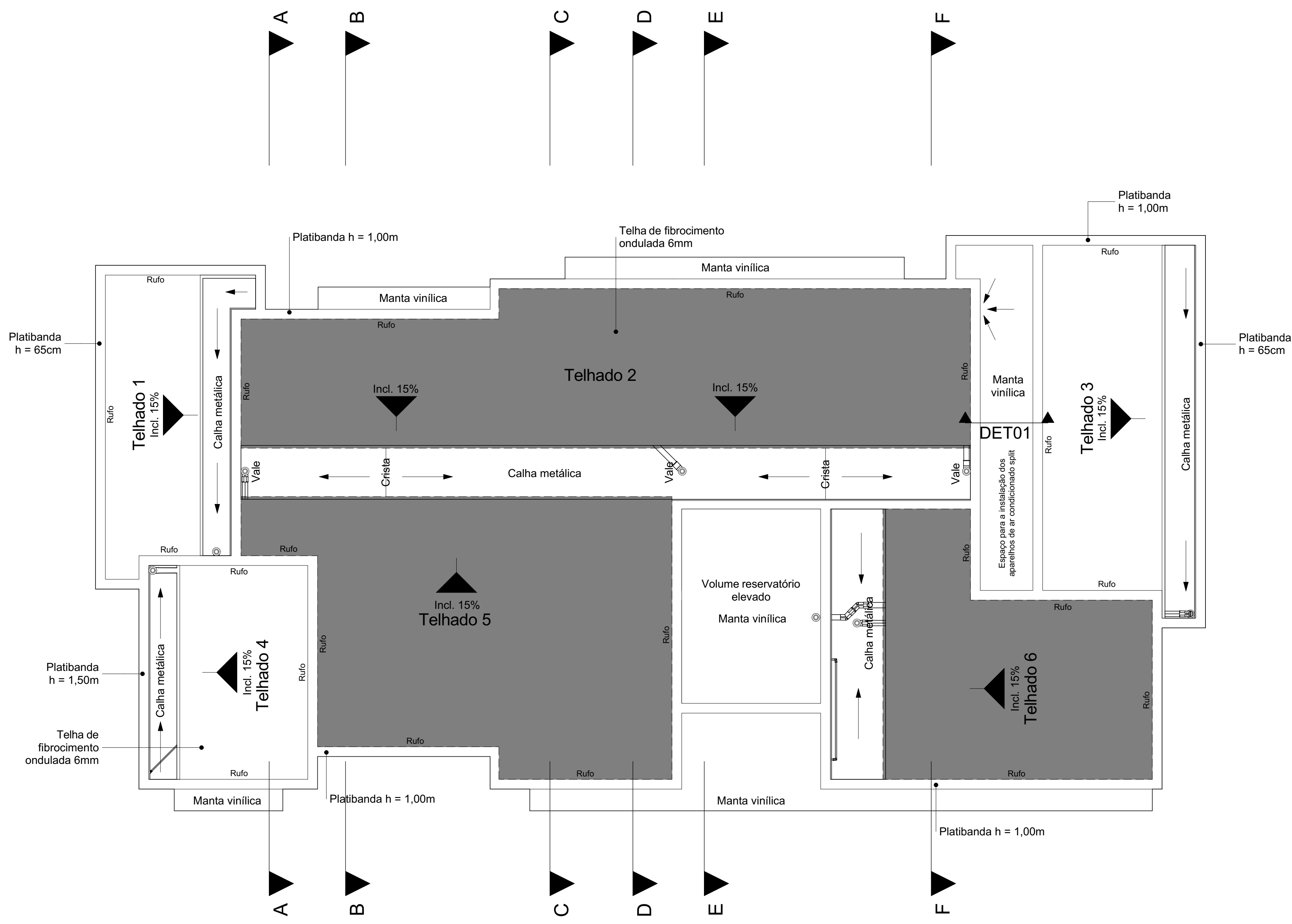
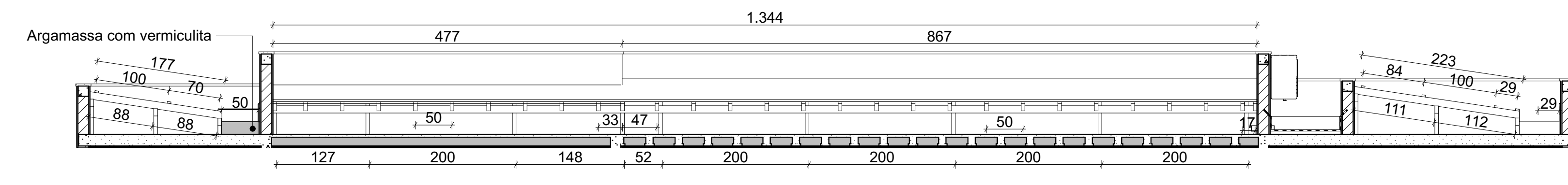


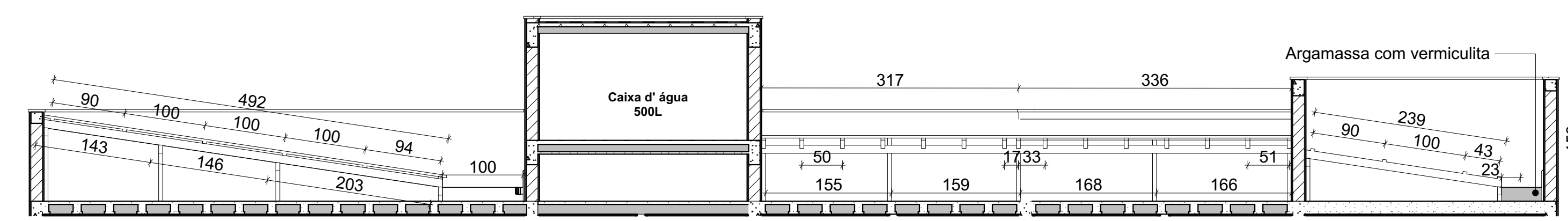
Perspectiva - Madeiramento telhado



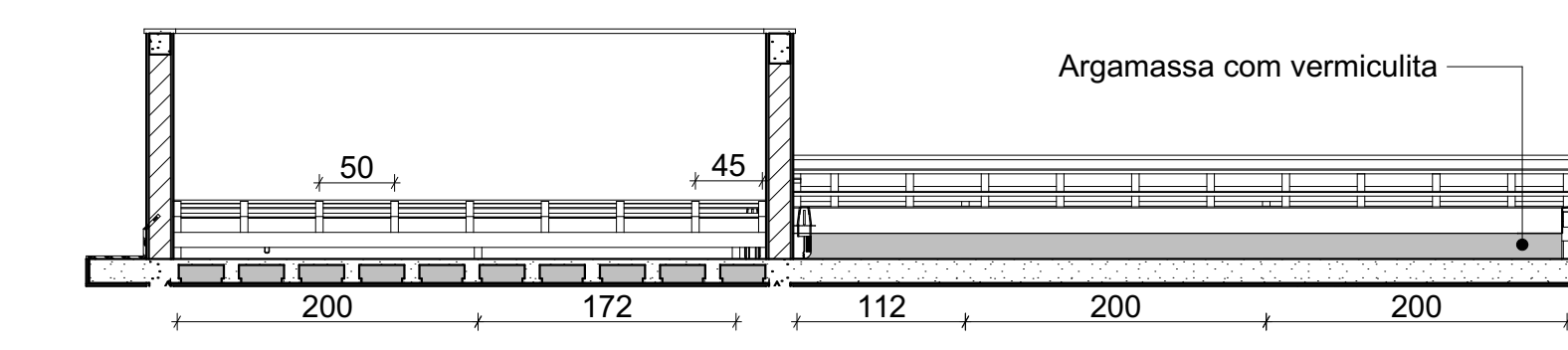
Cobertura
1:50



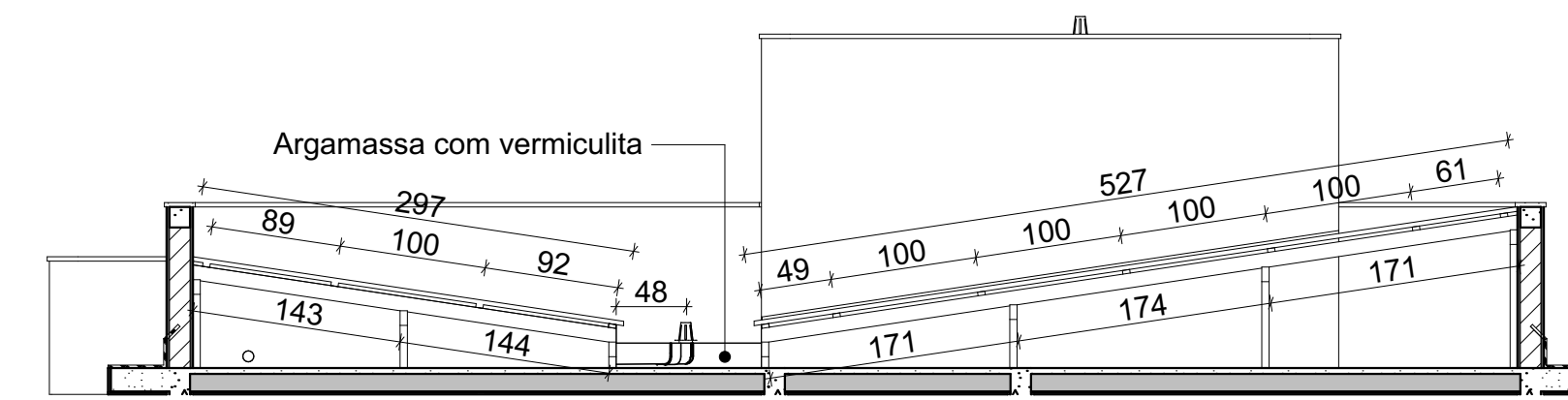
Corte do telhado - T1, T2, T3
1:50



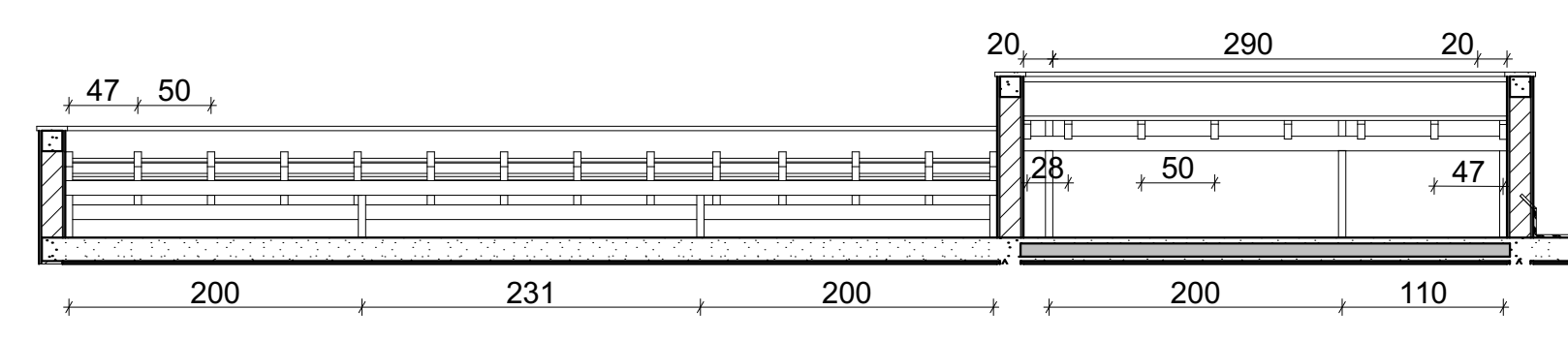
Corte do telhado - T4, T5, T6
1:50



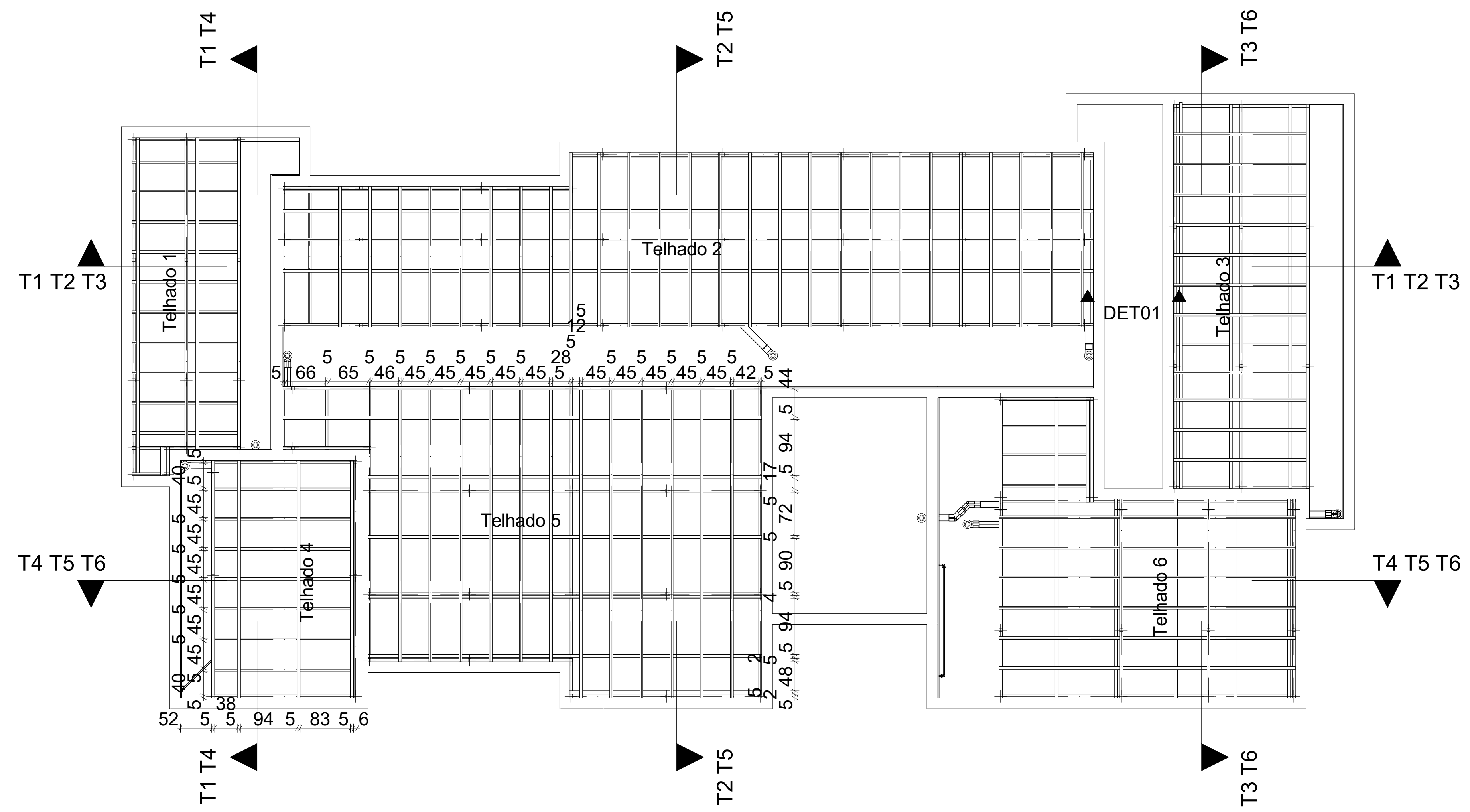
Corte do telhado - T1, T4
1:50



Corte do telhado - T2, T5
1:50



Corte do telhado - T3, T6
1:50



Cobertura - Madeiramento
1:50

Coberturas e Proteções			
Código	Nome	Descrição	Área [m²]
	Madeiramento do Telhado	Estrutura de madeira vão médio 15m telha fibrocimento	157,71
	Telha	Cobertura com telha de fibrocimento 6 mm	90,49

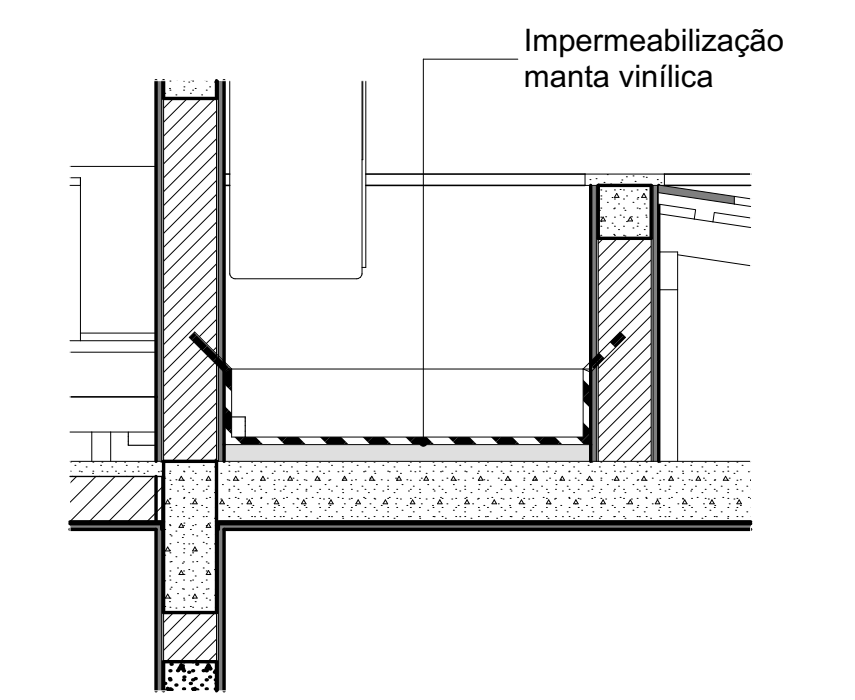
Rufo			
Código	Nome	Descrição	Comprimento [m]
	Rufo	Rufos metálicos colocados	80,85

Impermeabilização			
Código	Nome	Descrição	Área [m²]
	Manta Vinilica	Impermeabilização c/ manta vinilica c/ prot. mecânica 2cm	38,29

Pingadeira			
Código	Nome	Descrição	Comprimento [m]
	Pingadeira	Pingadeira de granito	106,75

Argamassa sob a Calha			
Código	Nome	Descrição	Volume [m³]
AUX-VER-010	Argamassa com Vermiculita		0,80

Calhas					
Código	Nome	Descrição	Comprimento Direita [m]	Comprimento Esquerda [m]	Área da Calha [m²]
	Calha	Calha de alumínio	3,94	3,94	3,65
	Calha	Calha de alumínio	4,54	5,17	4,90
	Calha	Calha de alumínio	4,98	4,98	7,10
	Calha	Calha de alumínio	5,50	5,50	7,85
	Calha	Calha de alumínio	6,87	6,87	7,34
	Calha	Calha de alumínio	7,94	7,94	11,08
	Calha	Calha de alumínio	0,45	1,02	0,77



DET01 - Impermeabilização
1:20

02	DR2	ASSUNTO REV. 02	RESP. 2
01	DR1	ASSUNTO REV. 01	RESP. 1
Nº	DATA	ASSUNTO DA REVISÃO	RESPONSÁVEL

GOVERNO DO ESTADO DE SANTA CATARINA
SST - SECRETARIA DE ESTADO DA ASSISTÊNCIA SOCIAL, TRABALHO E HABITAÇÃO

PROPRIETÁRIO: Secretaria de Estado da Asses. Social, Trab. e Habitação
MUNICÍPIO: Conforme edital
OBRA: CRAS - Centro de Referência de Asses. Social
ESCRITÓRIO REGIONAL: SPQ - Secretaria de Estado do Planejamento
LOCAL: Conforme edital
TIP: Edificação pública em 1 pav, em alvenaria e concreto armado

ARQ. ELSA CRISTINA DE ABREU KONESKI CAJ: 17.047-0/SC
PRJETO: CRAS
ARQ. BARBARA MARTINS GODENY CAJ: A49787-8
REFERÊNCIA: COBERTURA E MADEIRAMENTO

ENQ. CIVIL RAFAEL F. TEIXEIRA DA SILVA CREA-SC: 025247-8
DESENHO: AND. RICARDO DE FREITAS CAJ: 31.474-9/SC
DATA: 19/03/2021
ESCALA DO DESENHO: INDICADA
INSCRIÇÃO: CREA-PE-ARQ-2008/PE

