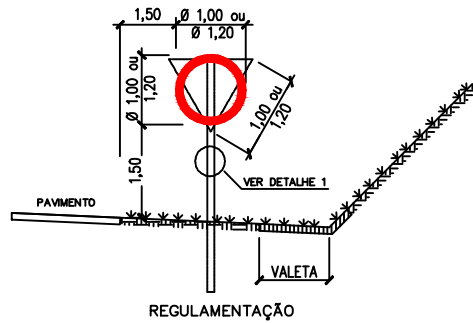
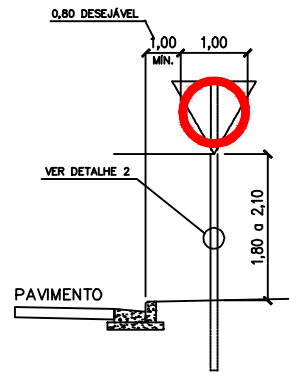


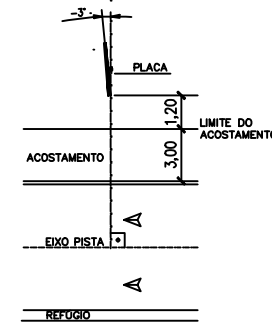
PROJETO GEOMÉTRICO - SINALIZAÇÃO



REGULAMENTAÇÃO

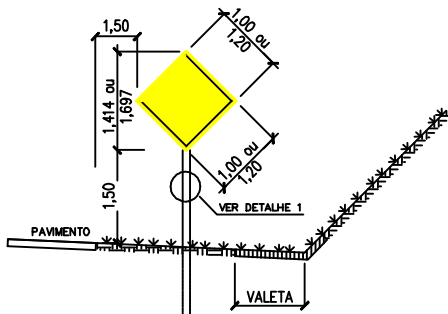


DETALHE DE POSICIONAMENTO (MA)

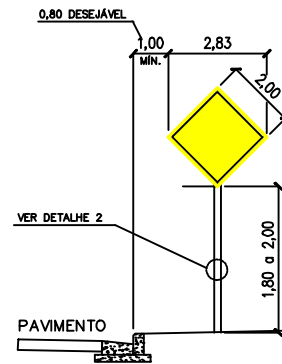


NOTAS:

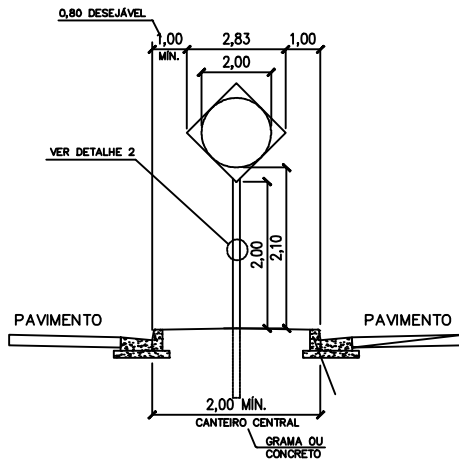
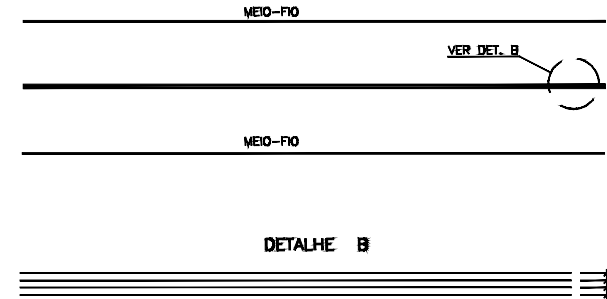
- 1- UNIDADES DE MEDIDAS EM METROS, EXCETO ONDE INDICADO;
- 2 - OS ELEMENTOS DA SINALIZAÇÃO VERTICAL DEVERÃO SER IMPLANTADOS DE ACORDO COM AS RECOMENDAÇÕES CONTIDAS NO MANUAL DE SINALIZAÇÃO RODOVIÁRIA DO DNIT;
- 3 - SUPORTES:
 - SEÇÃO COM MEIO FIO: COLUNA TUBULAR GALVANIZADA DA ARMCO OU SIMILAR;
 - COLUNA: PERFIL TIPO "C" DA ARMCO OU SIMILAR;
 - A FIXAÇÃO DA PLACA NA COLUNA DEVERÁ SER FEITA POR CANTONEIRAS E CONJUNTOS DE PARAFUSOS / PORCA / ARRUELA GALVANIZADOS TIPO ARMCO OU SIMILAR QUE ACOMPANHAM AS COLUNAS;
 - TENSÃO ADMISSÍVEL NO SOLO $\sigma \leq 0,1 \text{ MPa}$;
 - CONCRETO MAGRO $f_{ck} \geq 10 \text{ MPa}$;



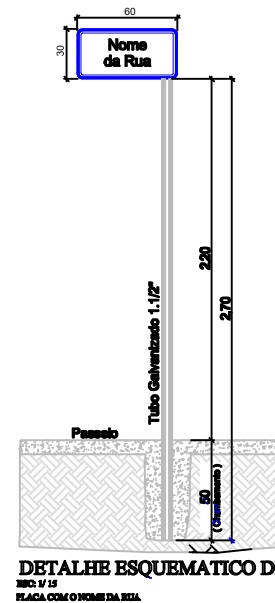
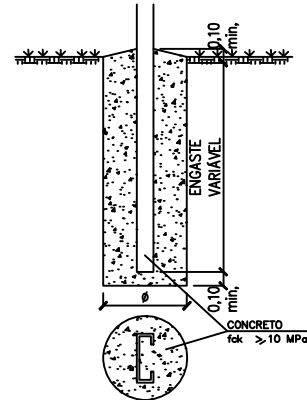
ADVERTÊNCIA



LINHAS DE BORDO E CONTINUIDADE



DETALHE DO ENGASTE SEM ESCALA



DETALHE ESQUEMÁTICO DE IMPLANTAÇÃO

LEGENDA

- | | | | | | | | |
|--|-----------------------|--|------------------------|--|---------------------|--|----------------------------|
| | CURVA DE NÍVEL | | PERFIL DO TERRENO | | CERCA | | RM RESIDÊNCIA EM MADEIRA |
| | CURSO D'ÁGUA | | BORDO DE TERRAPLANAGEM | | MURO | | RA RESIDÊNCIA EM ALVENARIA |
| | BUEIRO EXISTENTE | | OFFSET DE ATERRO | | BOCA DE LOBO | | CR CONSTRUÇÃO RURAL |
| | EIXO PROJETADO | | OFFSET DE CORTE | | BUEIRO PROJETADO | | POSTE |
| | BORDO PROJETADO | | TALUDE DE CORTE | | SARJETA EM CONCRETO | | VEGETAÇÃO 1 |
| | ACOSTAMENTO PROJETADO | | TALUDE DE ATERRO | | BOCA DE BUEIRO | | VEGETAÇÃO RASTEIRA |
| | GRADE PROJETADO | | PISTA PAVIMENTADA | | DRENO PROFUNDO | | LAVOURA |

TÍTULO: PAVIMENTAÇÃO RODOVIA LINHA SÃO SEBASTIÃO

REFERÊNCIA: PROJETO EXECUTIVO

INSTALAÇÃO DE PLACAS

PROPRIETÁRIO: MUNICÍPIO DE IBIAM

PRANCHA:

RESPONSÁVEL TÉCNICO: RONALDO REGALIN - ENGENHEIRO CIVIL

55

ESCALA: SEM ESCALA

DATA: MARÇO/2019