

### BUEIROS TUBULARES – BERÇOS COM ENROCAMENTO E LAJE

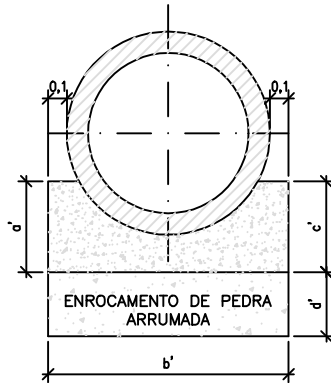


TABELA DE DIMENSÕES (m) – Ø0,80				
BUEIRO	a'	b'	c'	d'
BTTC	0,25	3,80	0,05	0,20
BDTC	0,25	2,40	0,05	0,20
BSTC	0,25	1,20	0,05	0,20

BERÇO – CONSUMO DE MATERIAL POR METRO			
TIPO	VOLUME DE CONCRETO (m3)	VOLUME DE ENROCAMENTO (m3)	ÁREA DE FORMA
BSTC	0,189	0,240	0,50
BDTC	0,378	0,480	0,50
BTTC	0,566	0,720	0,50

CONCRETO SIMPLES – f<sub>ck</sub> = 11MPa

OBS: DIMENSÕES EM METROS.

### BOCA DE BUEIRO SIMPLES – TUBULAR

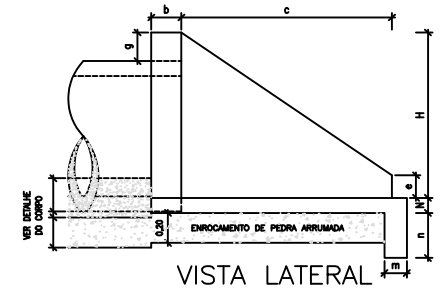
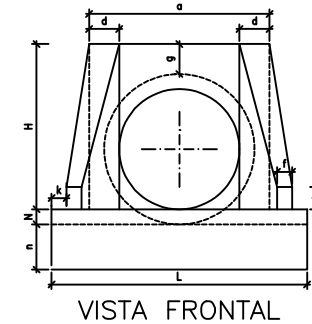
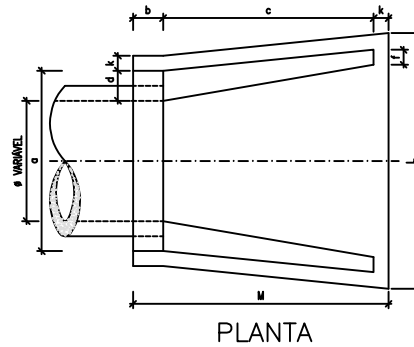
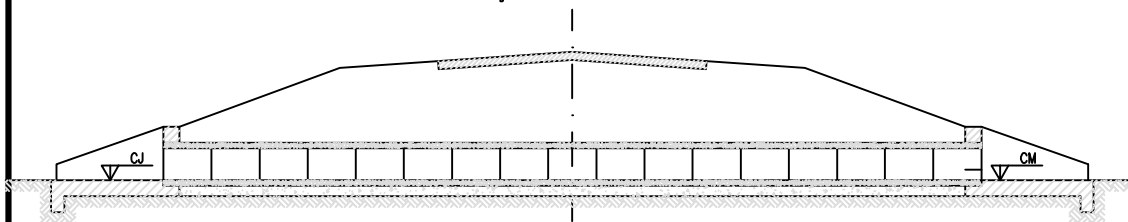


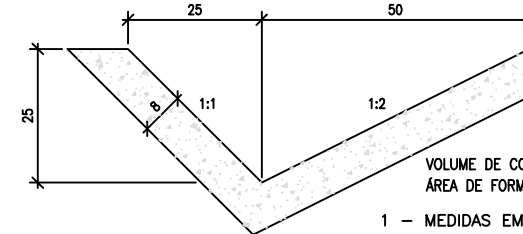
TABELA DE DIMENSÕES (m)																CONSUMO DE MATERIAL/m		
POSICÕES TIPO	a	b	c	d	e	f	g	k	m	n	H	L	M	N	VOLUME CONCRETO m3	FORMA m2	ENROCAMENTO PEDRA ARRUMADA m3	
	BST Ø 0,60	1,00	0,20	1,10	0,20	0,15	0,10	0,20	0,10	0,15	0,30	0,88	1,60	1,40	0,10	0,559	4,27	0,338
BST Ø 0,80	1,20	0,20	1,40	0,20	0,15	0,10	0,20	0,10	0,15	0,30	1,10	1,70	1,70	0,10	0,813	4,88	0,440	
BST Ø 1,00	1,40	0,20	1,71	0,20	0,20	0,15	0,20	0,10	0,15	0,30	1,32	2,20	2,01	0,10	1,225	6,96	0,686	
BST Ø 1,20	1,60	0,20	1,87	0,20	0,25	0,15	0,20	0,10	0,15	0,30	1,63	2,46	2,17	0,10	1,393	9,52	0,836	
BST Ø 1,50	2,10	0,20	2,30	0,30	0,30	0,20	0,20	0,10	0,15	0,30	1,85	3,00	2,60	0,10	2,580	14,32	1,325	
BST Ø 2,00	2,80	0,20	2,90	0,40	0,40	0,30	0,20	0,10	0,15	0,30	2,35	4,60	3,20	0,10	4,684	23,64	2,280	

### SEÇÃO TRANSVERSAL



### SARJETAS

#### SARJETA TRIANGULAR PARA CORTE EM SOLO – TIPO I



VOLUME DE CONCRETO = 0,079m3/m  
ÁREA DE FORMA = 0,027m2/m

1 – MEDIDAS EM CENTÍMETROS (cm).

LEGENDA	CURVA DE NÍVEL		PERFIL DO TERRENO		CERCA		RM RESIDÊNCIA EM MADEIRA	

TÍTULO:	PAVIMENTAÇÃO RODOVIA LINHA SÃO SEBASTIÃO		
REFERÊNCIA:	PROJETO EXECUTIVO	PROJETO DE DRENAGEM E OBRAS DE ARTE CORRENTES	
PROPRIETÁRIO:	MUNICÍPIO DE IBIAM		
RESPONSÁVEL TÉCNICO:	RONALDO REGALIN - ENGENHEIRO CIVIL		
ESCALA:	SEM ESCALA	DATA:	MARÇO/2019