

BUEIROS TUBULARES – BERÇOS
COM ENROCAMENTO E LAJE

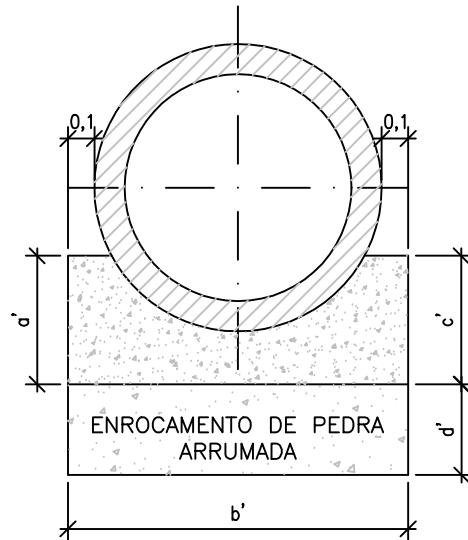


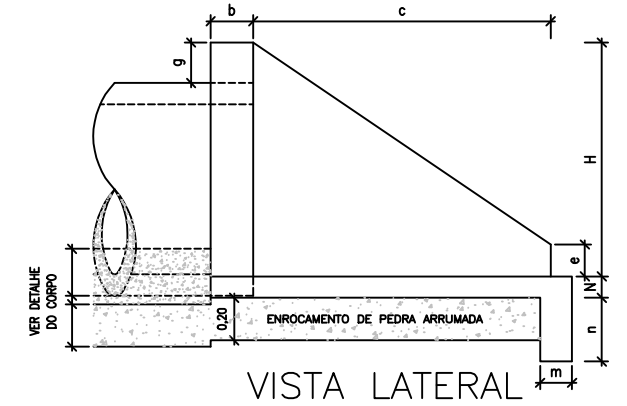
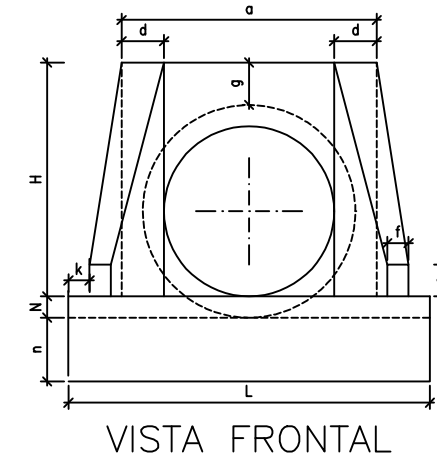
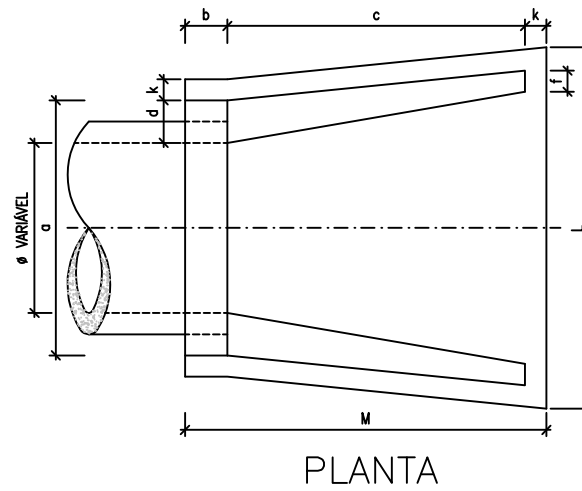
TABELA DE DIMENSÕES (m) – Ø0,80				
BUEIRO	a'	b'	c'	d'
BTTC	0,25	3,80	0,05	0,20
BDTC	0,25	2,40	0,05	0,20
BSTC	0,25	1,20	0,05	0,20

BERÇO – CONSUMO DE MATERIAL POR METRO			
TIPO	VOLUME DE CONCRETO (m3)	VOLUME DE ENROCAMENTO (m3)	ÁREA DE FORMA
BSTC	0,189	0,240	0,50
BDTC	0,378	0,480	0,50
BTTC	0,566	0,720	0,50

CONCRETO SIMPLES – fck = 11MPa

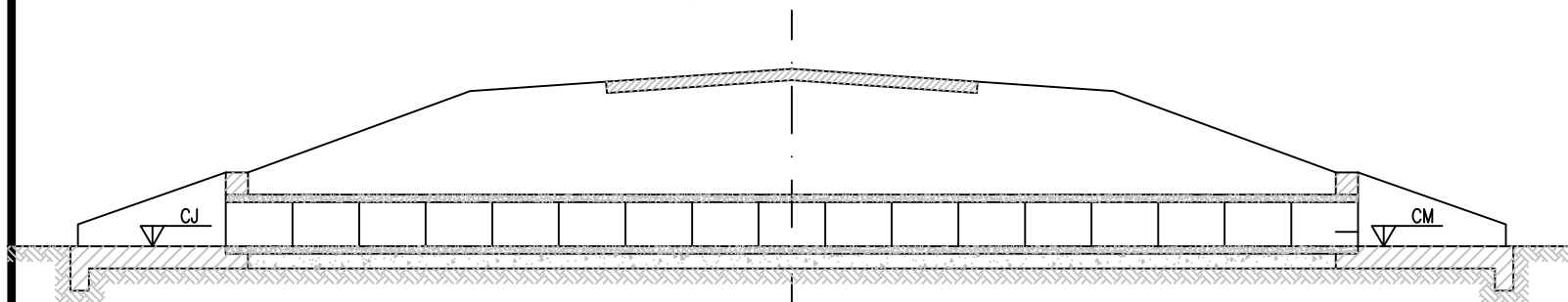
OBS: DIMENSÕES EM METROS.

BOCA DE BUEIRO SIMPLES – TUBULAR



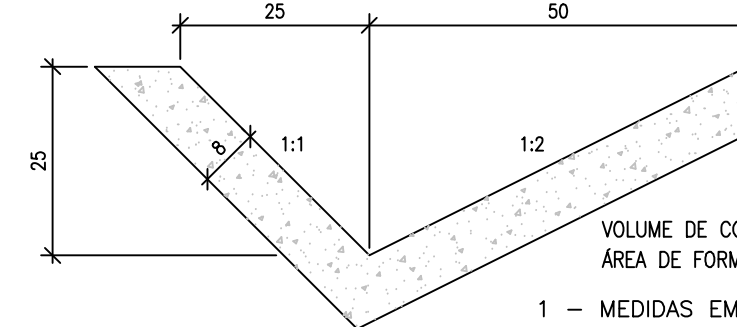
POSIÇÕES TIPO	TABELA DE DIMENSÕES (m)														CONSUMO DE MATERIAL/m		
	a	b	c	d	e	f	g	k	m	n	H	L	M	N	VOLUME CONCRETO m3	FORMA m2	ENROCAMENTO PEDRA ARRUMADA m3
BST Ø 0,60	1,00	0,20	1,10	0,20	0,15	0,10	0,20	0,10	0,15	0,30	0,88	1,60	1,40	0,10	0,559	4,27	0,338
BST Ø 0,80	1,20	0,20	1,40	0,20	0,15	0,10	0,20	0,10	0,15	0,30	1,10	1,70	1,70	0,10	0,813	4,88	0,440
BST Ø 1,00	1,40	0,20	1,71	0,20	0,20	0,15	0,20	0,10	0,15	0,30	1,32	2,20	2,01	0,10	1,225	6,96	0,686
BST Ø 1,20	1,60	0,20	1,87	0,20	0,25	0,15	0,20	0,10	0,15	0,30	1,63	2,46	2,17	0,10	1,393	9,52	0,836
BST Ø 1,50	2,10	0,20	2,30	0,30	0,30	0,20	0,20	0,10	0,15	0,30	1,85	3,00	2,60	0,10	2,580	14,32	1,325
BST Ø 2,00	2,80	0,20	2,90	0,40	0,40	0,30	0,20	0,10	0,15	0,30	2,35	4,60	3,20	0,10	4,684	23,64	2,280

SEÇÃO TRANSVERSAL



SARJETAS

SARJETA TRIANGULAR PARA CORTE EM SOLO – TIPO I



VOLUME DE CONCRETO = 0,079m3/m
ÁREA DE FORMA = 0,027m2/m

1 – MEDIDAS EM CENTÍMETROS (cm).

LEGENDA	CURVA DE NÍVEL		PERFIL DO TERRENO		CERCA		RM RESIDÊNCIA EM MADEIRA	