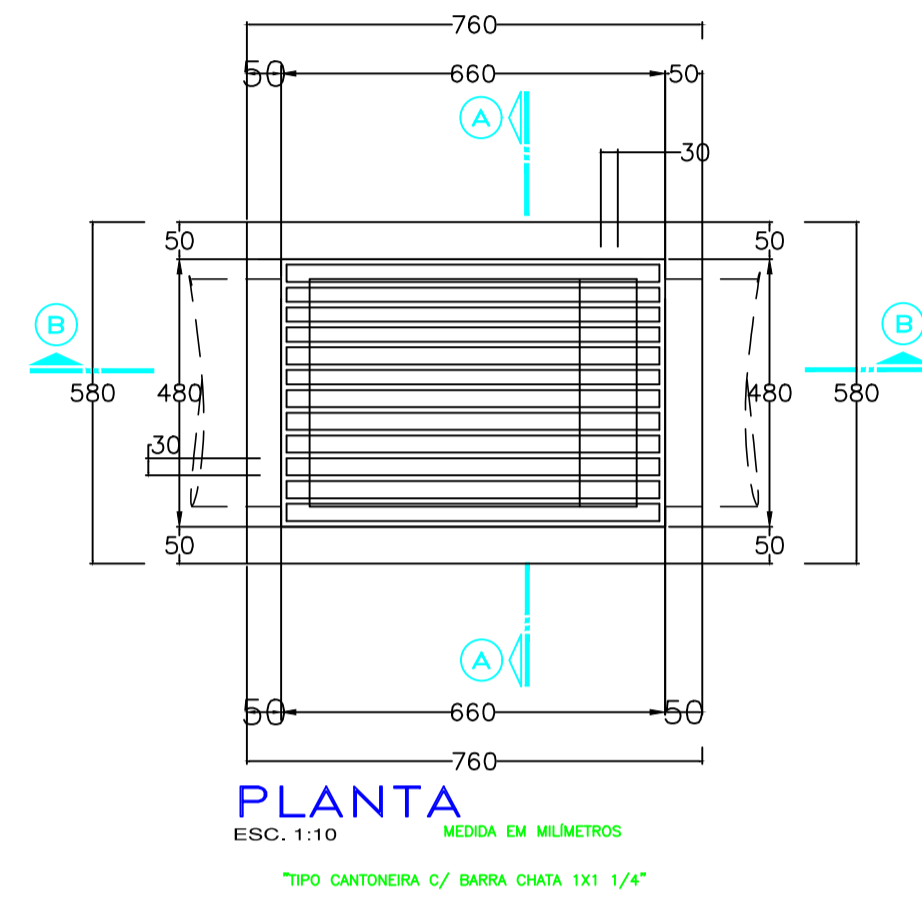
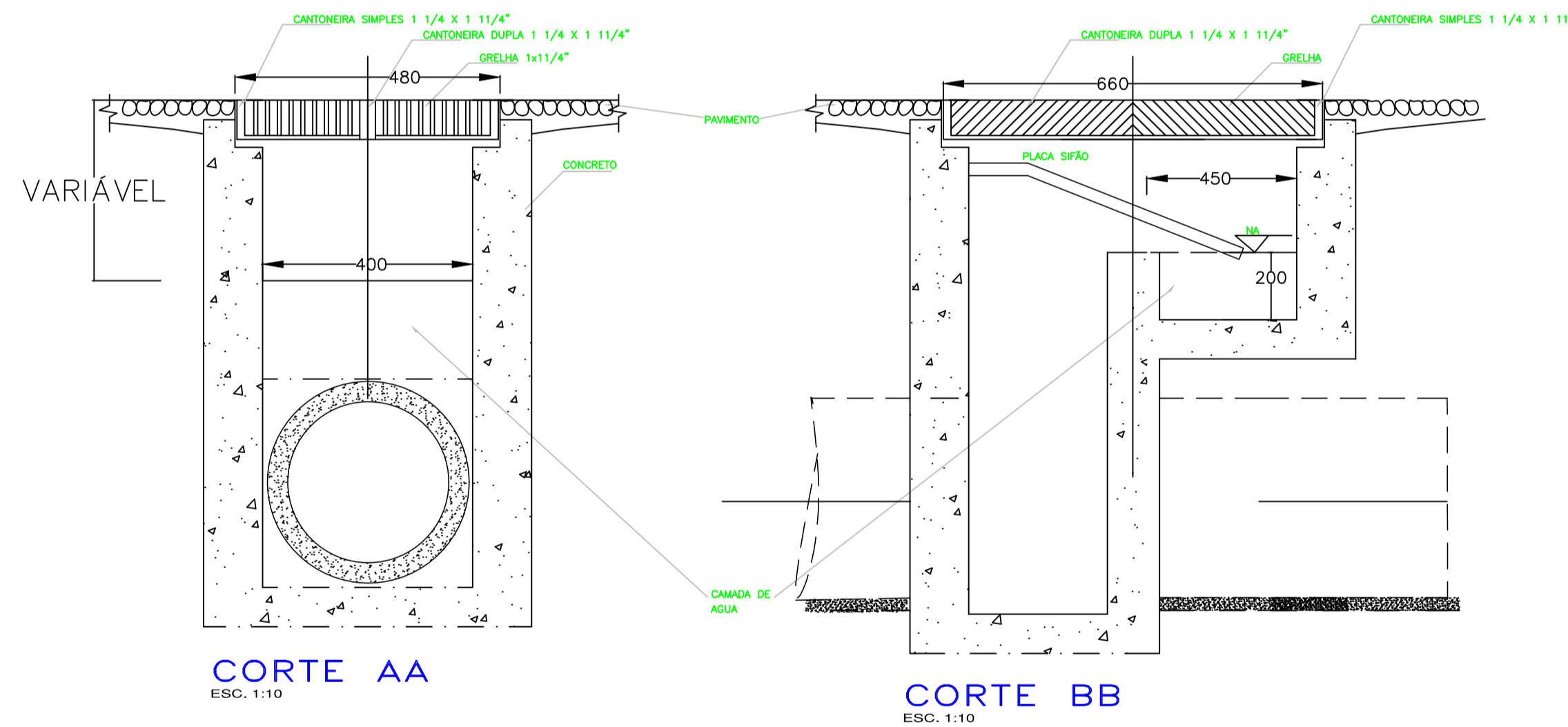


**DRENAGEM**  
Escala 1/500



**PLANTA**  
ESC. 1:10  
MEDIDA EM MILIMETROS  
TIPO CANTONERA C/ BARRA CHATA 1X1 1/4"



**CORTE AA**  
ESC. 1:10

**CORTE BB**  
ESC. 1:10

**LEGENDA/ORÇAMENTO**  
**RUA ORESTES FILIPPI**

- ▶ SENTIDO DE FLUXO NAO COTADO  $i = 2\%$  (min)
- TUBULAÇÃO A EXECUTAR
- BOCA DE LOBO A EXECUTAR – 06UN
- TUBULAÇÃO  $\phi$  30 – 18,00m
- TUBULAÇÃO  $\phi$  40 – 81,00m
- TOTAL TUBULAÇÃO – 99,00m
- OBS.: TUBULAÇÃO NÃO COTADA  $\phi$  30

**RUA ORESTES FILIPPI**

|  |                     |            |  |
|--|---------------------|------------|--|
| <b>DIREITOS AUTORAIS RESERVADOS</b>  |                     |            |  |
| <small>ALTERACOES DO PROJETO SOMENTE PODERAO SER EFETUADAS MEDIANTE AUTORIZACAO DO PROJETISTA</small>  |                     |            |  |
| <p><b>AMARP</b><br/>Associação dos Municípios do Alto Vale do Rio do Peixe</p> <p>Dorival Carlos Braga<br/>Presidente</p> <p>Odivar Clévis Biscaia<br/>Secretário Executivo</p> <p>Av. Manoel Roque, 99<br/>Videira - SC<br/>Fone 35660255</p> | TÍTULO              | PRANCHA    |  |
|  | REFERENCIA          | 04         |  |
|  | PROPRIETARIO        | ASSINATURA |  |
|  | RESPONSÁVEL TÉCNICO | ASSINATURA |  |
| DESENHO  | ESCALA              | PREFEITURA |  |
| R. R.  | INDICADA            |            |  |
|  | DATA                |            |  |
|  | SET./2019           |            |  |