

BUEIROS TUBULARES – BERÇOS
COM ENROCAMENTO E LAJE

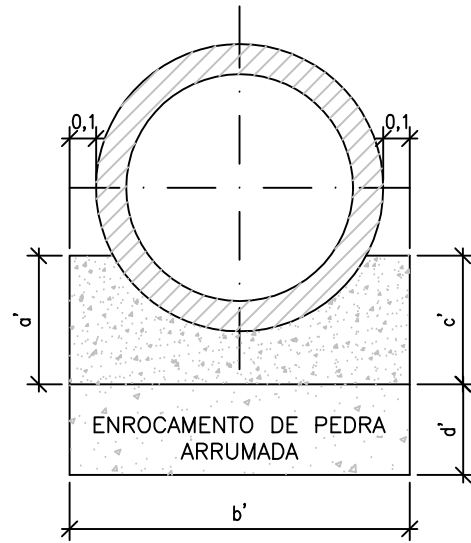


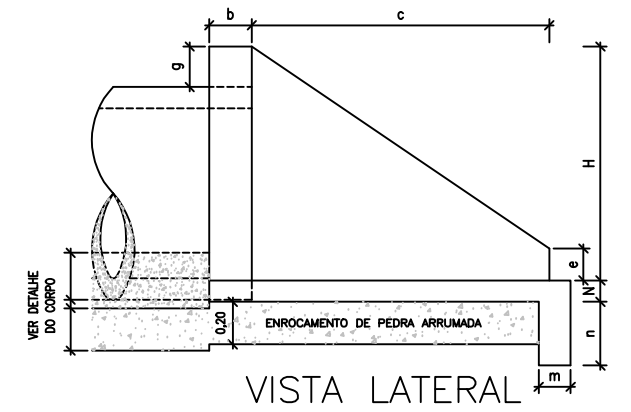
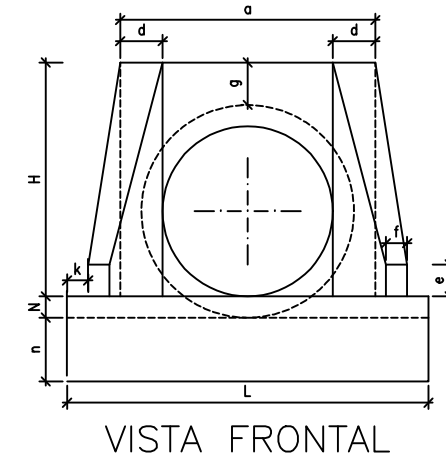
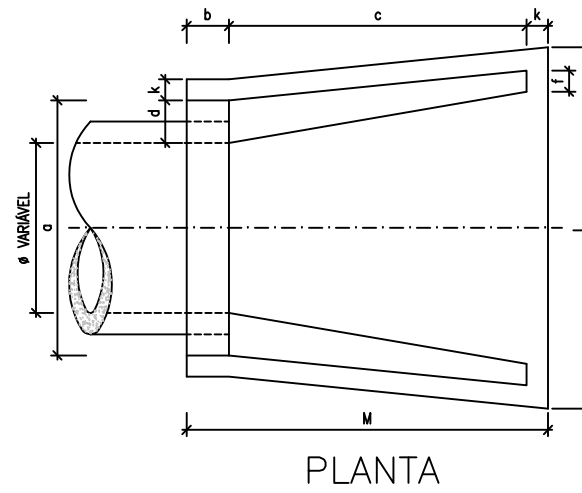
TABELA DE DIMENSÕES (m) – Ø0,80				
BUEIRO	a'	b'	c'	d'
BTTc	0,25	3,80	0,05	0,20
BDTC	0,25	2,40	0,05	0,20
BSTc	0,25	1,20	0,05	0,20

BERÇO – CONSUMO DE MATERIAL POR METRO			
TIPO	VOLUME DE CONCRETO (m ³)	VOLUME DE ENROCAMENTO (m ³)	ÁREA DE FORMA
BSTc	0,189	0,240	0,50
BDTC	0,378	0,480	0,50
BTTc	0,566	0,720	0,50

CONCRETO SIMPLES – f_{ck} = 11MPa

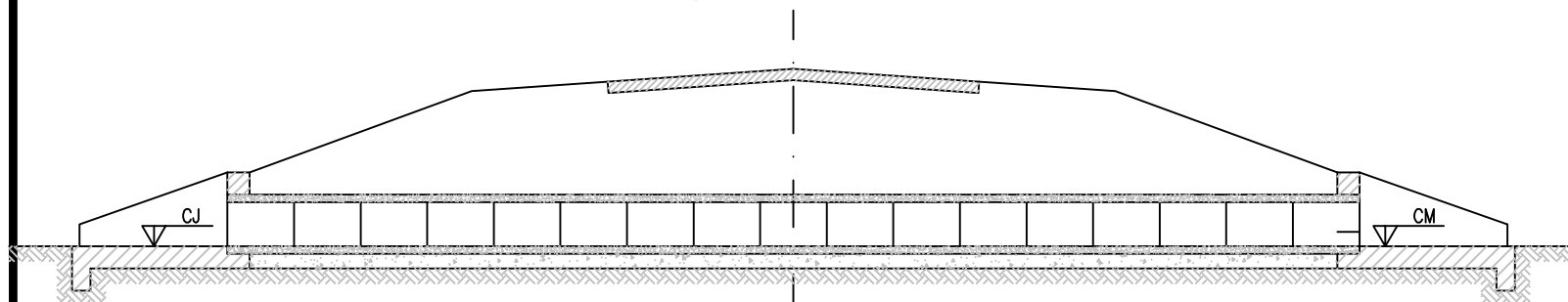
OBS: DIMENSÕES EM METROS.

BOCA DE BUEIRO SIMPLES – TUBULAR



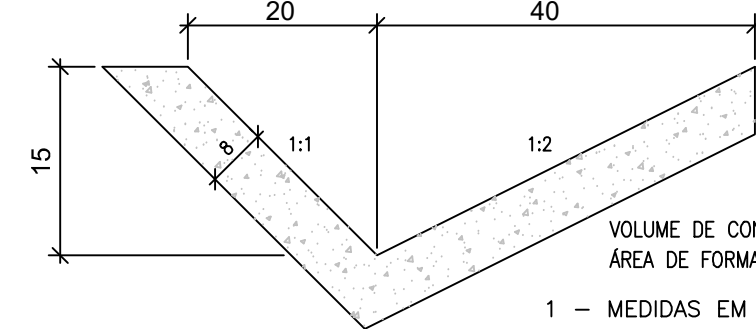
POSIÇÕES TIPO	TABELA DE DIMENSÕES (m)														CONSUMO DE MATERIAL/m		
	a	b	c	d	e	f	g	k	m	n	H	L	M	N	VOLUME CONCRETO m ³	FORMA m ²	ENROCAMENTO PEDRA ARRUMADA m ³
BST Ø 0,60	1,00	0,20	1,10	0,20	0,15	0,10	0,20	0,10	0,15	0,30	0,88	1,60	1,40	0,10	0,559	4,27	0,338
BST Ø 0,80	1,20	0,20	1,40	0,20	0,15	0,10	0,20	0,10	0,15	0,30	1,10	1,70	1,70	0,10	0,813	4,88	0,440
BST Ø 1,00	1,40	0,20	1,71	0,20	0,20	0,15	0,20	0,10	0,15	0,30	1,32	2,20	2,01	0,10	1,225	6,96	0,686
BST Ø 1,20	1,60	0,20	1,87	0,20	0,25	0,15	0,20	0,10	0,15	0,30	1,63	2,46	2,17	0,10	1,393	9,52	0,836
BST Ø 1,50	2,10	0,20	2,30	0,30	0,30	0,20	0,20	0,10	0,15	0,30	1,85	3,00	2,60	0,10	2,580	14,32	1,325
BST Ø 2,00	2,80	0,20	2,90	0,40	0,40	0,30	0,20	0,10	0,15	0,30	2,35	4,60	3,20	0,10	4,684	23,64	2,280

SEÇÃO TRANSVERSAL



SARJETAS

SARJETA TRIANGULAR PARA CORTE EM SOLO – TIPO I



VOLUME DE CONCRETO = 0,079m³/m
ÁREA DE FORMA = 0,027m²/m

1 – MEDIDAS EM CENTÍMETROS (cm).

LEGENDA	CURVA DE NÍVEL		PERFIL DO TERRENO		CERCA		RM RESIDÊNCIA EM MADEIRA	